



COBB FIBRE OTTICHE

**CATALOGUE
ÉCLAIRAGE À LED**

**CATALOGUE
2024**



COBB
FIBRE OTTICHE

ÉCLAIRAGE À LED



LED EXTÉRIEUR

ÉCLAIRAGE À LED EXTÉRIEUR

Dans cette section, vous pouvez voir tous les produits COBB dédiés à l'éclairage LED extérieur, classés par catégorie. Sélectionnez ci-dessous la catégorie qui vous intéresse pour voir les produits.



LED INTÉRIEUR

ÉCLAIRAGE À LED INTÉRIEUR

Dans cette section, vous pouvez consulter tous les produits COBB dédiés à l'éclairage LED intérieur, classés par catégories. Sélectionnez ci-dessous la catégorie qui vous intéresse pour voir les produits.

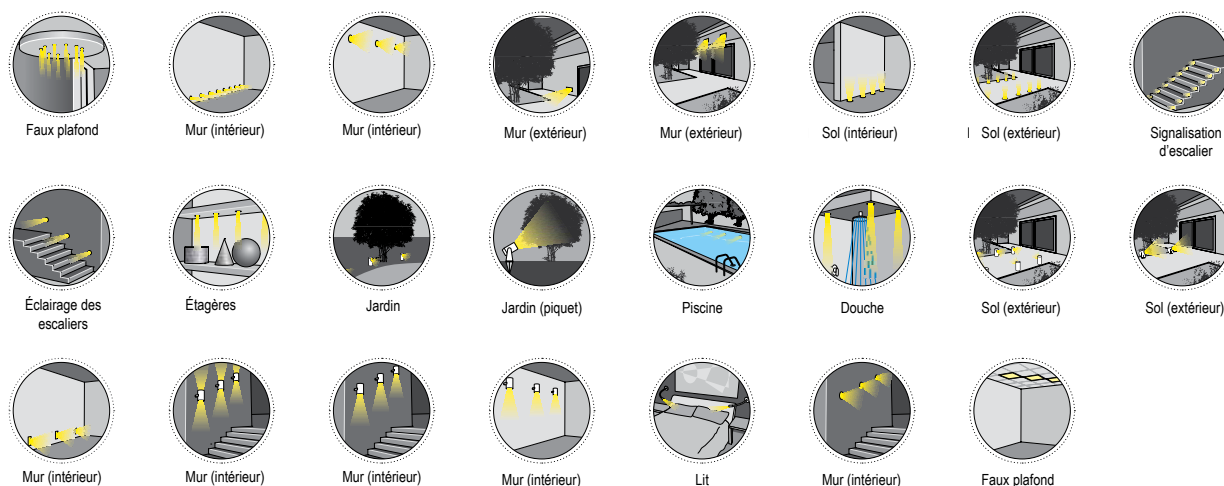
COBB
FIBRE OTTICHE

ÉCLAIRAGE À LED EXTÉRIEUR



LÉGENDE

APPLICATIONS SYMBOLES



LÉGENDE POUR COMPLÉTER LE CODE PRODUIT

Code de base	Finition	Couleur LED	Angle
--------------	----------	-------------	-------

FINITION

AL Acier inox poli	AO Acier inox mat	AS Acier inox brossé	PC Polycarbonate
KS Nickel satiné	CR Chromé	OR Or	NE Noir
PL Plexiglass	PS Acrylique satiné	DB Delrin blanc	DN Delrin noir
TI Titane	PM PMMA	VR Vert	BL Bleu
			AT Anthracite
			VT Verre trempé

COULEUR LED

00 Blanc 3000K	01 Blanc 4000K	10 Blanc 5000K
20 Bleu	30 Vert	40 Rouge
		50 Orange
		99 LED RGB

ANGLE LUMIÈRE

00 Lumière diffuse	01 10°	02 15°	03 30°	04 45°	05 60°
06 120°	07 25°	08 35°	09 40°	10 50°	88 Multifocal

LÉGENDE DES SYMBOLES



CE	Conforme aux directives CE	F	Appareil adapté au montage sur des surfaces normalement inflammables.	☀	Appareil dimmable	🏠*	Extérieur
III	Classe 3 - Appareils alimentés avec une tension de sécurité inférieure à 50V	IP--	Indice de protection contre la pénétration de solides et de liquides	🔪	Dimensions du trou à percer pour l'encastrement	🏠	Intérieur

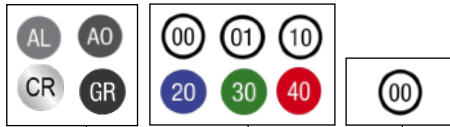
LÉGENDE DES SYMBOLES

IP20	Protégé contre l'entrée d'objets solides de $\varnothing \geq 12$ mm	IP54	Protégé contre la poussière et les projections d'eau.
IP23	Protégé contre l'entrée d'objets solides de $\varnothing \geq 12$ mm et contre les projections d'eau jusqu'à 60 degrés par rapport à la verticale.	IP55	Protégé contre l'entrée d'objets solides de $\varnothing \geq 12$ mm et contre les projections d'eau jusqu'à 60 degrés par rapport à la verticale.
IP33	Protégé contre l'entrée d'objets solides de $\varnothing \geq 2,5$ mm et contre les projections d'eau jusqu'à 60 degrés par rapport à la verticale.	IP65	"Protégé contre l'entrée d'objets solides de $\varnothing \geq 1$ mm et totalement étanche à la poussière, résistant aux jets d'eau puissants provenant de toutes les directions, convient parfaitement pour des environnements humides et exposés à des conditions météorologiques difficiles."
IP40	Protégé contre l'entrée d'objets solides de $\varnothing \geq 1$ mm	IP66	Totalement protégé contre la poussière et les jets d'eau sous pression
IP43	Protégé contre l'entrée d'objets solides de $\varnothing \geq 1$ mm et contre les projections d'eau jusqu'à 60 degrés par rapport à la verticale.	IP67	"Protégé contre la pénétration totale de la poussière et submersible jusqu'à 1 mètre de profondeur, résistant aux effets d'une immersion temporaire."
IP44	Protégé contre l'entrée d'objets solides de $\varnothing \geq 1$ mm et contre les projections d'eau jusqu'à 60 degrés par rapport à la verticale, adapté aux environnements humides.	IP68	"Protégé contre la pénétration totale de poussière et résistant à une immersion prolongée"

ACTIUM 1

Spot avec 1LED de 1W
Spotlight with 1LED 1W

CE

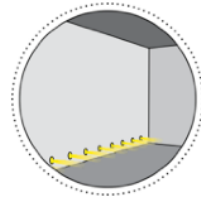
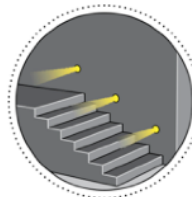


Cod. 311-01	Finition . Finish	Couleur LED . LED color	Angle . Focal
-------------	-------------------	-------------------------	---------------

Caractéristiques techniques - Product Features

Corps du spot	acier inoxydable AISI 316L et aluminium
Puissance	1W
Température de couleur blanche	3000°K - 4000°K - 5500°K
Face avant	transparent
Connexion	en série
Alimentation	courant continu 350mA
Degré de protection	IP67
Installation	via boîtier d'encastrement pour spot (inclus)

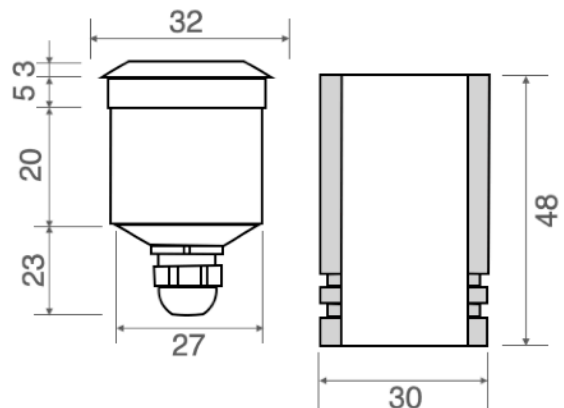
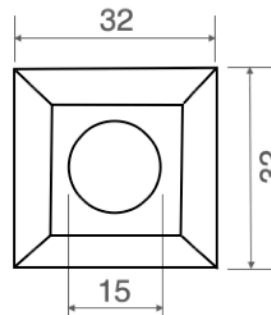
Spotlight material	316L stainless steel and aluminium
Power	1W
Color temperature	3000°K - 4000°K - 5500°K
Front glass	transparent
Connection	serial connection
Supply current	350mA constant
Degree of protection	IP67
Installation	by means of (included) housing frame



“Contrôle assistant Smart” *



*sur demande
on request



ALDER 1

Spot RGB+W avec 4LED de 1W pour éclairage latéral d'un côté
RGB+W spotlight with 4LEDs 1W one side light emission

CE

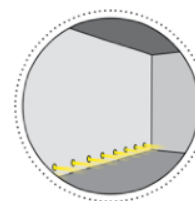
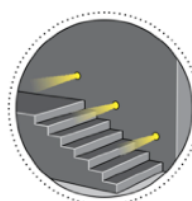


Cod. 612-01	Finition . Finish	Couleur LED . LED color	Angle . Focal
-------------	-------------------	-------------------------	---------------

Caractéristiques techniques - Product Features

Corps du spot	acier inoxydable AISI 316L et aluminium
Puissance	4W
Couleurs des LED	RGB+W (rouge, vert, bleu + blanc)
Face avant	satiné
Connexion	en série
Alimentation	courant continu 350mA
Degré de protection	IP65
Installation	via boîtier d'encastrement pour spot (inclus)

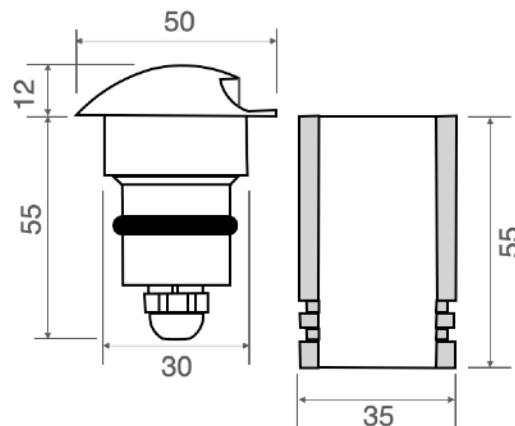
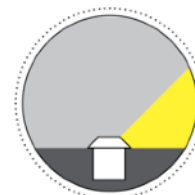
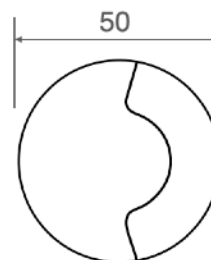
Spotlight material	316L stainless steel and aluminum
Power	4W
LEDs color	RGB+W (red, green, blue + white)
Front glass	frosted
Connection	serial connection
Supply current	350mA constant
Degree of protection	IP65
Installation	by means of (included) housing frame



“Contrôle assistant Smart” *



*sur demande
on request



ALDER 2

Spot RGB+W avec 4LED de 1W, éclairage latéral des deux côtés
RGB+W spotlight with 4LEDs 1W both side light emission

CE      

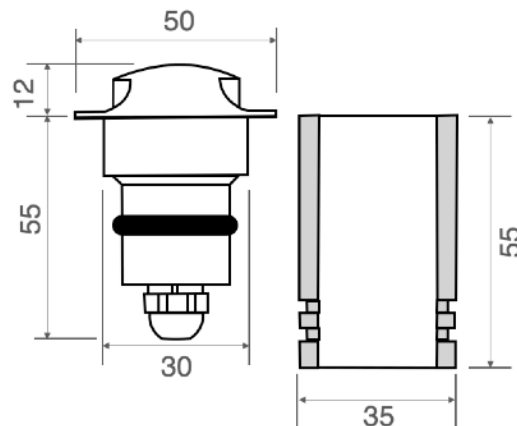
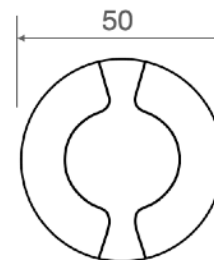
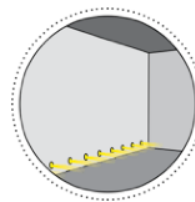
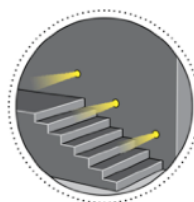


Cod. 612-02	Finition . Finish	Couleur LED . LED color	Angle . Focal
-------------	-------------------	-------------------------	---------------

Caractéristiques techniques - Product Features

Corps du spot	acier inoxydable AISI 316L et aluminium
Puissance	4W
Couleurs des LED	RGB+W (rouge, vert, bleu + blanc)
Face avant	satiné
Connexion	en série
Alimentation	courant continu 350mA
Degré de protection	IP65
Installation	via boîtier d'encastrement pour spot (inclus)

Spotlight material	316L stainless steel and aluminium
Power	4W
LEDs color	RGB+W (red, green, blue + white)
Front glass	frosted
Connection	serial connection
Supply current	350mA constant
Degree of protection	IP65
Installation	by means of (included) housing frame



“Contrôle assistant Smart” *



*sur demande
on request

AQUA 1

Spot avec 1LED de 3W
Spotlight with 1LED 3W

CE IP 68

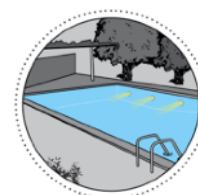


Cod. 730-01	Finition . Finish	Couleur LED . LED color	Angle . Focal

Caractéristiques techniques - Product Features

Corps du spot	acier inoxydable AISI 316L
Puissance	3W
Température de couleur blanche	3000°K - 4000°K - 5500°K
Face avant	transparent
Connexion	en série
Alimentation	courant continu 700mA
Degré de protection	IP68
Installation	à l'aide d'un écrou de fixation

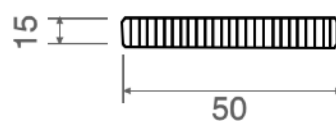
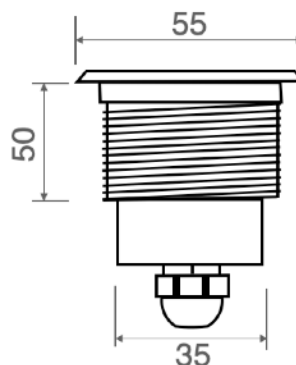
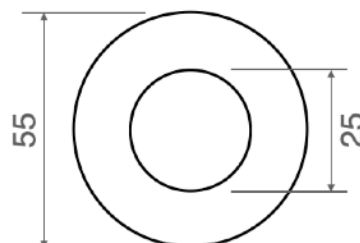
Spotlight material	316L stainless steel
Power	3W
Color temperature	3000°K - 4000°K - 5500°K
Front glass	transparent
Connection	serial connection
Supply current	700mA constant
Degree of protection	IP68
Installation	Installation by fixing nut



“Contrôle assistant Smart” *



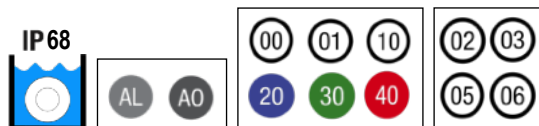
*sur demande
on request



AQUA 2

Spot avec 1LED de 3W
Spotlight with 1LED 3W

CE IP 68



Cod. 730-02 Finition . Finish Couleur LED . LED color Angle . Focal

Caractéristiques techniques - Product Features

Corps du spot	acier inoxydable AISI 316L
Puissance	3W
Température de couleur blanche	3000°K - 4000°K - 5500°K
Face avant	transparent
Connexion	en série
Alimentation	courant continu 700mA
Degré de protection	IP68
Installation	via boîtier d'encastrement pour spot (inclus)

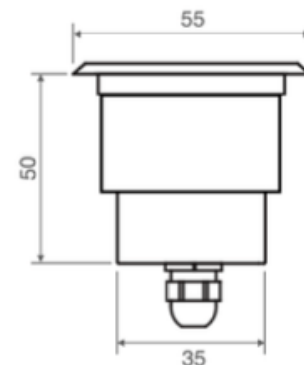
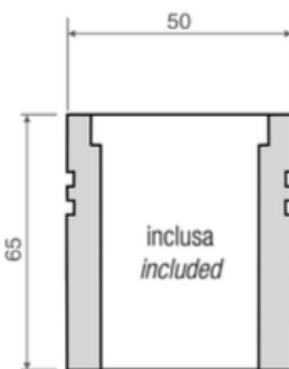
Spotlight material	316L stainless steel
Power	3W
Color temperature	3000°K - 4000°K - 5500°K
Front glass	transparent
Connection	serial connection
Supply current	700mA constant
Degree of protection	IP68
Installation	by means of (included) housing frame



“Contrôle assistant Smart” *



*sur demande
on request



AQUARGB 1

Spot RGB+W avec 4LED de 1W
RGB+W spotlight with 4LEDs 1W

CE IP 68 \varnothing 43

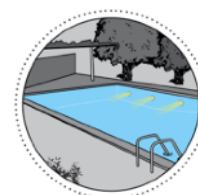


Cod. 731-01	Finition . Finish	Couleur LED . LED color	Angle . Focal
-------------	-------------------	-------------------------	---------------

Caractéristiques techniques - Product Features

Corps du spot	acier inoxydable AISI 316L
Puissance	4W
Couleurs des LED	RGB+W (rouge, vert, bleu + blanc)
Face avant	transparent
Connexion	en série
Alimentation	courant continu 350mA
Degré de protection	IP68
Installation	à l'aide d'un écrou de fixation

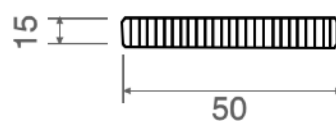
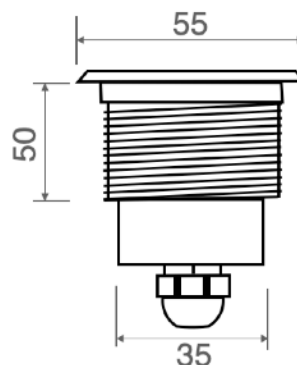
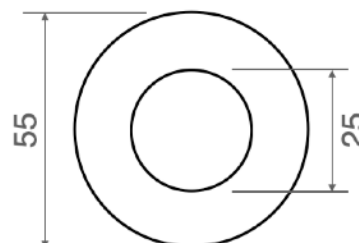
Spotlight material	316L stainless steel
Power	4W
LEDs color	RGB+W (red, green, blue + white)
Front glass	transparent
Connection	serial connection
Supply current	350mA constant
Degree of protection	IP68
Installation	Installation by fixing nut



“Contrôle assistant Smart” *



*sur demande
on request



AQUARGB 2

Spot RGB+W avec 4LED de 1W
RGB+W spotlight with 4LEDs 1W

CE

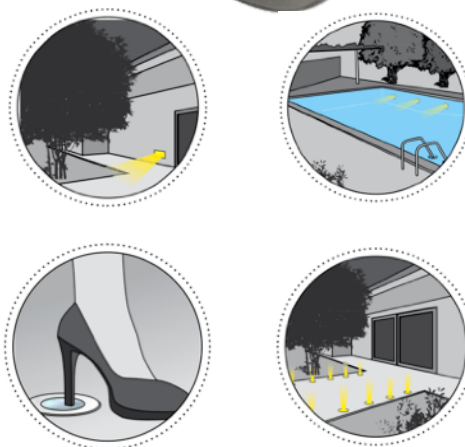


Cod. 731-02	Finition . Finish	Couleur LED . LED color	Angle . Focal
-------------	-------------------	-------------------------	---------------

Caractéristiques techniques - Product Features

Corps du spot	acier inoxydable AISI 316L
Puissance	4W
Couleurs des LED	RGB+W (rouge, vert, bleu + blanc)
Face avant	transparent
Connexion	en série
Alimentation	courant continu 350mA
Degré de protection	IP68
Installation	via boîtier d'encastrement pour spot (inclus)

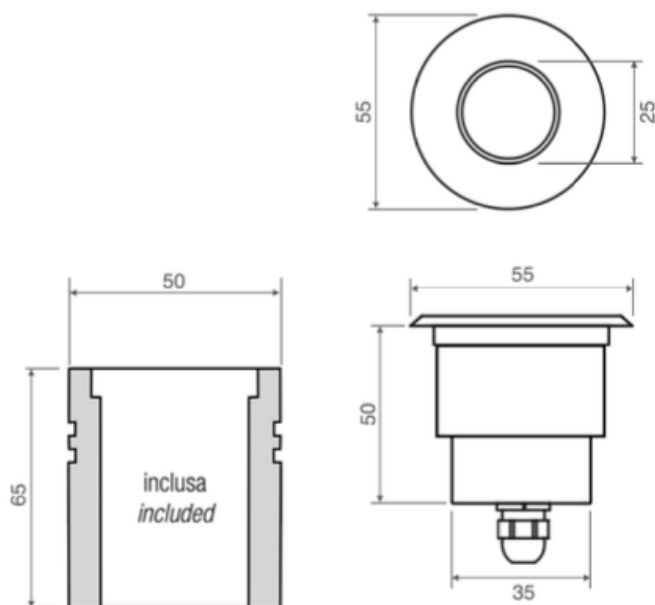
Spotlight material	316L stainless steel
Power	4W
LEDs color	RGB+W (red, green, blue + white)
Front glass	transparent
Connection	serial connection
Supply current	350mA constant
Degree of protection	IP68
Installation	by means of (included) housing frame



“Contrôle assistant Smart” *



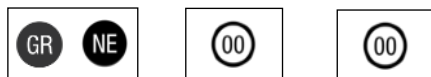
*sur demande
on request



ARK 1

Projecteur de jardin à optique fixe avec LED de 10W
Garden spotlight with fixed optic with LED of 10W

CE    IP65 

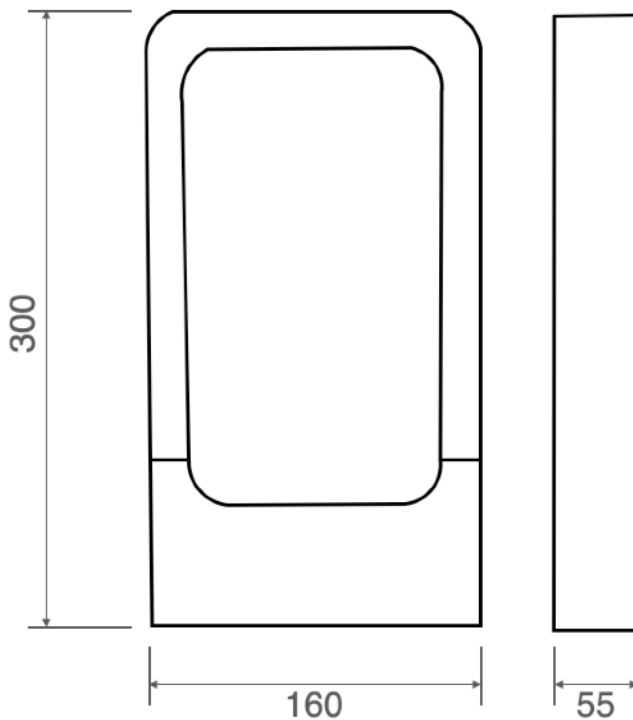


Cod. 770-01	Finition . Finish	Couleur LED . LED color	Angle . Focal
-------------	-------------------	-------------------------	---------------

Caractéristiques techniques - Product Features

Corps du spot	aluminium
Puissance	10W
Température de couleur blanche	3000°K
Face avant	transparent
Connexion	en parallèle
Alimentation	110-220V AC / 50-60Hz
Degré de protection	IP65
Installation	à l'aide d'un support (inclus)

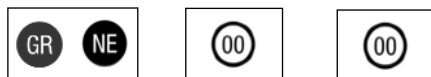
Spotlight material	aluminum
Power	10W
Color temperature	3000°K
Front glass	transparent
Connection	parallel connection
Supply current	110-220V AC / 50-60Hz
Degree of protection	IP65
Installation	by support (included)



ARK 2

Projecteur de jardin à optique fixe avec LED de 10W
Garden spotlight with fixed optic with LED of 10W

CE   IP65 

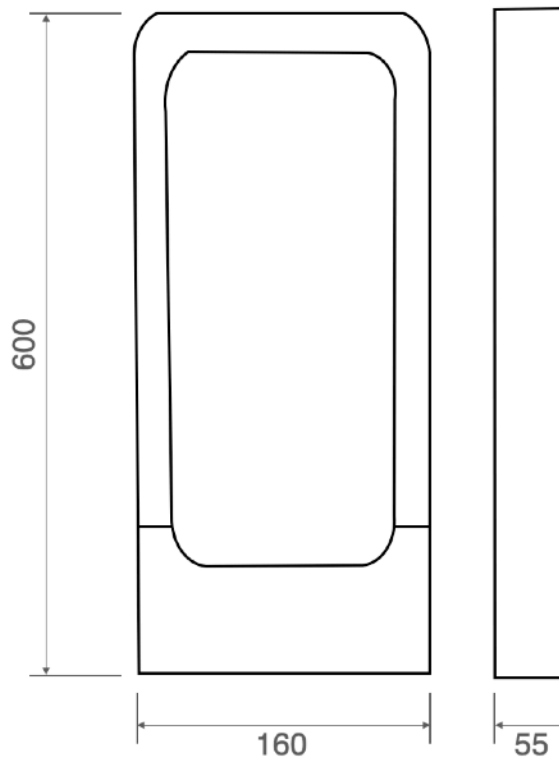


Cod. 770-02	Finition . Finish	Couleur LED . LED color	Angle . Focal
-------------	-------------------	-------------------------	---------------

Caractéristiques techniques - Product Features

Corps du spot	aluminium
Puissance	10W
Température de couleur blanche	3000°K
Face avant	transparent
Connexion	en parallèle
Alimentation	110-220V AC / 50-60Hz
Degré de protection	IP65
Installation	à l'aide d'un support (inclus)


Spotlight material	aluminum
Power	10W
Color temperature	3000°K
Front glass	transparent
Connection	parallel connection
Supply current	110-220V AC / 50-60Hz
Degree of protection	IP65
Installation	by support (included)



AXIMA 4

Spot RGB+W avec 4LED de 1W éclairage latéral d'un côté
RGB+W spotlight with 4LEDs 1W one side light emission

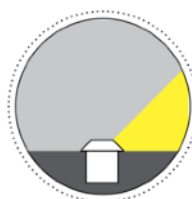
CE     IP 65 

AO	 RGB+W	00	
Cod. 616-04	Finition . <i>Finish</i>	Couleur LED . <i>LED color</i>	Angle . <i>Focal</i>

Caractéristiques techniques - Product Features

Corps du spot	acier inoxydable AISI 316L et aluminium
Puissance	4W
Couleurs des LED	RGB+W (rouge, vert, bleu + blanc)
Face avant	satiné
Connexion	en série
Alimentation	courant continu 350mA
Degré de protection	IP65
Installation	via boîtier d'encastrement pour spot (inclus)

<i>Spotlight material</i>	316L stainless steel and aluminum
<i>Power</i>	4W
<i>LEDs color</i>	RGB+W (red, green, blue + white)
<i>Front glass</i>	frosted
<i>Connection</i>	serial connection
<i>Supply current</i>	350mA constant
<i>Degree of protection</i>	IP65
<i>Installation</i>	by means of (included) housing frame

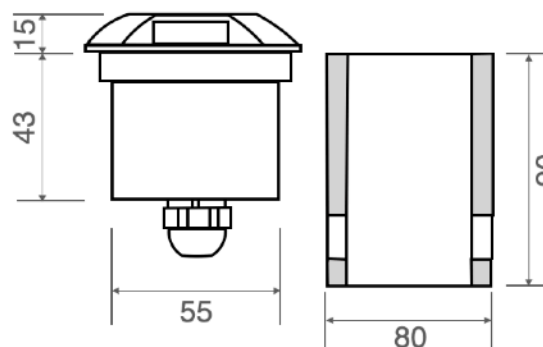
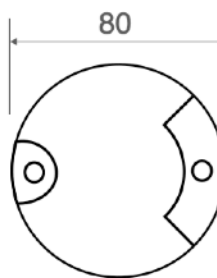


(*) CARROSSABLE SUR DEMANDE
DRIVEWAY ON REQUEST

“Contrôle assistant Smart” *



*sur demande
on request



AXIMA 5

Spot RGB+W avec 4LED de 1W éclairage latéral des deux côtés
RGB+W spotlight with 4LEDs 1W both sides light emission

CE

AO		00	
Cod. 616-05	Finition . <i>Finish</i>	Couleur LED . <i>LED color</i>	Angle . <i>Focal</i>

Caractéristiques techniques - Product Features

Corps du spot	acier inoxydable AISI 316L et aluminium
Puissance	4W
Couleurs des LED	RGB+W (rouge, vert, bleu + blanc)
Face avant	satiné
Connexion	en série
Alimentation	courant continu 350mA
Degré de protection	IP65
Installation	via boîtier d'encastrement pour spot (inclus)

<i>Spotlight material</i>	<i>316L stainless steel and aluminium</i>
<i>Power</i>	<i>4W</i>
<i>LEDs color</i>	<i>RGB+W (red, green, blue + white)</i>
<i>Front glass</i>	<i>frosted</i>
<i>Connection</i>	<i>serial connection</i>
<i>Supply current</i>	<i>350mA constant</i>
<i>Degree of protection</i>	<i>IP65</i>
<i>Installation</i>	<i>by means of (included) housing frame</i>

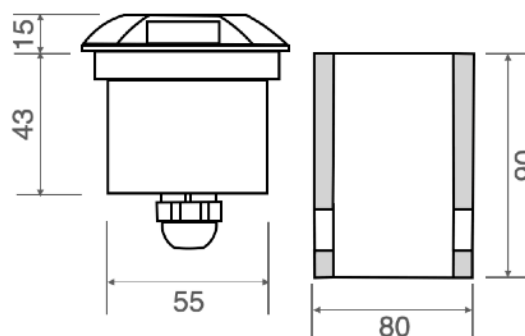
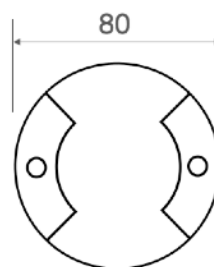
“Contrôle assistant Smart” *



*sur demande
on request



(*) CARROSSABLE SUR DEMANDE
DRIVEWAY ON REQUEST



AXIMA 6

Spot RGB+W avec 4LED de 1W éclairage latéral sur les quatre côtés
RGB+W spotlight with 4LEDs 1W four sides light emission

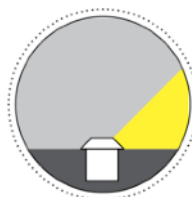
CE

AO		00	
Cod. 616-06	Finition . Finish	Couleur LED . LED color	Angle . Focal

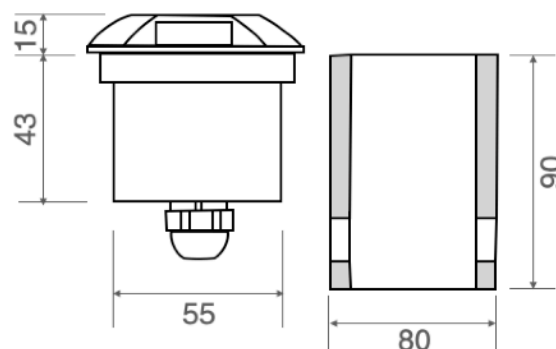
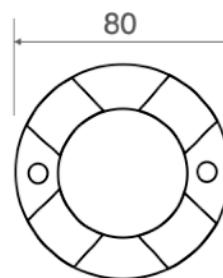
Caractéristiques techniques - Product Features

Corps du spot	acier inoxydable AISI 316L et aluminium
Puissance	4W
Couleurs des LED	RGB+W (rouge, vert, bleu + blanc)
Face avant	satiné
Connexion	en série
Alimentation	courant continu 350mA
Degré de protection	IP65
Installation	via boîtier d'encastrement pour spot (inclus)

Spotlight material	316L stainless steel and aluminium
Power	4W
LEDs color	RGB+W (red, green, blue + white)
Front glass	frosted
Connection	serial connection
Supply current	350mA constant
Degree of protection	IP65
Installation	by means of (included) housing frame



(*) CARROSSABLE SUR DEMANDE
DRIVEWAY ON REQUEST



“Contrôle assistant Smart” *



*sur demande
on request



BOK 1

Spot RGB+W avec 4LED de 1W éclairage latéral d'un côté
RGB+W spotlight with 4LEDs 1W one side light emission

CE

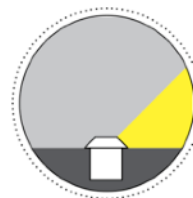
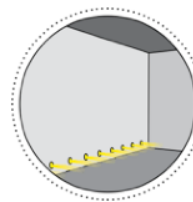
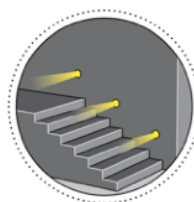


Cod. 607-01	Finition . Finish	Couleur LED . LED color	Angle . Focal
-------------	-------------------	-------------------------	---------------

Caractéristiques techniques - Product Features

Corps du spot	acier inoxydable AISI 316L et aluminium
Puissance	4W
Couleurs des LED	RGB+W (rouge, vert, bleu + blanc)
Face avant	satiné
Connexion	en série
Alimentation	courant continu 350mA
Degré de protection	IP65
Installation	via boîtier d'encastrement pour spot (inclus)

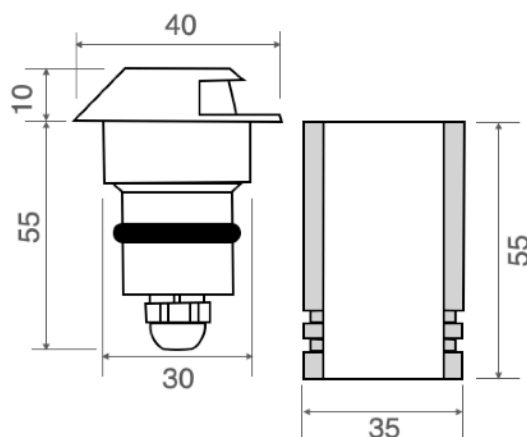
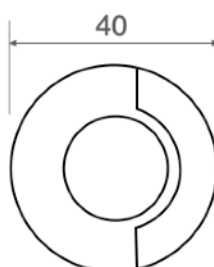
Spotlight material	316L stainless steel and aluminum
Power	4W
LEDs color	RGB+W (red, green, blue + white)
Front glass	frosted
Connection	serial connection
Supply current	350mA constant
Degree of protection	IP65
Installation	by means of (included) housing frame



“Contrôle assistant Smart” *



*sur demande
on request



BOK 2

Spot RGB+W avec 4LED de 1W éclairage latéral des deux côtés
RGB+W spotlight with 4LEDs 1W both side light emission

CE

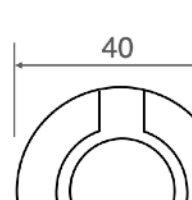
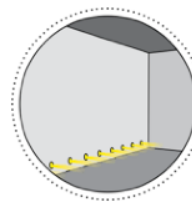
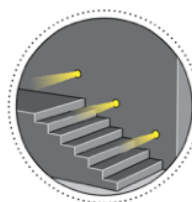


Cod. 607-02	Finition . Finish	Couleur LED . LED color	Angle . Focal
-------------	-------------------	-------------------------	---------------

Caractéristiques techniques - Product Features

Corps du spot	acier inoxydable AISI 316L et aluminium
Puissance	4W
Couleurs des LED	RGB+W (rouge, vert, bleu + blanc)
Face avant	satiné
Connexion	en série
Alimentation	courant continu 350mA
Degré de protection	IP65
Installation	via boîtier d'encastrement pour spot (inclus)

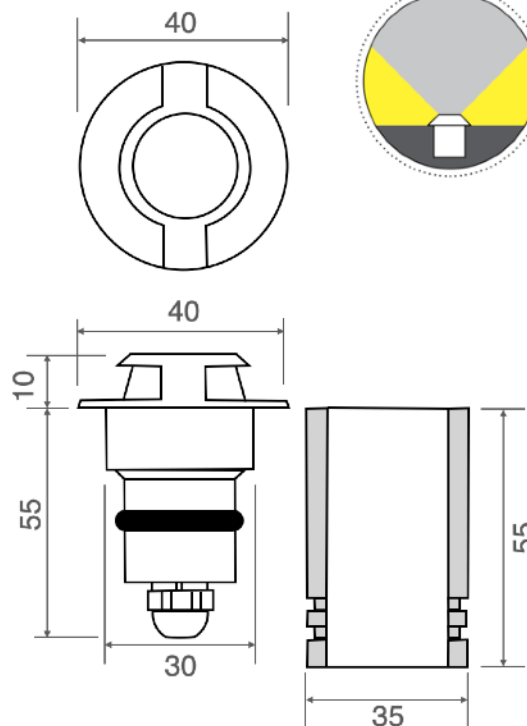
Spotlight material	316L stainless steel and aluminum
Power	4W
LEDs color	RGB+W (red, green, blue + white)
Front glass	frosted
Connection	serial connection
Supply current	350mA constant
Degree of protection	IP65
Installation	by means of (included) housing frame



“Contrôle assistant Smart” *



*sur demande
on request



CAREX 1

Spot fixe de jardin avec optique orientable 1LED de 3W
Led garden spotlight with adjustable optic with 1LED 3W

CE IP 65

CR	GR	00	01	10	06	08
		20	30	40		
Cod. 700-01	Finition . <i>Finish</i>	Couleur LED . <i>LED color</i>			Angle . <i>Focal</i>	

Caractéristiques techniques - Product Features

Corps du spot	aluminium
Puissance	3W
Température de couleur blanche	3000°K - 4000°K - 5500°K
Face avant	transparent
Connexion	en parallèle
Alimentation	110-220V AC / 50-60Hz
Degré de protection	IP65
Installation	via boîtier d'encastrement pour spot (inclus)

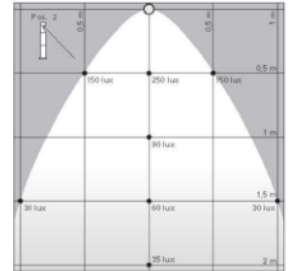
<i>Spotlight material</i>	<i>aluminum</i>
<i>Power</i>	<i>3W</i>
<i>Color temperature</i>	<i>3000°K - 4000°K - 5500°K</i>
<i>Front glass</i>	<i>transparent</i>
<i>Connection</i>	<i>parallel connection</i>
<i>Supply current</i>	<i>110-220V AC / 50-60Hz</i>
<i>Degree of protection</i>	<i>IP65</i>
<i>Installation</i>	<i>by means of (included) housing frame</i>



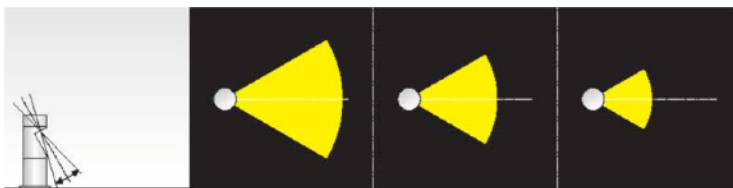
LUMINOSITÉ' - LUMINOUS FLUX / POS.1



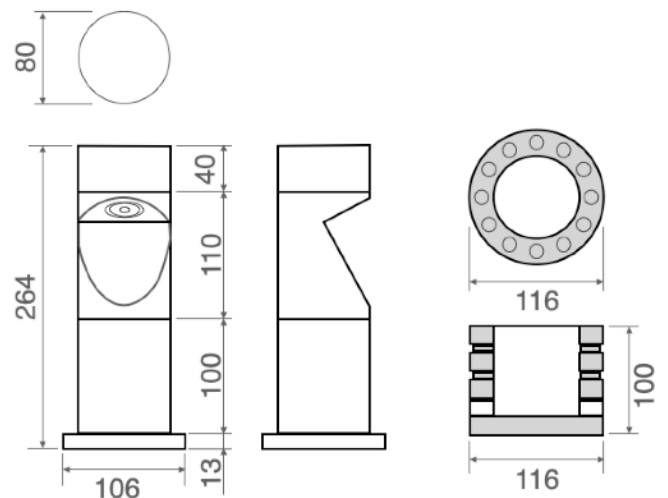
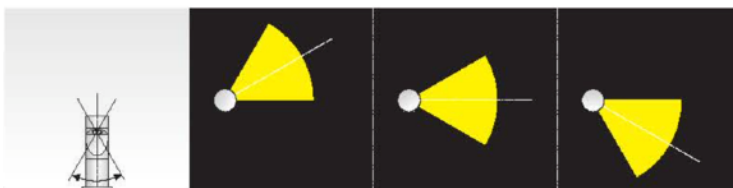
LUMINOSITÉ' - LUMINOUS FLUX / POS.2



AJUSTEMENT VERTICAL - VERTICAL ADJUSTMENT



AJUSTEMENT HORIZONTAL - HORIZONTAL ADJUSTMENT



CAREX 2

Spot fixe de jardin avec optique orientable 1LED de 3W
 Led garden spotlight with adjustable optic with 1LED 3W

CE IP 65

CR	GR	00	01	10	06	08
		20	30	40		

Cod. 700-02	Finition . Finish	Couleur LED . LED color	Angle . Focal
-------------	-------------------	-------------------------	---------------

Caractéristiques techniques - Product Features

Corps du spot	aluminium
Puissance	3W
Température de couleur blanche	3000°K - 4000°K - 5500°K
Face avant	transparent
Connexion	en parallèle
Alimentation	110-220V AC / 50-60Hz
Degré de protection	IP65
Installation	via boîtier d'encastrement pour spot (inclus)

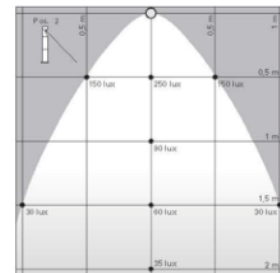
Spotlight material	aluminum
Power	3W
Color temperature	3000°K - 4000°K - 5500°K
Front glass	transparent
Connection	parallel connection
Supply current	110-220V AC / 50-60Hz
Degree of protection	IP65
Installation	by means of (included) housing frame



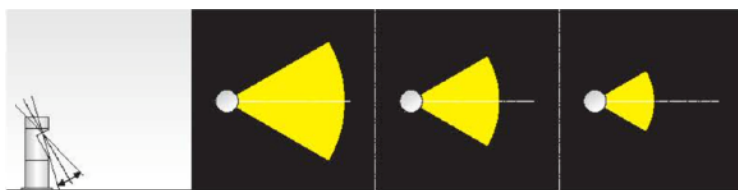
LUMINOSITÉ' - LUMINOUS FLUX / POS.1



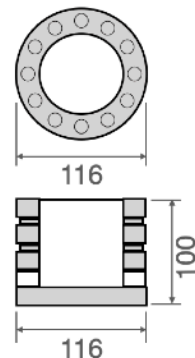
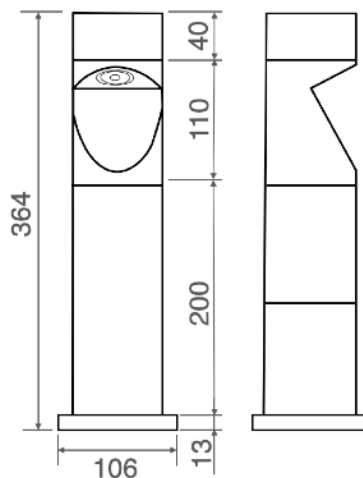
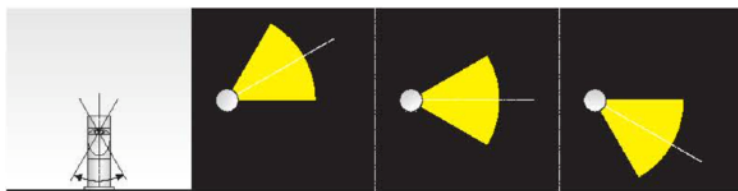
LUMINOSITÉ' - LUMINOUS FLUX / POS.2



AJUSTEMENT VERTICAL - VERTICAL ADJUSTEMENT



AJUSTEMENT HORIZONTAL - ORIZONTAL ADJUSTEMENT



CAREX 3

Spot fixe de jardin avec optique orientable 1LED de 3W
Led garden spotlight with adjustable optic with 1LED 3W

CE IP 65

CR	GR	00	01	10	06	08
		20	30	40		
Cod. 700-03	Finition . Finish	Couleur LED . LED color			Angle . Focal	

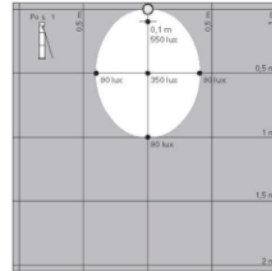
Caractéristiques techniques - Product Features

Corps du spot	aluminium
Puissance	3W
Température de couleur blanche	3000°K - 4000°K - 5500°K
Face avant	transparent
Connexion	en parallèle
Alimentation	110-220V AC / 50-60Hz
Degré de protection	IP65
Installation	via boîtier d'encastrement pour spot (inclus)

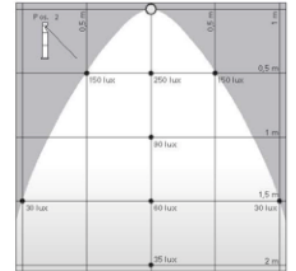
Spotlight material	aluminum
Power	3W
Color temperature	3000°K - 4000°K - 5500°K
Front glass	transparent
Connection	parallel connection
Supply current	110-220V AC / 50-60Hz
Degree of protection	IP65
Installation	by means of (included) housing frame



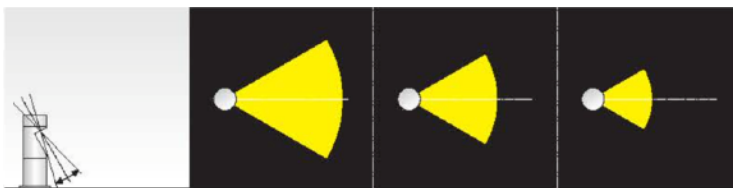
LUMINOSITÉ' - LUMINOUS FLUX / POS.1



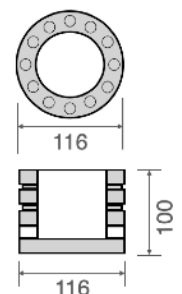
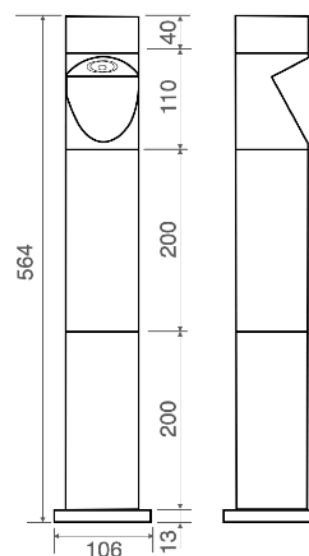
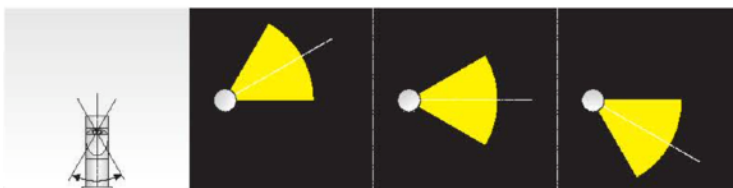
LUMINOSITÉ' - LUMINOUS FLUX / POS.2



AJUSTEMENT VERTICAL - VERTICAL ADJUSTEMENT

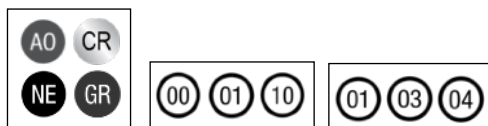


AJUSTEMENT HORIZONTAL - HORIZONTAL ADJUSTEMENT



CELEIA 1

Projecteur orientable avec piquet 1LED 3W
Adjustable spotlight with stake 1LED 3W



Cod. 319-01	Finition . Finish	Couleur LED . LED color	Angle . Focal
-------------	-------------------	-------------------------	---------------

Caractéristiques techniques - Product Features

Corps du spot	acier inoxydable AISI 316L et aluminium
Puissance	3W
Température de couleur blanche	3000°K - 4000°K - 5500°K
Face avant	transparent
Connexion	en série
Alimentation	courant continu 700mA
Degré de protection	IP65
Installation	par piquet (inclus)

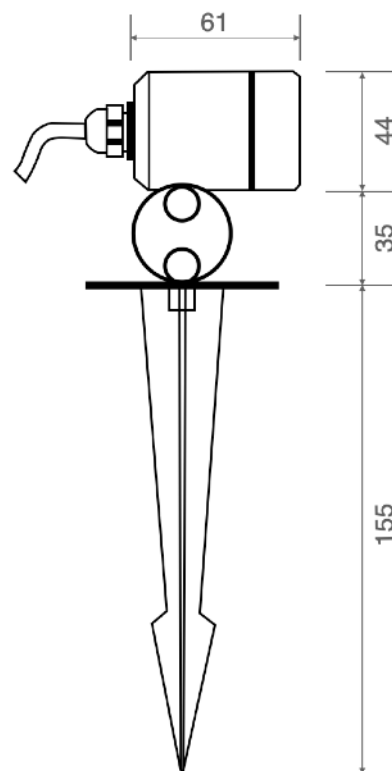
Spotlight material	316L stainless steel and aluminium
Power	3W
Color temperature	3000°K - 4000°K - 5500°K
Front glass	transparent
Connection	serial connection
Supply current	700mA constant
Degree of protection	IP65
Installation	by stake (included)



“Contrôle assistant Smart” *

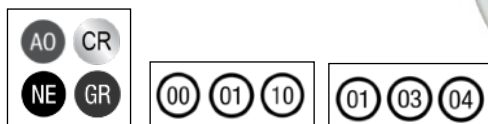


*sur demande
on request



CELEIA 2

Projecteur orientable avec piquet 3LED 3W
Adjustable spotlight with stake 3LEDs 3W



Cod. 319-02	Finition . Finish	Couleur LED . LED color	Angle . Focal
-------------	-------------------	-------------------------	---------------

Caractéristiques techniques - Product Features

Corps du spot	acier inoxydable AISI 316L et aluminium
Puissance	9W
Température de couleur blanche	3000°K - 4000°K - 5500°K
Face avant	transparent
Connexion	en série
Alimentation	courant continu 700mA
Degré de protection	IP65
Installation	par piquet (inclus)

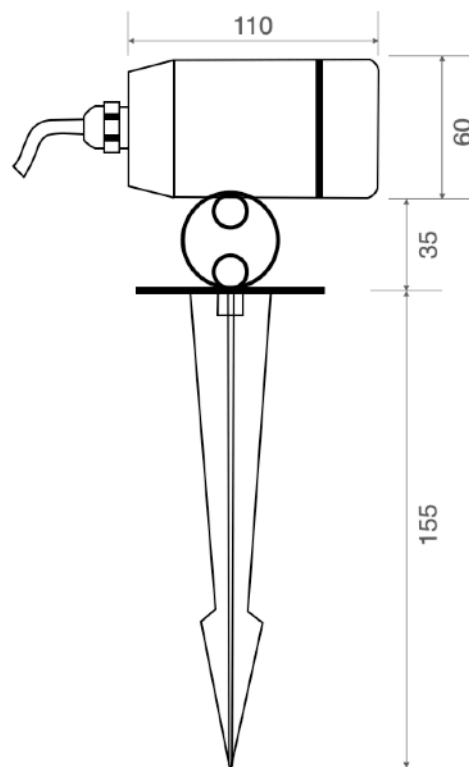
Spotlight material	316L stainless steel and aluminum
Power	9W
Color temperature	3000°K - 4000°K - 5500°K
Front glass	transparent
Connection	serial connection
Supply current	700mA constant
Degree of protection	IP65
Installation	by stake (included)



“Contrôle assistant Smart” *



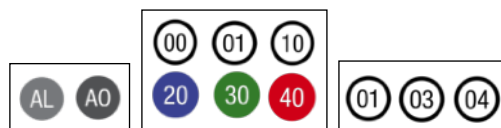
*sur demande
on request



DILLA 2

Spot avec 1LED de 3W
Spotlight with 1LEDs 3W

CE     

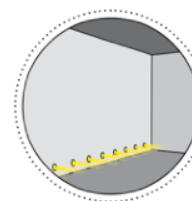
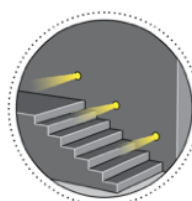


Cod. 308-02	Finition . Finish	Couleur LED . LED color	Angle . Focal
-------------	-------------------	-------------------------	---------------

Caractéristiques techniques - Product Features

Corps du spot	acier inoxydable AISI 316L et aluminium
Puissance	3W
Température de couleur blanche	3000°K - 4000°K - 5500°K
Face avant	transparent
Connexion	en série
Alimentation	courant continu 700mA
Degré de protection	IP65
Installation	via boîtier d'encastrement pour spot (inclus)

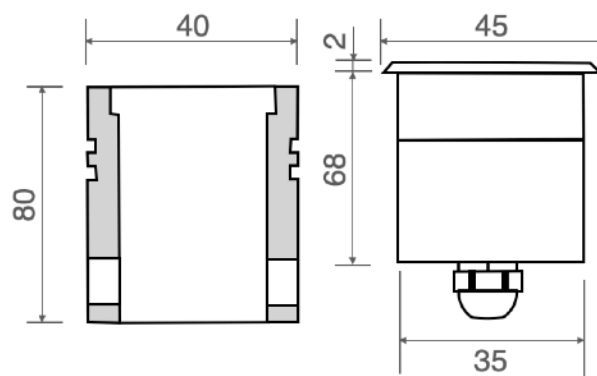
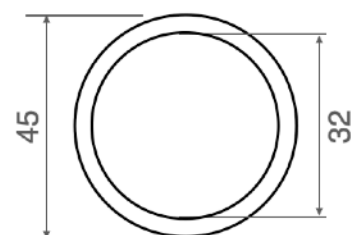
Spotlight material	316L stainless steel and aluminum
Power	3W
Color temperature	3000°K - 4000°K - 5500°K
Front glass	transparent
Connection	serial connection
Supply current	700mA constant
Degree of protection	IP65
Installation	by means of (included) housing frame



“Contrôle assistant Smart” *

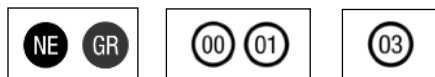


*sur demande
on request



DUAL 1

Projecteur mural à double émission de lumière haute/basse 6W
Wall spotlight with double light emission up/down 6W

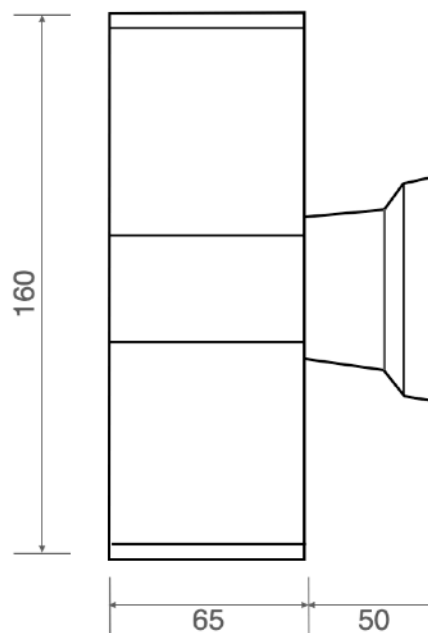
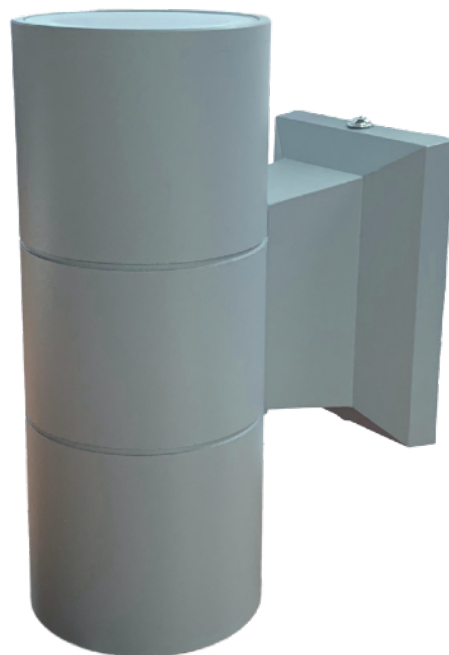


Cod. 466-01	Finition . Finish	Couleur LED . LED color	Angle . Focal
-------------	-------------------	-------------------------	---------------

Caractéristiques techniques - Product Features

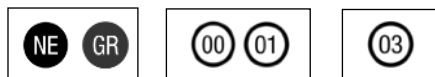
Corps du spot	aluminium
Puissance	6W
Température de couleur blanche	3000°K - 4000°K
Verre avant	transparent
Connexion	en parallèle
Alimentation	110-220V AC / 50-60Hz
Degré de protection	IP65
Installation	à l'aide d'un support (inclus)

Spotlight material	aluminum
Power	6W
Color temperature	3000°K - 4000°K
Front glass	transparent
Connection	parallel connection
Supply current	110-220V AC / 50-60Hz
Degree of protection	IP65
Installation	by support (included)



DUAL 2

Projecteur mural à double émission de lumière haute/basse 18W
Wall spotlight with double light emission up/down 18W

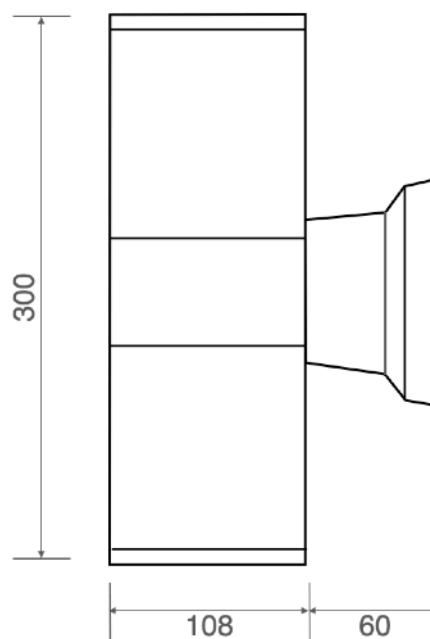
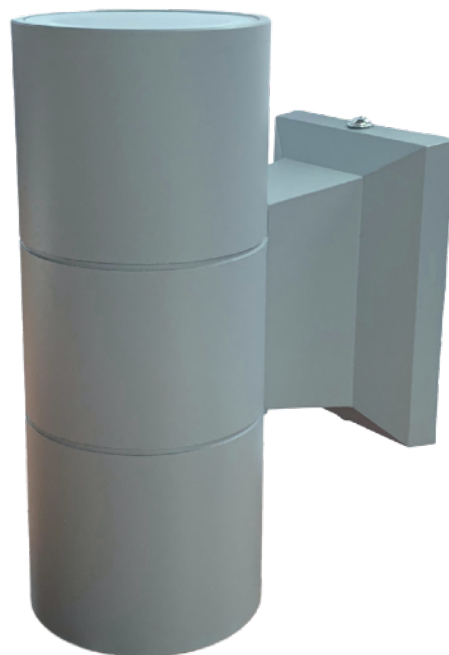


Cod. 466-02	Finition . Finish	Couleur LED . LED color	Angle . Focal
-------------	-------------------	-------------------------	---------------

Caractéristiques techniques - Product Features

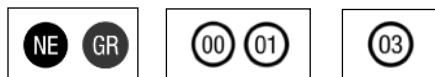
Corps du spot	aluminium
Puissance	18W
Température de couleur blanche	3000°K - 4000°K
Verre avant	transparent
Connexion	en parallèle
Alimentation	110-220V AC / 50-60Hz
Degré de protection	IP65
Installation	à l'aide d'un support (inclus)

Spotlight material	aluminum
Power	18W
Color temperature	3000°K - 4000°K
Front glass	transparent
Connection	parallel connection
Supply current	110-220V AC / 50-60Hz
Degree of protection	IP65
Installation	by support (included)



DUAL 3

Projecteur mural à double émission de lumière haute/basse 6W
Wall spotlight with double light emission up/down 6W

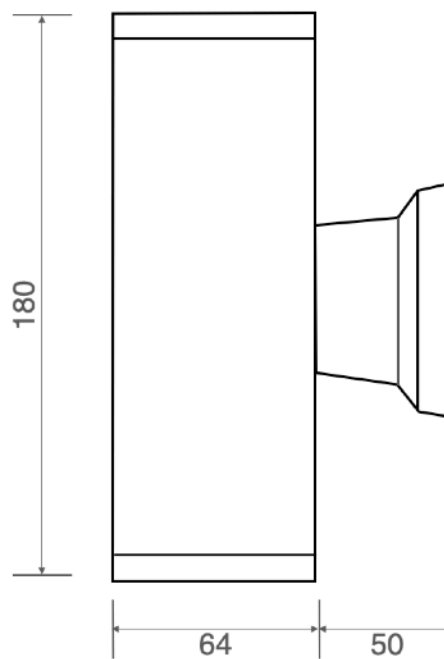


Cod. 466-03	Finition . Finish	Couleur LED . LED color	Angle . Focal
-------------	-------------------	-------------------------	---------------

Caractéristiques techniques - Product Features

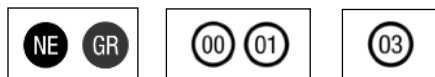
Corps du spot	aluminium
Puissance	6W
Température de couleur blanche	3000°K - 4000°K
Verre avant	transparent
Connexion	en parallèle
Alimentation	110-220V AC / 50-60Hz
Degré de protection	IP65
Installation	à l'aide d'un support (inclus)

Spotlight material	aluminum
Power	6W
Color temperature	3000°K - 4000°K
Front glass	transparent
Connection	parallel connection
Supply current	110-220V AC / 50-60Hz
Degree of protection	IP65
Installation	by support (included)



DUAL 4

Projecteur mural à double émission de lumière haute/basse 18W
Wall spotlight with double light emission up/down 18W

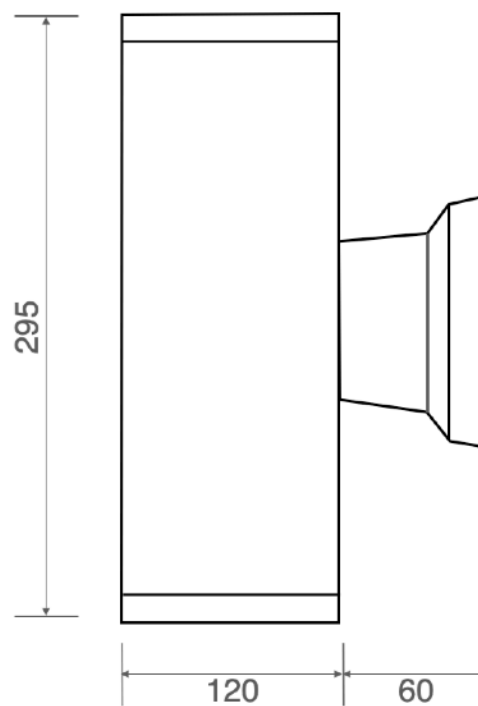
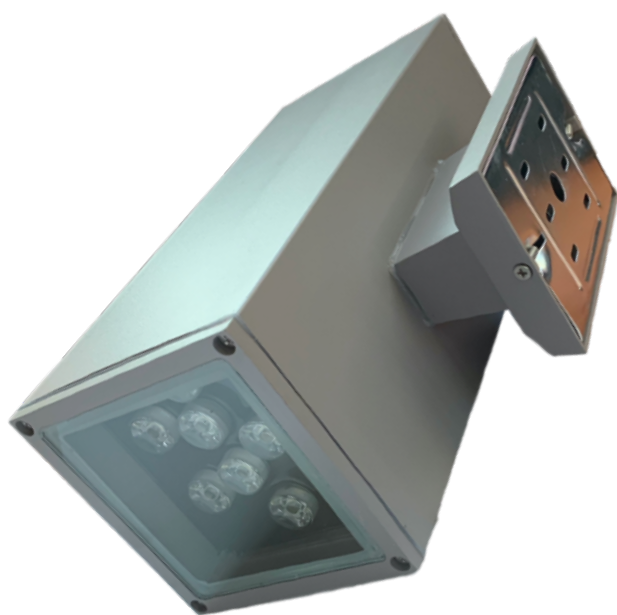


Cod. 466-04	Finition . Finish	Couleur LED . LED color	Angle . Focal
-------------	-------------------	-------------------------	---------------

Caractéristiques techniques - Product Features

Corps du spot	aluminium
Puissance	18W
Température de couleur blanche	3000°K - 4000°K
Verre avant	transparent
Connexion	en parallèle
Alimentation	110-220V AC / 50-60Hz
Degré de protection	IP65
Installation	à l'aide d'un support (inclus)

Spotlight material	aluminum
Power	18W
Color temperature	3000°K - 4000°K
Front glass	transparent
Connection	parallel connection
Supply current	110-220V AC / 50-60Hz
Degree of protection	IP65
Installation	by support (included)



ELBA 1

Spot 1LED de 1W éclairage latéral d'un côté
Spotlight with 1LED 1W one side light emission

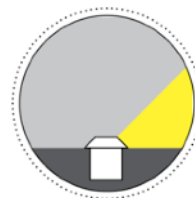
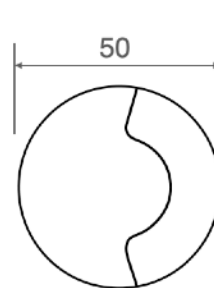
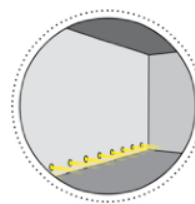
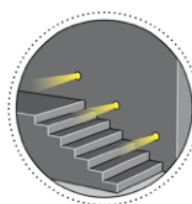
CE

	AO	00	01	10	
		20	30	40	00
Cod. 330-01	Finition . Finish	Couleur LED . LED color			Angle . Focal

Caractéristiques techniques - Product Features

Corps du spot	acier inoxydable AISI 316L et aluminium
Puissance	1W
Température de couleur blanche	3000°K - 4000°K - 5500°K
Verre avant	satiné
Connexion	en série
Alimentation	courant continu 350mA
Degré de protection	IP65
Installation	via boîtier d'encastrement pour spot (inclus)

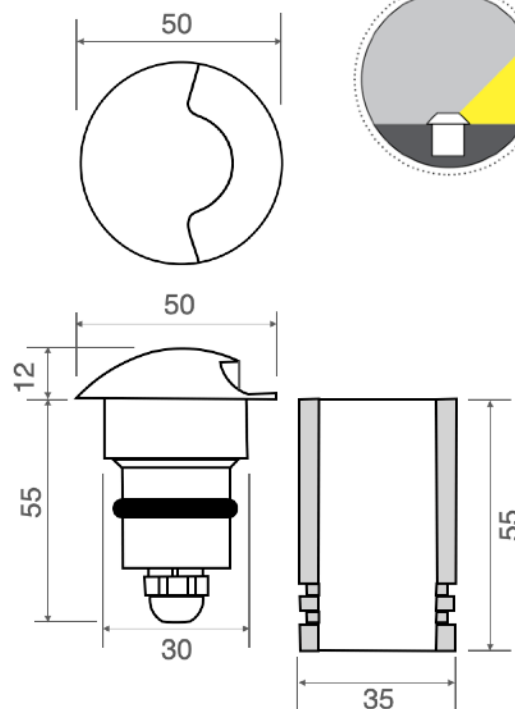
Spotlight material	316L stainless steel and aluminum
Power	1W
Color temperature	3000°K - 4000°K - 5500°K
Front glass	frosted
Connection	serial connection
Supply current	350mA constant
Degree of protection	IP65
Installation	by means of (included) housing frame



“Contrôle assistant Smart” *



*sur demande
on request



ELBA 2

Spot avec 1LED de 1W éclairage latéral des deux côtés
Spotlight with 1LED 1W both side light emission

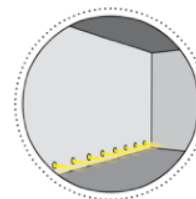
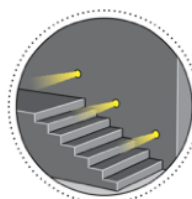
CE     IP 65

AO	00	01	10	00
	20	30	40	
Cod. 330-02	Finition . Finish	Couleur LED . LED color	Angle . Focal	

Caractéristiques techniques - Product Features

Corps du spot	acier inoxydable AISI 316L et aluminium
Puissance	1W
Température de couleur blanche	3000°K - 4000°K - 5500°K
Verre avant	satiné
Connexion	en série
Alimentation	courant continu 350mA
Degré de protection	IP65
Installation	via boîtier d'encastrement pour spot (inclus)

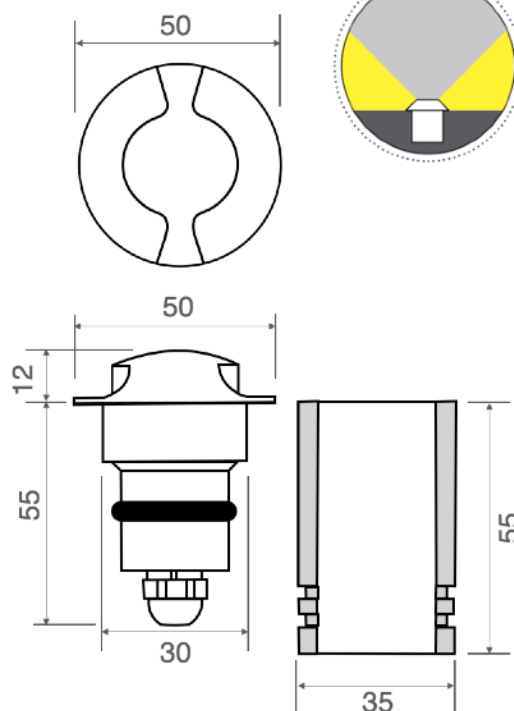
Spotlight material	316L stainless steel and aluminum
Power	1W
Color temperature	3000°K - 4000°K - 5500°K
Front glass	frosted
Connection	serial connection
Supply current	350mA constant
Degree of protection	IP65
Installation	by means of (included) housing frame



“Contrôle assistant Smart” *



*sur demande
on request



GADES 1

Spot RGB+W avec 4LED de 1W

RGB+W spotlight with 4LEDs 1W

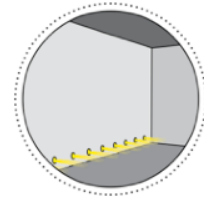
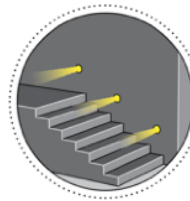


Cod. 605-01	Finition . Finish	Couleur LED . LED color	Angle . Focal
-------------	-------------------	-------------------------	---------------

Caractéristiques techniques - Product Features

Corps du spot	acier inoxydable AISI 316L et aluminium
Puissance	4W
Couleurs des LED	RGB+W (rouge, vert, bleu + blanc)
Verre avant	transparent
Connexion	en série
Alimentation	courant continu 350mA
Degré de protection	IP67
Installation	via boîtier d'encastrement pour spot (inclus)

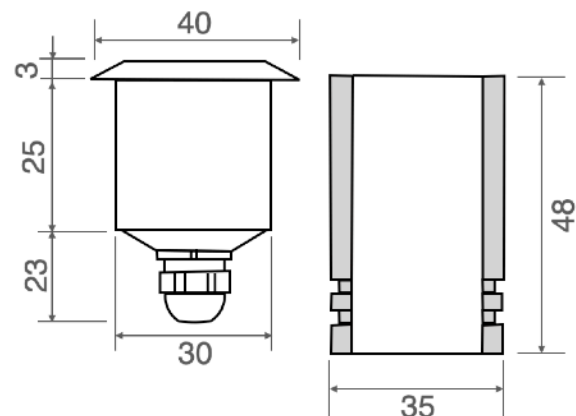
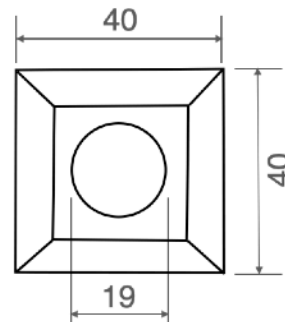
Spotlight material	316L stainless steel and aluminium
Power	4W
LEDs color	RGB+W (red, green, blue + white)
Front glass	transparent
Connection	serial connection
Supply current	350mA constant
Degree of protection	IP67
Installation	by means of (included) housing frame



“Contrôle assistant Smart” *

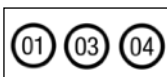


*sur demande
on request



GHUI 1

Spot orientable RGB+W avec 3LED de 4W
RGB+W spotlight adjustable with 3LEDs 4W

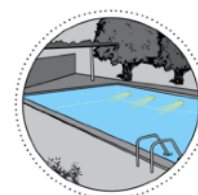


Cod. 690-01	Finition . Finish	Couleur LED . LED color	Angle . Focal
-------------	-------------------	-------------------------	---------------

Caractéristiques techniques - Product Features

Corps du spot	acier inoxydable AISI 316L
Puissance	12W
Couleurs des LED	RGB+W (rouge, vert, bleu + blanc)
Verre avant	transparent
Connexion	en série
Alimentation	courant continu 350mA
Degré de protection	IP68
Installation	à l'aide d'un support (inclus)

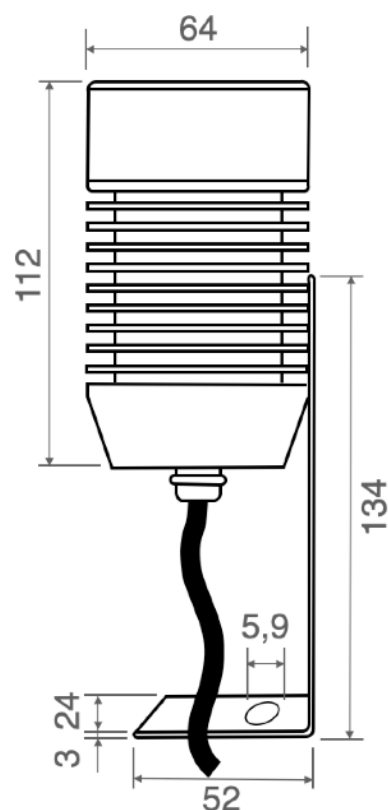
Spotlight material	316L stainless steel
Power	12W
LEDs color	RGB+W (red, green, blue + white)
Front glass	transparent
Connection	serial connection
Supply current	350mA constant
Degree of protection	IP68
Installation	by support (included)



“Contrôle assistant Smart” *



*sur demande
on request



GUNTIA 4

Spot avec 3LED de 1W éclairage latéral d'un côté

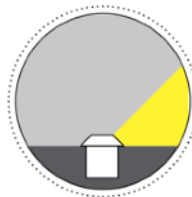
Spotlight with 3LEDs 1W one side light emission

	AO	00	01	10	
		20	30	40	00
Cod. 327-04	Finition . Finish	Couleur LED . LED color			Angle . Focal

Caractéristiques techniques - Product Features

Corps du spot	acier inoxydable AISI 316L et aluminium
Puissance	3W
Température de couleur blanche	3000°K - 4000°K - 5500°K
Verre avant	satiné
Connexion	en série
Alimentation	courant continu 350mA
Degré de protection	IP65
Installation	via boîtier d'encastrement pour spot (inclus)

Spotlight material	316L stainless steel and aluminum
Power	3W
Color temperature	3000°K - 4000°K - 5500°K
Front glass	frosted
Connection	serial connection
Supply current	350mA constant
Degree of protection	IP65
Installation	by means of (included) housing frame

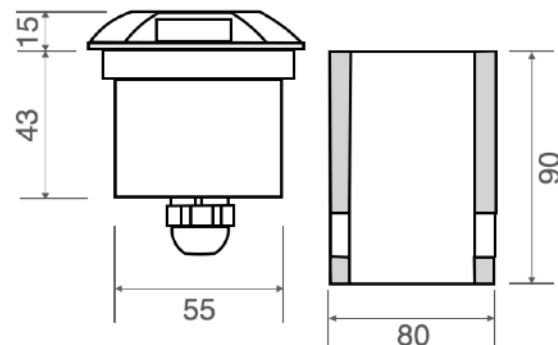
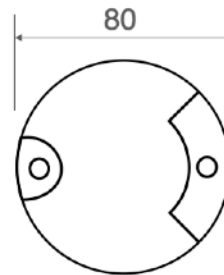


(*) CARROSSABLE SUR DEMANDE
DRIVEWAY ON REQUEST

“Contrôle assistant Smart” *



*sur demande
on request



GUNTIA 5

Spot avec 3 LED de 1W éclairage latéral des deux côtés
Spotlight with 3LEDs 1W both sides light emission

CE     IP 65 

		00	01	10	
	AO	20	30	40	00
Cod. 327-05	Finition . Finish	Couleur LED . LED color			Angle . Focal

Caractéristiques techniques - Product Features

Corps du spot	acier inoxydable AISI 316L et aluminium
Puissance	3W
Température de couleur blanche	3000°K - 4000°K - 5500°K
Verre avant	satiné
Connexion	en série
Alimentation	courant continu 350mA
Degré de protection	IP65
Installation	via boîtier d'encastrement pour spot (inclus)

Spotlight material	316L stainless steel and aluminum
Power	3W
Color temperature	3000°K - 4000°K - 5500°K
Front glass	frosted
Connection	serial connection
Supply current	350mA constant
Degree of protection	IP65
Installation	by means of (included) housing frame

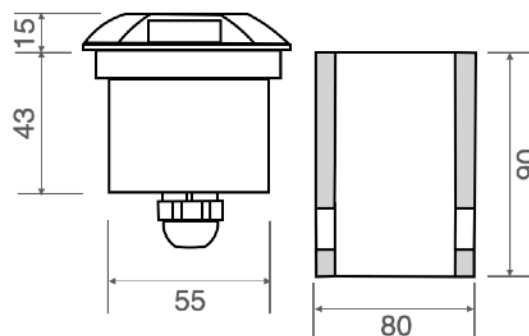
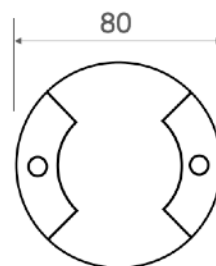
“Contrôle assistant Smart” *



*sur demande
on request



(*) CARROSSABLE SUR DEMANDE
DRIVEWAY ON REQUEST



GUNTIA 6

Spot avec 3LED de 1W éclairage latéral des quatre côtés

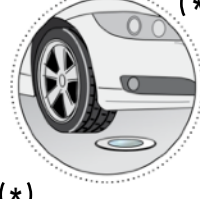
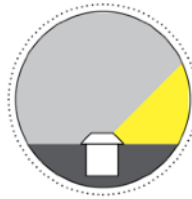
Spotlight with 3LEDs 1W four sides light emission

	AO	00	01	10	
		20	30	40	00
Cod. 327-06	Finition . Finish	Couleur LED . LED color			Angle . Focal

Caractéristiques techniques - Product Features

Corps du spot	acier inoxydable AISI 316L et aluminium
Puissance	3W
Température de couleur blanche	3000°K - 4000°K - 5500°K
Verre avant	satiné
Connexion	en série
Alimentation	courant continu 350mA
Degré de protection	IP65
Installation	via boîtier d'encastrement pour spot (inclus)

Spotlight material	316L stainless steel and aluminum
Power	3W
Color temperature	3000°K - 4000°K - 5500°K
Front glass	frosted
Connection	serial connection
Supply current	350mA constant
Degree of protection	IP65
Installation	by means of (included) housing frame

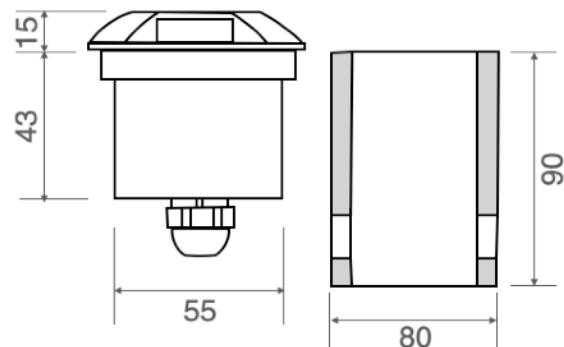
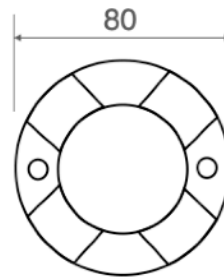


(*) CARROSSABLE SUR DEMANDE
DRIVEWAY ON REQUEST

“Contrôle assistant Smart” *



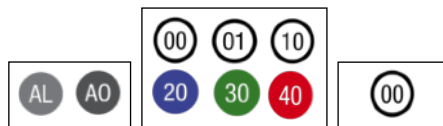
*sur demande
on request



HARAR 1

Spot avec 1LED de 0,2W
Spotlight with 1LED 0,2W

CE

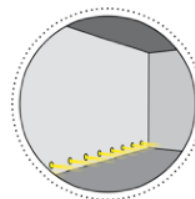
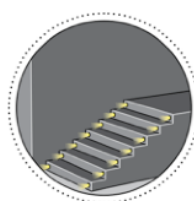


Cod. 305-01	Finition . Finish	Couleur LED . LED color	Angle . Focal
-------------	-------------------	-------------------------	---------------

Caractéristiques techniques - Product Features

Corps du spot	acier inoxydable AISI 316L et aluminium
Puissance	0,2W
Température de couleur blanche	3000°K - 4000°K - 5500°K
Verre avant	satiné
Connexion	en parallèle
Alimentation	courant continu 12V
Degré de protection	IP67
Installation	via boîtier d'encastrement pour spot (inclus)

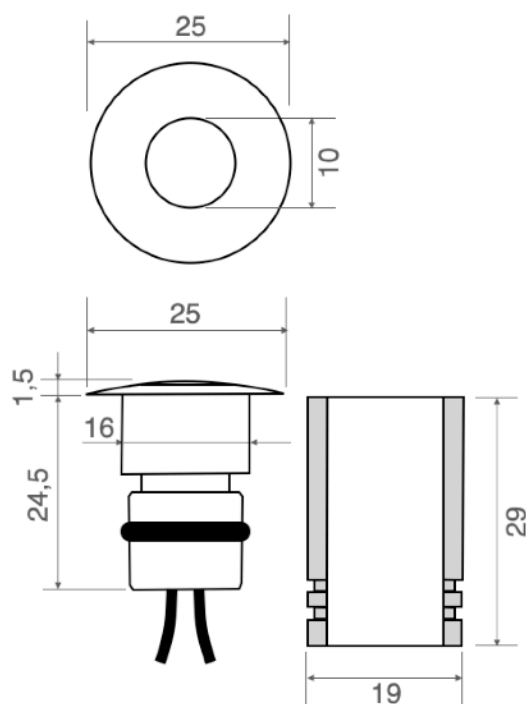
Spotlight material	316L stainless steel and aluminum
Power	0,2W
Color temperature	3000°K - 4000°K - 5500°K
Front glass	frosted
Connection	parallel connection
Supply current	constant current 12V
Degree of protection	IP67
Installation	by means of (included) housing frame



“Contrôle assistant Smart” *



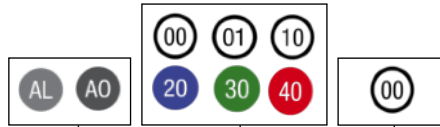
*sur demande
on request



HARAR 2

Spot avec 1LED de 1W

Spotlight with 1LED 1W

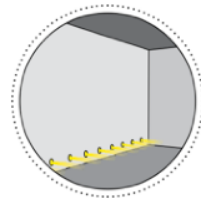
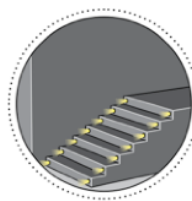


Cod. 305-02	Finition . Finish	Couleur LED . LED color	Angle . Focal
-------------	-------------------	-------------------------	---------------

Caractéristiques techniques - Product Features

Corps du spot	acier inoxydable AISI 316L et aluminium
Puissance	1W
Température de couleur blanche	3000°K - 4000°K - 5500°K
Verre avant	satiné
Connexion	en parallèle
Alimentation	courant continu 350mA
Degré de protection	IP65
Installation	via boîtier d'encastrement pour spot (inclus)

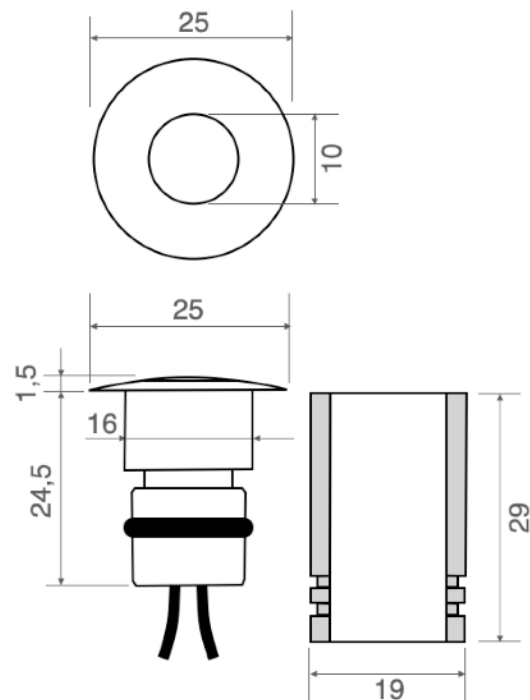
Spotlight material	316L stainless steel and aluminum
Power	1W
Color temperature	3000°K - 4000°K - 5500°K
Front glass	frosted
Connection	parallel connection
Supply current	350mA constant
Degree of protection	IP65
Installation	by means of (included) housing frame



“Contrôle assistant Smart” *



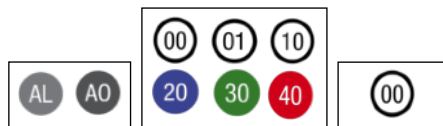
*sur demande
on request



ITEYA 1

Spot avec 1LED de 1W
Spotlight with 1LED 1W

CE IP 67

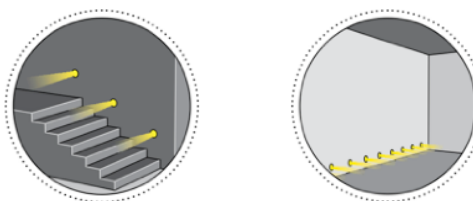


Cod. 306-01	Finition . Finish	Couleur LED . LED color	Angle . Focal
-------------	-------------------	-------------------------	---------------

Caractéristiques techniques - Product Features

Corps du spot	acier inoxydable AISI 316L et aluminium
Puissance	1W
Température de couleur blanche	3000°K - 4000°K - 5500°K
Verre avant	satiné
Connexion	en série
Alimentation	courant continu 350mA
Degré de protection	IP67
Installation	via boîtier d'encastrement pour spot (inclus)

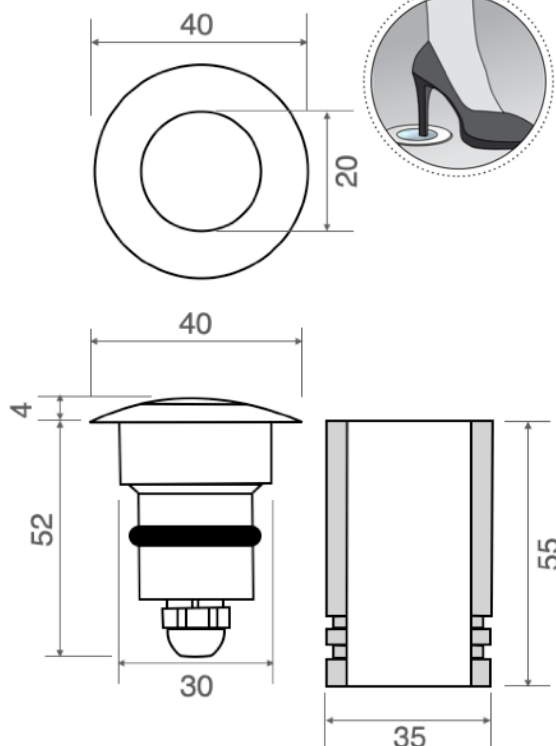
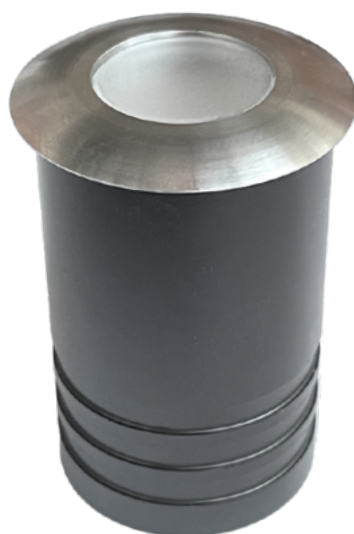
Spotlight material	316L stainless steel and aluminium
Power	1W
Color temperature	3000°K - 4000°K - 5500°K
Front glass	frosted
Connection	serial connection
Supply current	350mA constant
Degree of protection	IP67
Installation	by means of (included) housing frame



“Contrôle assistant Smart” *



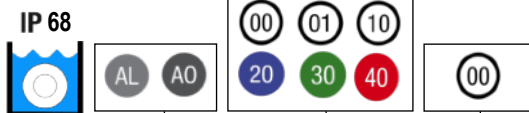
*sur demande
on request



ITEYA 2

Spot avec 1LED de 1W
Spotlight with 1LED 1W

CE IP 68

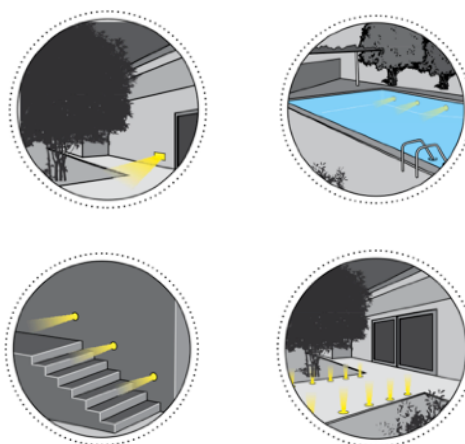


Cod. 306-02	Finition . Finish	Couleur LED . LED color	Angle . Focal

Caractéristiques techniques - Product Features

Corps du spot	acier inoxydable AISI 316L
Puissance	1W
Température de couleur blanche	3000°K - 4000°K - 5500°K
Verre avant	satiné
Connexion	en série
Alimentation	courant continu 350mA
Degré de protection	IP68
Installation	via boîtier d'encastrement pour spot (inclus)

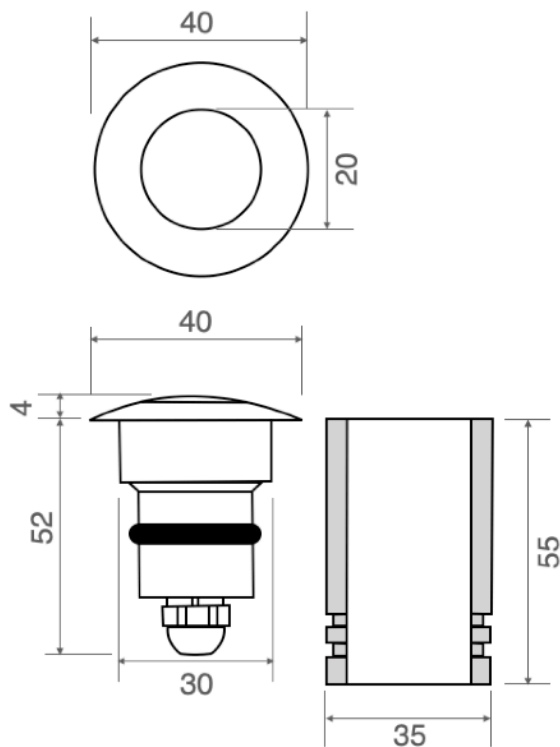
Spotlight material	316L stainless steel
Power	1W
Color temperature	3000°K - 4000°K - 5500°K
Front glass	frosted
Connection	serial connection
Supply current	350mA constant
Degree of protection	IP68
Installation	by means of (included) housing frame



"Contrôle assistant Smart" *



*sur demande
on request



LEGIO 1

Spot RGB+W avec 4LED de 1W
RGB+W spotlight with 4LEDs 1W

CE      IP 67

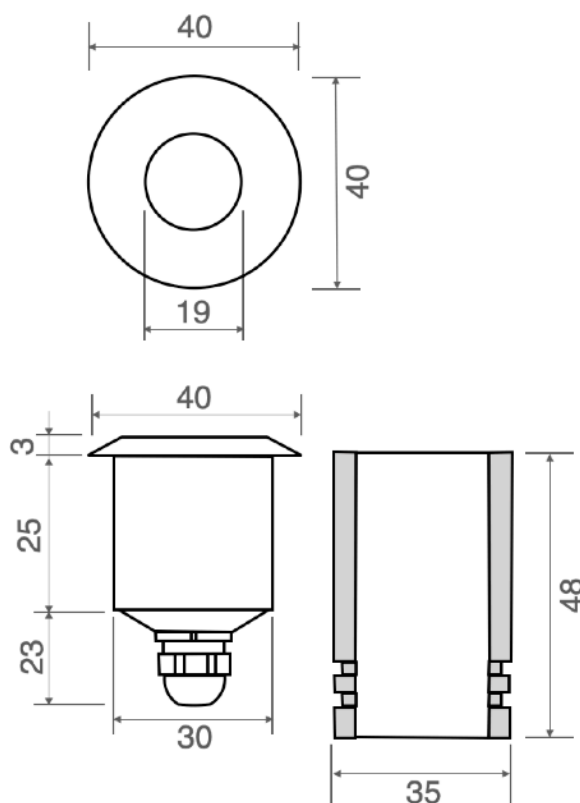
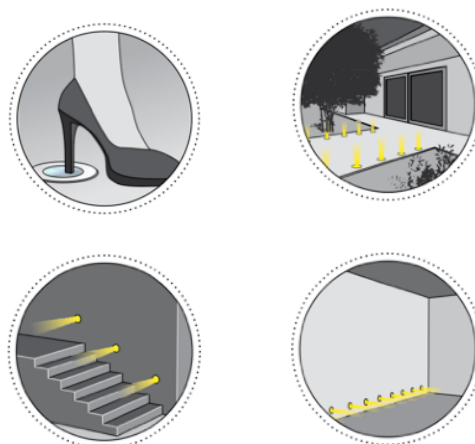


Cod. 606-01	Finition . Finish	Couleur LED . LED color	Angle . Focal
-------------	-------------------	-------------------------	---------------

Caractéristiques techniques - Product Features

Corps du spot	acier inoxydable AISI 316L et aluminium
Puissance	4W
Couleurs des LED	RGB+W (rouge, vert, bleu + blanc)
Verre avant	transparent
Connexion	en série
Alimentation	courant continu 350mA
Degré de protection	IP67
Installation	via boîtier d'encastrement pour spot (inclus)

Spotlight material	316L stainless steel and aluminium
Power	4W
LEDs color	RGB+W (red, green, blue + white)
Front glass	transparent
Connection	serial connection
Supply current	350mA constant
Degree of protection	IP67
Installation	by means of (included) housing frame



“Contrôle assistant Smart” *



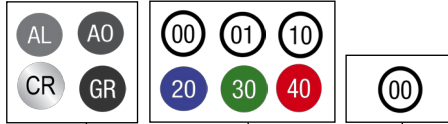
*sur demande
on request



LISSUS 1

Spot avec 1LED de 1W
Spotlight with 1LED 1W

CE IP 67



Cod. 314-01	Finition . Finish	Couleur LED . LED color	Angle . Focal
-------------	-------------------	-------------------------	---------------

Caractéristiques techniques - Product Features

Corps du spot	acier inoxydable AISI 316L et aluminium
Puissance	1W
Température de couleur blanche	3000°K - 4000°K - 5500°K
Face avant	transparent
Connexion	en série
Alimentation	courant continu 350mA
Degré de protection	IP67
Installation	via boîtier d'encastrement pour spot (inclus)

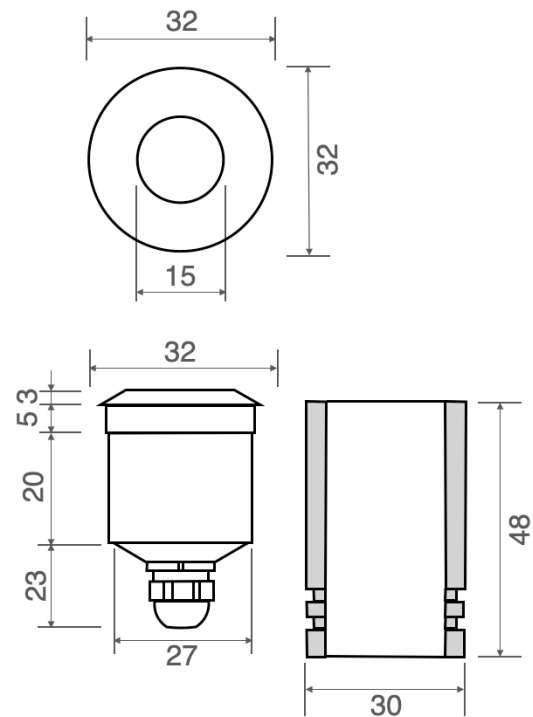
Spotlight material	316L stainless steel and aluminum
Power	1W
Color temperature	3000°K - 4000°K - 5500°K
Front glass	transparent
Connection	serial connection
Supply current	350mA constant
Degree of protection	IP67
Installation	by means of (included) housing frame



“Contrôle assistant Smart” *



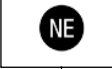
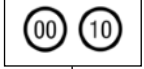
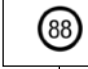
*sur demande
on request



METIS 1

Projecteur mural 8W avec émission lumineuse sur les quatre côtés
8W wall spotlight with light emission on four sides

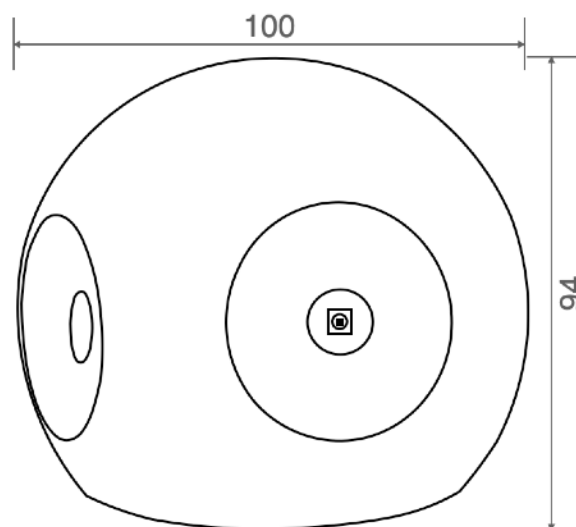
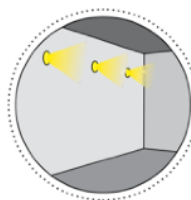
CE   IP65  

			
Cod. 467-01	Finition . Finish	Couleur LED . LED color	Angle . Focal

Caractéristiques techniques - Product Features

Corps du spot	aluminium
Puissance	8W
Température de couleur blanche	3000°K - 5500°K
Verre avant	transparent
Connexion	en parallèle
Alimentation	110-220V AC / 50-60Hz
Degré de protection	IP65
Installation	à l'aide d'un support (inclus)

Spotlight material	aluminum
Power	8W
Color temperature	3000°K - 5500°K
Front glass	transparent
Connection	parallel connection
Supply current	110-220V AC / 50-60Hz
Degree of protection	IP65
Installation	by support (included)

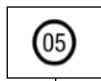
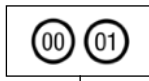


MINI 1

Spot avec 1LED de 1W
Spotlight with 1LED 1W



IP 68



Cod. 200-03	Finition . Finish	Couleur LED . LED color	Angle . Focal
	AO	00 01	05

Caractéristiques techniques - Product Features

Corps du spot	acier inoxydable AISI 316L
Puissance	1W
Température de couleur blanche	3000°K - 4000°K
Verre avant	satiné
Connexion	en parallèle
Alimentation	courant continu 24V
Degré de protection	IP68
Installation	via boîtier d'encastrement pour spot (inclus)

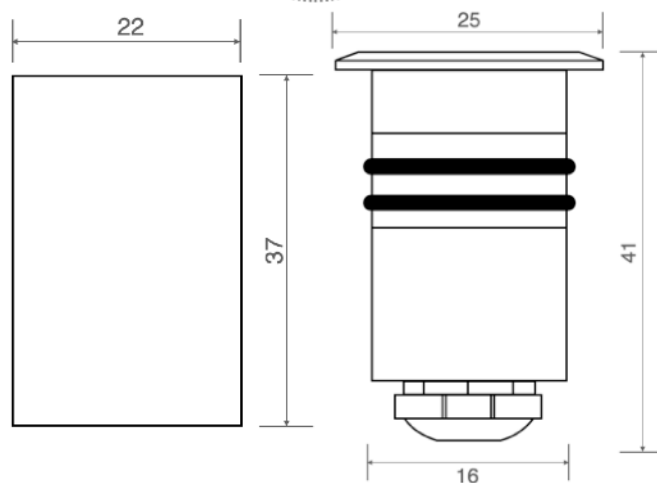
Spotlight material	316L stainless steel
Power	1W
Color temperature	3000°K - 4000°K
Front glass	frosted
Connection	parallel connection
Supply current	constant current 24V
Degree of protection	IP68
Installation	by means of (included) housing frame



“Contrôle assistant Smart” *



*sur demande
on request

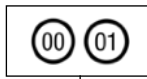


MINI 2

Spot avec 1LED de 1W
Spotlight with 1LED 1W

CE IP 68 Ø31

IP 68

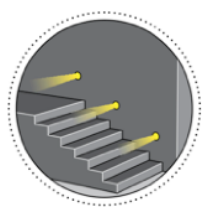


Cod. 200-04	Finition . Finish	Couleur LED . LED color	Angle . Focal
	AO	00 01	05

Caractéristiques techniques - Product Features

Corps du spot	acier inoxydable AISI 316L
Puissance	1W
Température de couleur blanche	3000°K - 4000°K
Verre avant	satiné
Connexion	en parallèle
Alimentation	courant continu 24V
Degré de protection	IP68
Installation	via boîtier d'encastrement pour spot (inclus)

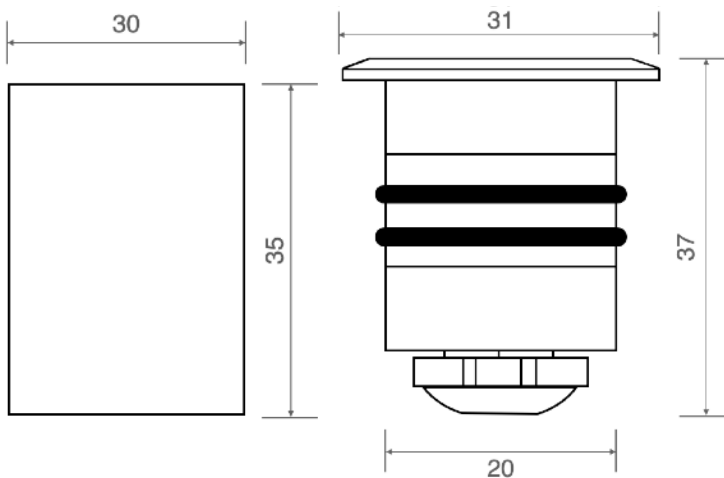
Spotlight material	316L stainless steel
Power	1W
Color temperature	3000°K - 4000°K
Front glass	frosted
Connection	parallel connection
Supply current	constant current 24V
Degree of protection	IP68
Installation	by means of (included) housing frame



“Contrôle assistant Smart” *



*sur demande
on request

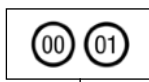


MINI 3

Spot avec 1LED de 1W
Spotlight with 1LED 1W



IP 68

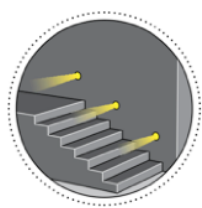
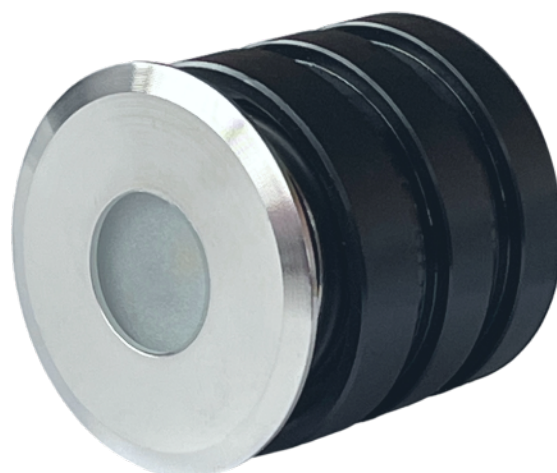


Cod. 200-05	Finition . Finish	Couleur LED . LED color	Angle . Focal

Caractéristiques techniques - Product Features

Corps du spot	acier inoxydable AISI 316L
Puissance	1W
Température de couleur blanche	3000°K - 4000°K
Verre avant	satiné
Connexion	en parallèle
Alimentation	courant continu 24V
Degré de protection	IP68
Installation	via boîtier d'encastrement pour spot (inclus)

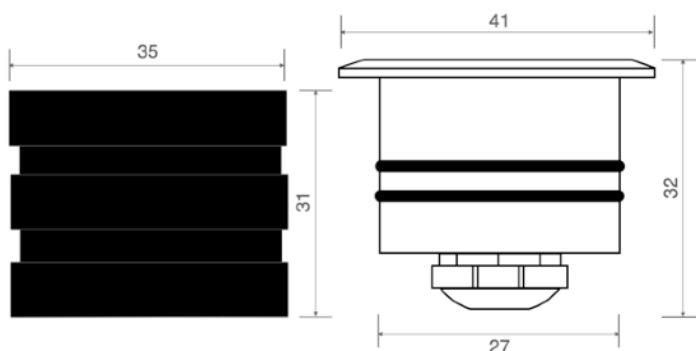
Spotlight material	316L stainless steel
Power	1W
Color temperature	3000°K - 4000°K
Front glass	frosted
Connection	parallel connection
Supply current	constant current 24V
Degree of protection	IP68
Installation	by means of (included) housing frame



“Contrôle assistant Smart” *



*sur demande
on request

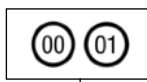


MINI 4

Spot avec 1LED de 3W
Spotlight with 1LED 3W



IP 68

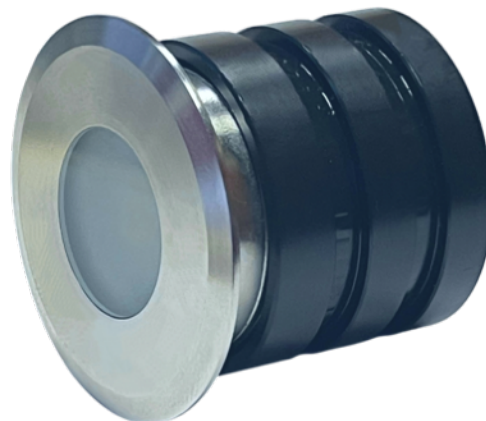


Cod. 200-06	Finition . Finish	Couleur LED . LED color	Angle . Focal
	AO	00 01	05

Caractéristiques techniques - Product Features

Corps du spot	acier inoxydable AISI 316L
Puissance	3W
Température de couleur blanche	3000°K - 4000°K
Verre avant	satiné
Connexion	en parallèle
Alimentation	courant continu 24V
Degré de protection	IP68
Installation	via boîtier d'encastrement pour spot (inclus)

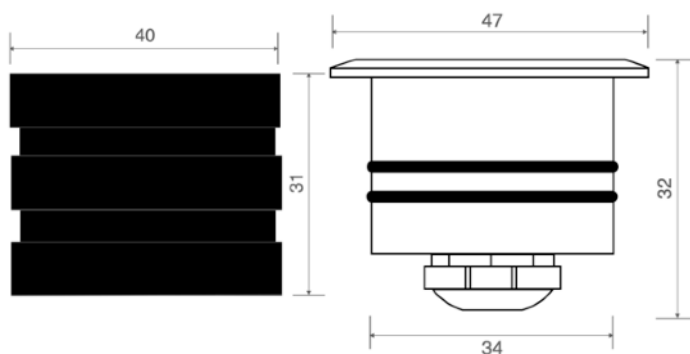
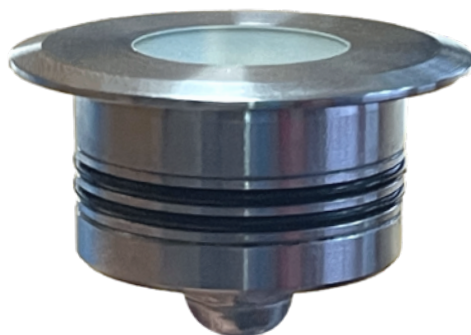
Spotlight material	316L stainless steel
Power	3W
Color temperature	3000°K - 4000°K
Front glass	frosted
Connection	parallel connection
Supply current	constant current 24V
Degree of protection	IP68
Installation	by means of (included) housing frame



“Contrôle assistant Smart” *



*sur demande
on request



NIDA 2

Spot RGB+W avec 3LED de 3W
RGB+W spotlight with 3LEDs 3W

CE      IP 67

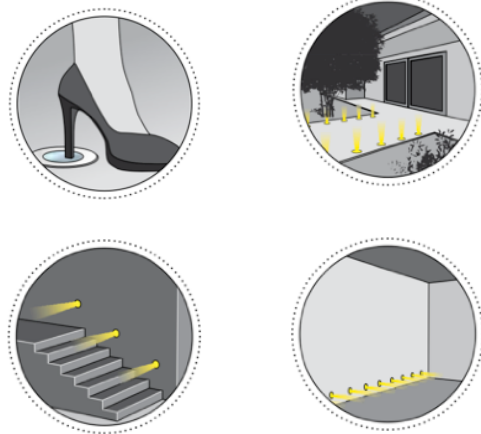


Cod. 603-02	Finition . Finish	Couleur LED . LED color	Angle . Focal
-------------	-------------------	-------------------------	---------------

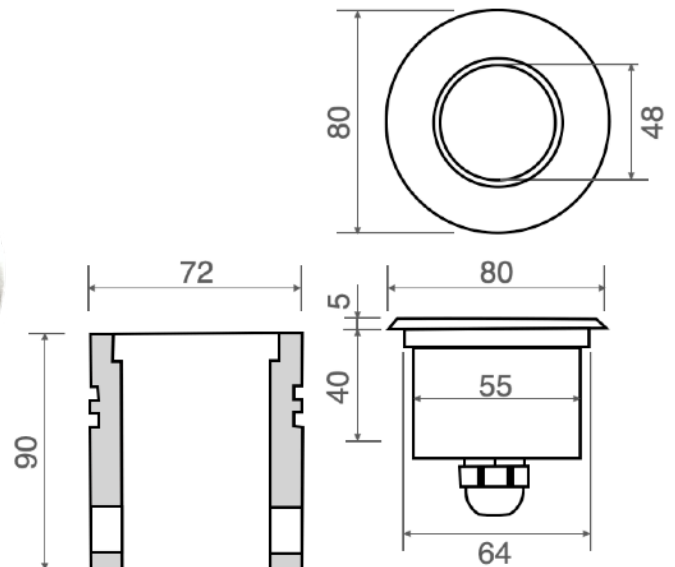
Caractéristiques techniques - Product Features

Corps du spot	acier inoxydable AISI 316L et aluminium
Puissance	9W
Couleurs des LED	RGB+W (rouge, vert, bleu + blanc)
Verre avant	transparent
Connexion	en série
Alimentation	courant continu 350mA
Degré de protection	IP67
Installation	via boîtier d'encastrement pour spot (inclus)

Spotlight material	316L stainless steel and aluminium
Power	9W
LEDs color	RGB+W (red, green, blue + white)
Front glass	transparent
Connection	serial connection
Supply current	350mA constant
Degree of protection	IP67
Installation	by means of (included) housing frame



“Contrôle assistant Smart” *



*sur demande
on request

NIDA 4

Spot RGB+W avec 3LED de 4W
RGB+W spotlight with 3LEDs 4W

CE      IP 67

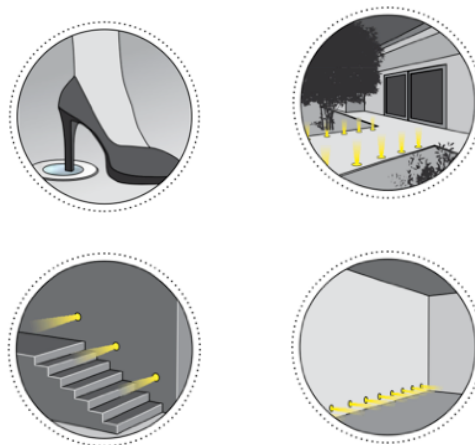


Cod. 603-04	Finition . Finish	Couleur LED . LED color	Angle . Focal
-------------	-------------------	-------------------------	---------------

Caractéristiques techniques - Product Features

Corps du spot	acier inoxydable AISI 316L et aluminium
Puissance	12W
Couleurs des LED	RGB+W (rouge, vert, bleu + blanc)
Verre avant	transparent
Connexion	en série
Alimentation	courant continu 350mA
Degré de protection	IP67
Installation	via boîtier d'encastrement pour spot (inclus)

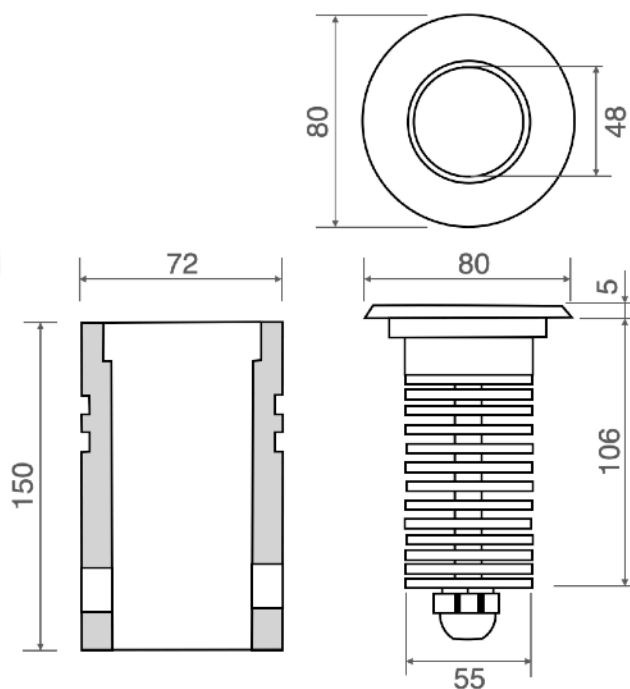
Spotlight material	316L stainless steel and aluminium
Power	12W
LEDs color	RGB+W (red, green, blue + white)
Front glass	transparent
Connection	serial connection
Supply current	350mA constant
Degree of protection	IP67
Installation	by means of (included) housing frame



“Contrôle assistant Smart” *



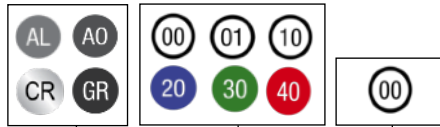
*sur demande
on request



ODESSUS 1

Spot avec 1LED de 1W, éclairage latéral d'un côté
Spotlight with 1LED 1W one side light emission

CE      

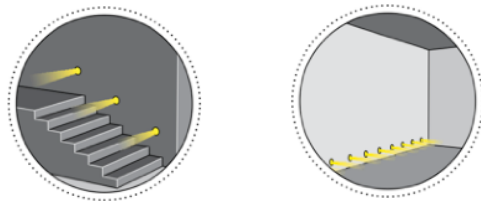
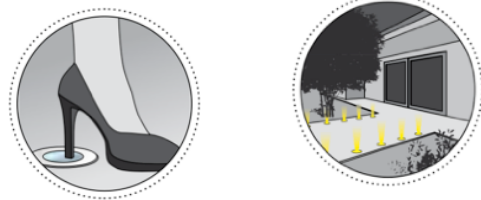


Cod. 318-01	Finition . Finish	Couleur LED . LED color	Angle . Focal
-------------	-------------------	-------------------------	---------------

Caractéristiques techniques - Product Features

Corps du spot	acier inoxydable AISI 316L et aluminium
Puissance	1W
Température de couleur blanche	3000°K - 4000°K - 5500°K
Verre avant	satiné
Connexion	en série
Alimentation	courant continu 350mA
Degré de protection	IP65
Installation	via boîtier d'encastrement pour spot (inclus)

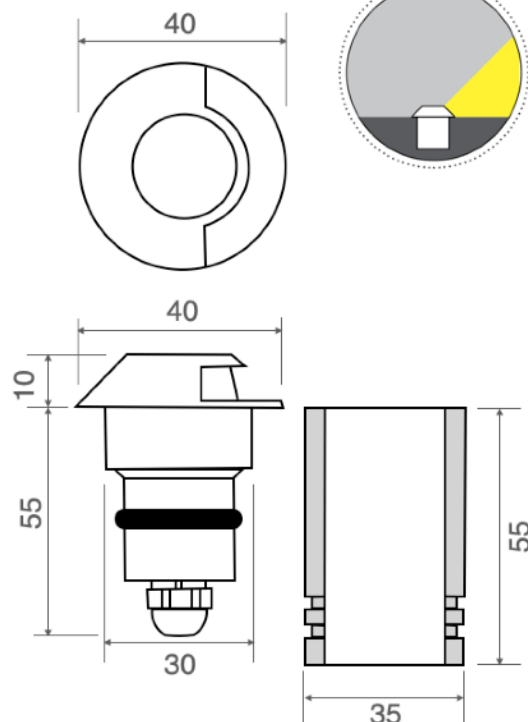
Spotlight material	316L stainless steel and aluminium
Power	1W
Color temperature	3000°K - 4000°K - 5500°K
Front glass	frosted
Connection	serial connection
Supply current	350mA constant
Degree of protection	IP65
Installation	by means of (included) housing frame



“Contrôle assistant Smart” *



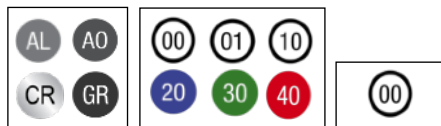
*sur demande
on request



ODESSUS 2

Spot fixe avec 1LED de 1W éclairage latéral des deux côtés
Spotlight with 1LED 1W both side light emission

CE      

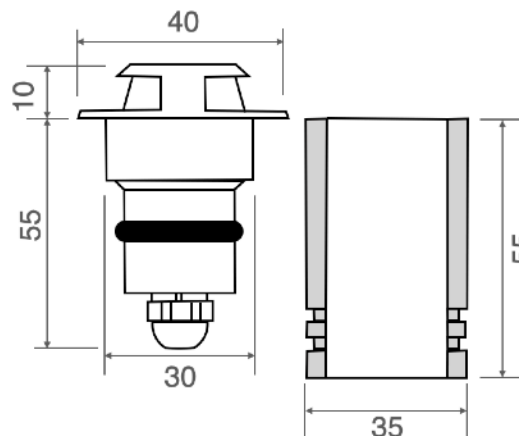
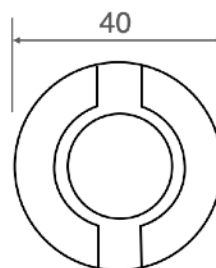
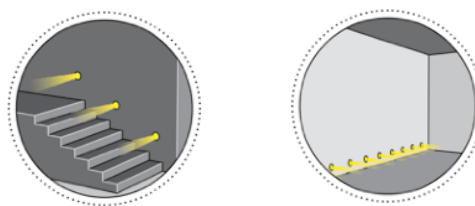
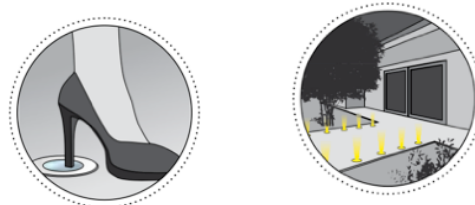


Cod. 318-02	Finition . Finish	Couleur LED . LED color	Angle . Focal
-------------	-------------------	-------------------------	---------------

Caractéristiques techniques - Product Features

Corps du spot	acier inoxydable AISI 316L et aluminium
Puissance	1W
Température de couleur blanche	3000°K - 4000°K - 5500°K
Verre avant	satiné
Connexion	en série
Alimentation	courant continu 350mA
Degré de protection	IP65
Installation	via boîtier d'encastrement pour spot (inclus)

Spotlight material	316L stainless steel and aluminium
Power	1W
Color temperature	3000°K - 4000°K - 5500°K
Front glass	frosted
Connection	serial connection
Supply current	350mA constant
Degree of protection	IP65
Installation	by means of (included) housing frame



“Contrôle assistant Smart” *



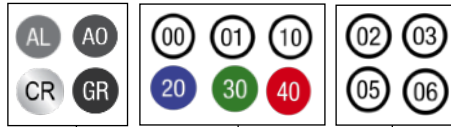
*sur demande
on request



ONEUM 2

Spot avec 1LED de 3W

Spotlight with 1LED 3W

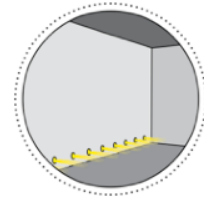
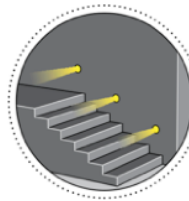


Cod. 316-02	Finition . Finish	Couleur LED . LED color	Angle . Focal
-------------	-------------------	-------------------------	---------------

Caractéristiques techniques - Product Features

Corps du spot	acier inoxydable AISI 316L et aluminium
Puissance	3W
Température de couleur blanche	3000°K - 4000°K - 5500°K
Verre avant	transparent
Connexion	en série
Alimentation	courant continu 700mA
Degré de protection	IP67
Installation	via boîtier d'encastrement pour spot (inclus)

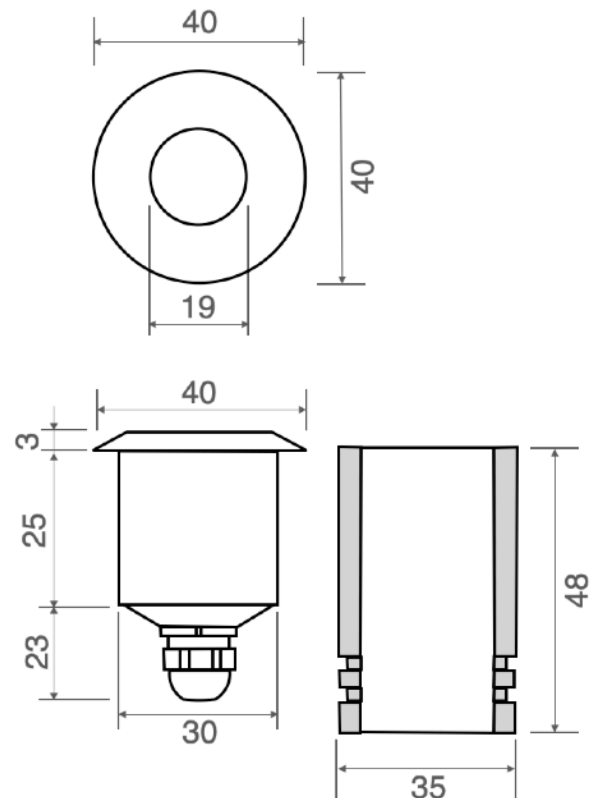
Spotlight material	316L stainless steel and aluminium
Power	3W
Color temperature	3000°K - 4000°K - 5500°K
Front glass	transparent
Connection	serial connection
Supply current	700mA constant
Degree of protection	IP67
Installation	by means of (included) housing frame



“Contrôle assistant Smart” *



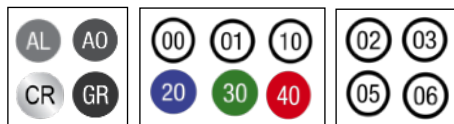
*sur demande
on request



ONEUM 1

Spot avec 1LED de 1W
Spotlight with 1LED 1W

CE IP 67

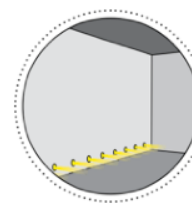
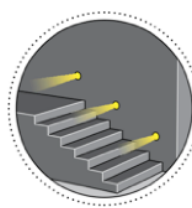


Cod. 315-01	Finition . Finish	Couleur LED . LED color	Angle . Focal
-------------	-------------------	-------------------------	---------------

Caractéristiques techniques - Product Features

Corps du spot	acier inoxydable AISI 316L et aluminium
Puissance	1W
Température de couleur blanche	3000°K - 4000°K - 5500°K
Verre avant	transparent
Connexion	en série
Alimentation	courant continu 350mA
Degré de protection	IP67
Installation	via boîtier d'encastrement pour spot (inclus)

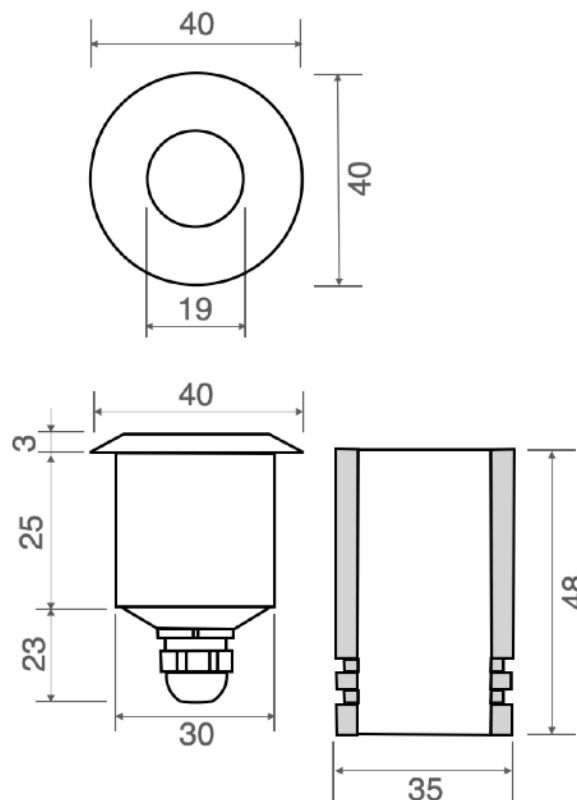
Spotlight material	316L stainless steel and aluminium
Power	1W
Color temperature	3000°K - 4000°K - 5500°K
Front glass	transparent
Connection	serial connection
Supply current	350mA constant
Degree of protection	IP67
Installation	by means of (included) housing frame



“Contrôle assistant Smart” *



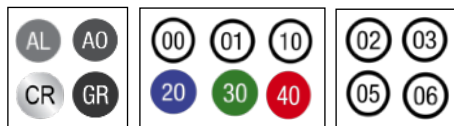
*sur demande
on request



ORICUM 1

Spot avec 1LED de 1W
Spotlight with 1LED 1W

CE      *

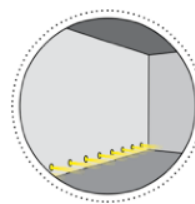
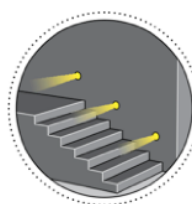


Cod. 312-01	Finition . Finish	Couleur LED . LED color	Angle . Focal
-------------	-------------------	-------------------------	---------------

Caractéristiques techniques - Product Features

Corps du spot	acier inoxydable AISI 316L et aluminium
Puissance	1W
Température de couleur blanche	3000°K - 4000°K - 5500°K
Verre avant	transparent
Connexion	en série
Alimentation	courant continu 350mA
Degré de protection	IP67
Installation	via boîtier d'encastrement pour spot (inclus)

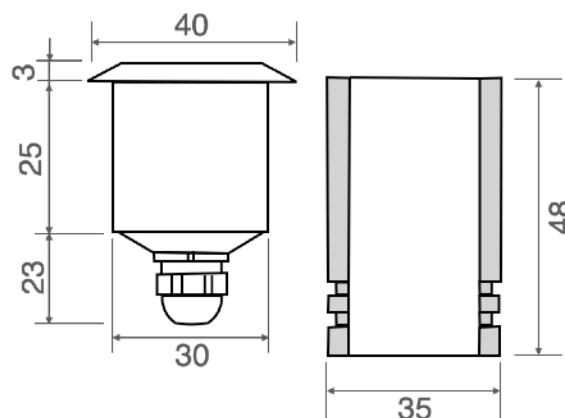
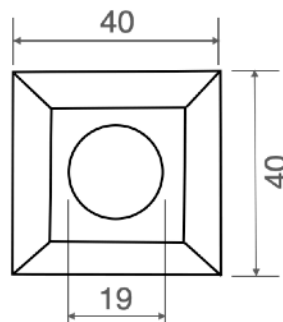
Spotlight material	316L stainless steel and aluminium
Power	1W
Color temperature	3000°K - 4000°K - 5500°K
Front glass	transparent
Connection	serial connection
Supply current	350mA constant
Degree of protection	IP67
Installation	by means of (included) housing frame



“Contrôle assistant Smart” *



*sur demande
on request



ORICUM 2

Spot avec 1LED de 3W
Spotlight with 1LED 3W

CE     **IP 67**  

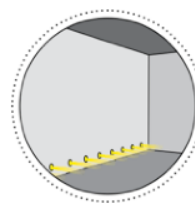
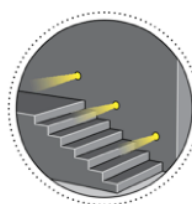
AL	AO	00	01	10	02	03
CR	GR	20	30	40	05	06

Cod. 313-02	Finition . Finish	Couleur LED . LED color	Angle . Focal
-------------	-------------------	-------------------------	---------------

Caractéristiques techniques - Product Features

Corps du spot	acier inoxydable AISI 316L et aluminium
Puissance	3W
Température de couleur blanche	3000°K - 4000°K - 5500°K
Verre avant	transparent
Connexion	en série
Alimentation	courant continu 700mA
Degré de protection	IP67
Installation	via boîtier d'encastrement pour spot (inclus)

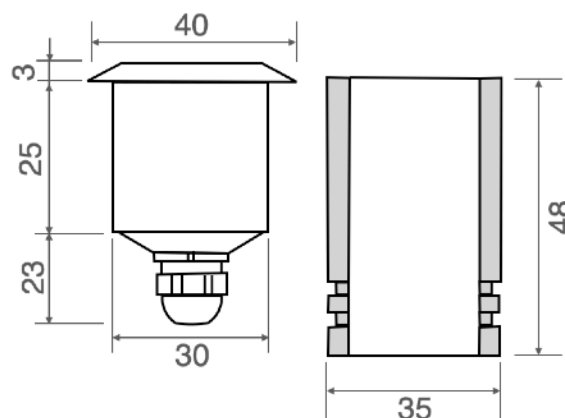
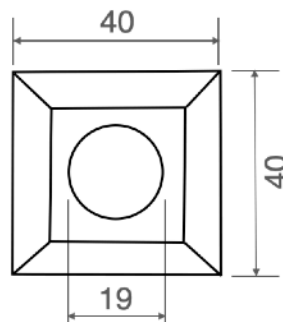
Spotlight material	316L stainless steel and aluminium
Power	3W
Color temperature	3000°K - 4000°K - 5500°K
Front glass	transparent
Connection	serial connection
Supply current	700mA constant
Degree of protection	IP67
Installation	by means of (included) housing frame



“Contrôle assistant Smart” *



*sur demande
on request

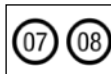
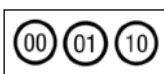


SEAL 1

Spot avec 3LED de 1W
Spotlight with 3LEDs 1W



IP68

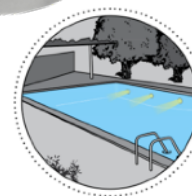
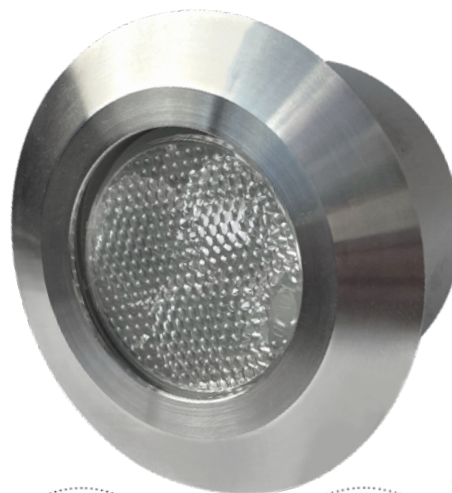


Cod. 322-01	Finition . Finish	Couleur LED . LED color	Angle . Focal
-------------	-------------------	-------------------------	---------------

Caractéristiques techniques - Product Features

Corps du spot	acier inoxydable AISI 316L et aluminium
Puissance	3W
Température de couleur blanche	3000°K - 4000°K - 5500°K
Verre avant	transparent
Connexion	en série
Alimentation	courant continu 350mA
Degré de protection	IP68
Installation	via boîtier d'encastrement pour spot (inclus)

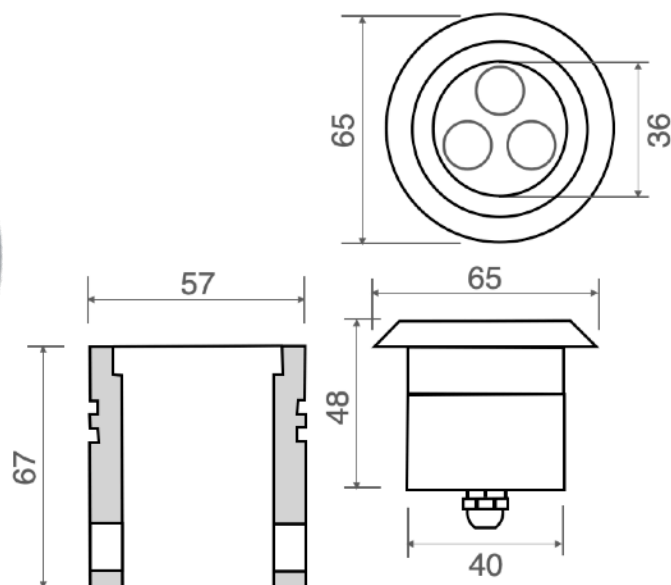
Spotlight material	316L stainless steel and aluminium
Power	3W
Color temperature	3000°K - 4000°K - 5500°K
Front glass	transparent
Connection	serial connection
Supply current	350mA constant
Degree of protection	IP68
Installation	by means of (included) housing frame



“Contrôle assistant Smart” *



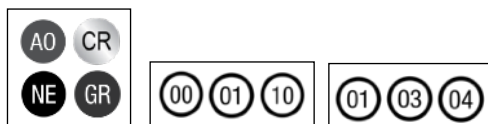
*sur demande
on request



SIRMIO 1

Spot orientable avec 1LED de 3W
Adjustable spotlight with 1LED 3W

CE IP 65



Cod. 320-01	Finition . Finish	Couleur LED . LED color	Angle . Focal
-------------	-------------------	-------------------------	---------------

Caractéristiques techniques - Product Features

Corps du spot	acier inoxydable AISI 316L et aluminium
Puissance	3W
Température de couleur blanche	3000°K - 4000°K - 5500°K
Verre avant	transparent
Connexion	en série
Alimentation	courant continu 700mA
Degré de protection	IP65
Installation	à l'aide d'un support (inclus)

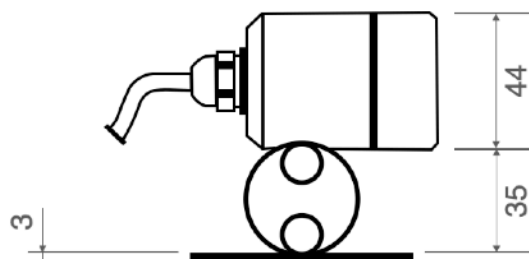
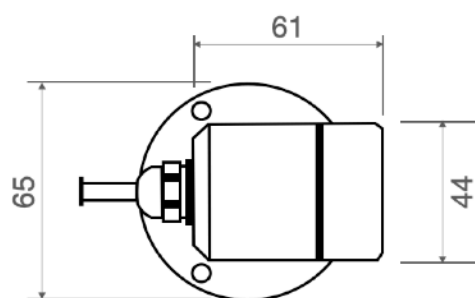
Spotlight material	316L stainless steel and aluminum
Power	3W
Color temperature	3000°K - 4000°K - 5500°K
Front glass	transparent
Connection	serial connection
Supply current	700mA constant
Degree of protection	IP65
Installation	by support (included)



“Contrôle assistant Smart” *



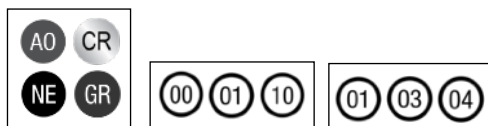
*sur demande
on request



SIRMIO 2

Spot orientable avec 3LED de 3W
Adjustable spotlight with 3LED 3W

CE     IP 65  



Cod. 320-02	Finition . Finish	Couleur LED . LED color	Angle . Focal
-------------	-------------------	-------------------------	---------------

Caractéristiques techniques - Product Features

Corps du spot	acier inoxydable AISI 316L et aluminium
Puissance	9W
Température de couleur blanche	3000°K - 4000°K - 5500°K
Verre avant	transparent
Connexion	en série
Alimentation	courant continu 700mA
Degré de protection	IP65
Installation	à l'aide d'un support (inclus)

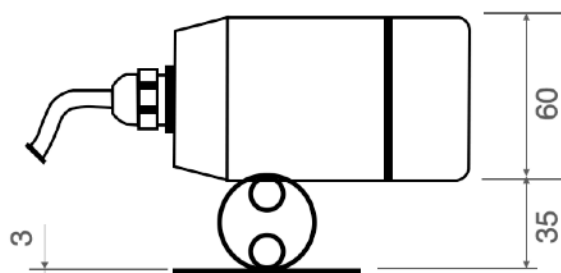
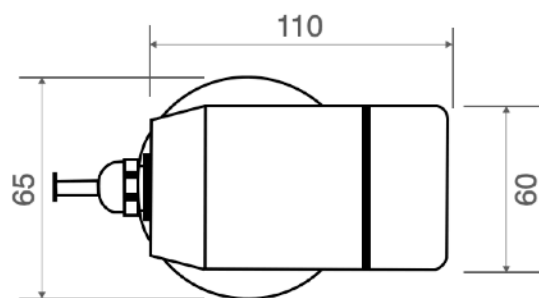
Spotlight material	316L stainless steel and aluminum
Power	9W
Color temperature	3000°K - 4000°K - 5500°K
Front glass	transparent
Connection	serial connection
Supply current	700mA constant
Degree of protection	IP65
Installation	by support (included)



“Contrôle assistant Smart” *

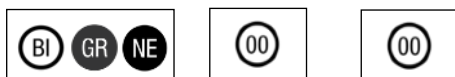


*sur demande
on request



SOL 1

Spot mural avec 1LED de 3W
Wall spotlight with 1LED 3W

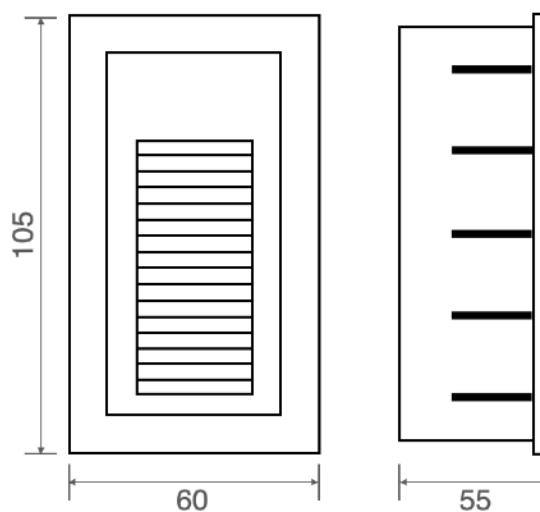
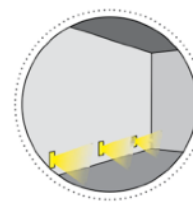
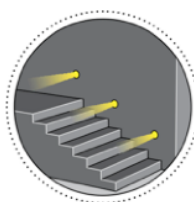


Cod. 706-01	Finition . Finish	Couleur LED . LED color	Angle . Focal
-------------	-------------------	-------------------------	---------------

Caractéristiques techniques - Product Features

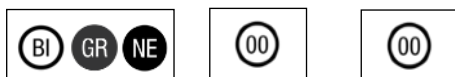
Corps du spot	aluminium
Puissance	3W
Température de couleur blanche	3000°K
Verre avant	satiné
Connexion	en parallèle
Alimentation	110-220V AC / 50-60Hz
Degré de protection	IP54
Installation	via boîtier d'encastrement pour spot (inclus)

Spotlight material	aluminum
Power	3W
Color temperature	3000°K
Front glass	frosted
Connection	parallel connection
Supply current	110-220V AC / 50-60Hz
Degree of protection	IP54
Installation	by means of (included) housing frame



SOL 2

Spot mural avec 1LED de 3W
Wall spotlight with 1LED 3W

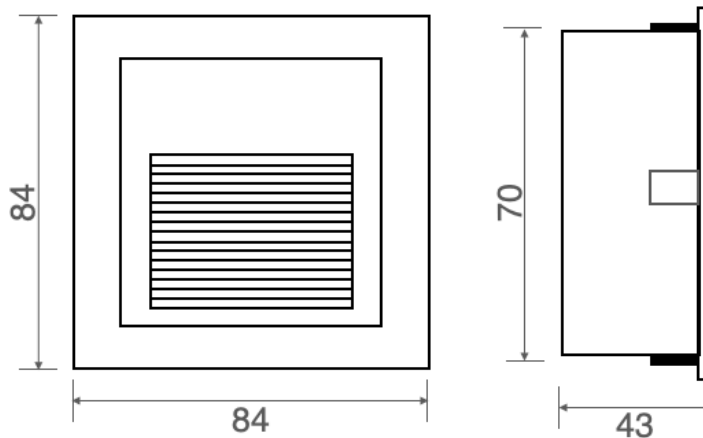
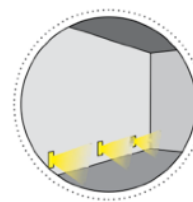
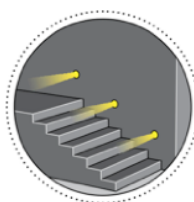


Cod. 707-02	Finition . Finish	Couleur LED . LED color	Angle . Focal
-------------	-------------------	-------------------------	---------------

Caractéristiques techniques - Product Features

Corps du spot	aluminium
Puissance	3W
Température de couleur blanche	3000°K
Verre avant	satiné
Connexion	en parallèle
Alimentation	110-220V AC / 50-60Hz
Degré de protection	IP54
Installation	via boîtier d'encastrement pour spot (inclus)

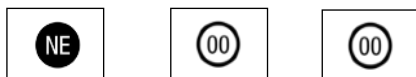
Spotlight material	aluminum
Power	3W
Color temperature	3000°K
Front glass	frosted
Connection	parallel connection
Supply current	110-220V AC / 50-60Hz
Degree of protection	IP54
Installation	by means of (included) housing frame



SOL 3

Spot mural avec 1LED de 3W
Wall spotlight with 1LED 3W

CE   IP54  

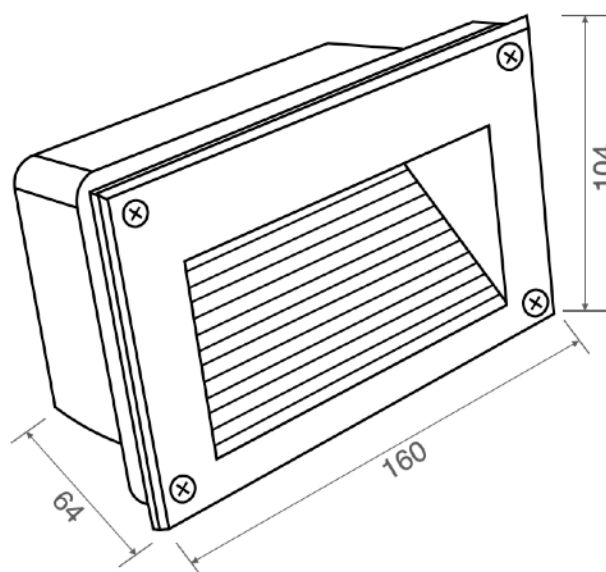
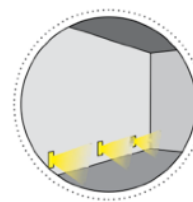
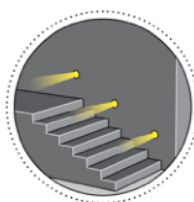


Cod. 707-03	Finition . Finish	Couleur LED . LED color	Angle . Focal

Caractéristiques techniques - Product Features

Corps du spot	aluminium
Puissance	3W
Température de couleur blanche	3000°K
Verre avant	satiné
Connexion	en parallèle
Alimentation	110-220V AC / 50-60Hz
Degré de protection	IP54
Installation	via boîtier d'encastrement pour spot (inclus)

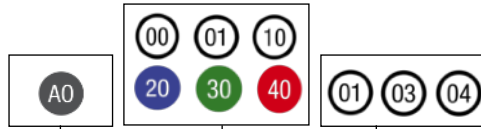
Spotlight material	aluminum
Power	3W
Color temperature	3000°K
Front glass	frosted
Connection	parallel connection
Supply current	110-220V AC / 50-60Hz
Degree of protection	IP54
Installation	by means of (included) housing frame



SOLOMO 2

Spot avec 3LED de 1W
Spotlight with 3LEDs 1W

CE     

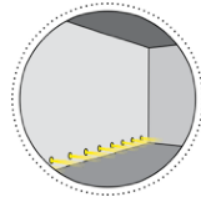
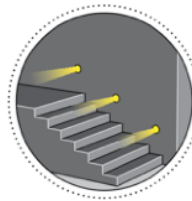


Cod. 309-02	Finition . Finish	Couleur LED . LED color	Angle . Focal
-------------	-------------------	-------------------------	---------------

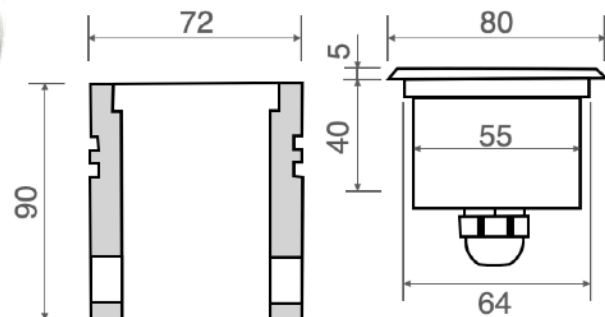
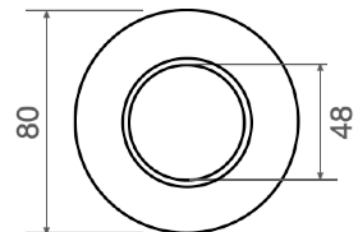
Caractéristiques techniques - Product Features

Corps du spot	acier inoxydable AISI 316L et aluminium
Puissance	3W
Température de couleur blanche	3000°K - 4000°K - 5500°K
Verre avant	transparent
Connexion	en série
Alimentation	courant continu 350mA
Degré de protection	IP67
Installation	via boîtier d'encastrement pour spot (inclus)

Spotlight material	316L stainless steel and aluminum
Power	3W
Color temperature	3000°K - 4000°K - 5500°K
Front glass	transparent
Connection	serial connection
Supply current	350mA constant
Degree of protection	IP67
Installation	by means of (included) housing frame



“Contrôle assistant Smart” *

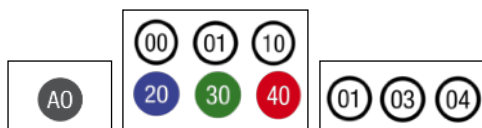


*sur demande
on request

SOLOMO 4

Spot avec 3LED de 3W
Spotlight with 3LEDs 3W

CE IP 67

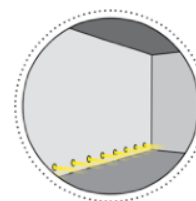
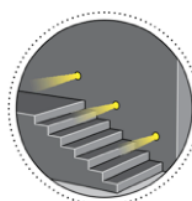


Cod. 309-04	Finition . Finish	Couleur LED . LED color	Angle . Focal
-------------	-------------------	-------------------------	---------------

Caractéristiques techniques - Product Features

Corps du spot	acier inoxydable AISI 316L et aluminium
Puissance	9W
Température de couleur blanche	3000°K - 4000°K - 5500°K
Verre avant	transparent
Connexion	en série
Alimentation	courant continu 700mA
Degré de protection	IP67
Installation	via boîtier d'encastrement pour spot (inclus)

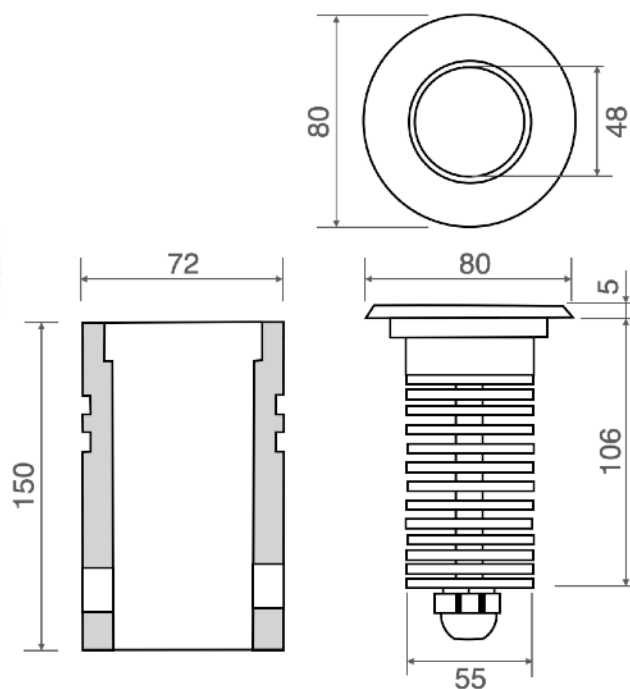
Spotlight material	316L stainless steel and aluminium
Power	9W
Color temperature	3000°K - 4000°K - 5500°K
Front glass	transparent
Connection	serial connection
Supply current	700mA constant
Degree of protection	IP67
Installation	by means of (included) housing frame



“Contrôle assistant Smart” *



*sur demande
on request

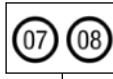
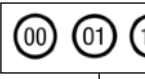
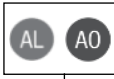


SOPHIA 1

Spot avec 3LED de 1W
Spotlight with 3LEDs 1W

CE      

IP68

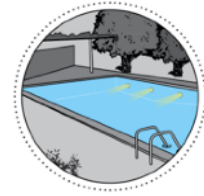


Cod. 360-01	Finition . Finish	Couleur LED . LED color	Angle . Focal
-------------	-------------------	-------------------------	---------------

Caractéristiques techniques - Product Features

Corps du spot	acier inoxydable AISI 316L et aluminium
Puissance	3W
Température de couleur blanche	3000°K - 4000°K - 5500°K
Verre avant	transparent
Connexion	en série
Alimentation	courant continu 350mA
Degré de protection	IP68
Installation	via boîtier d'encastrement pour spot (inclus)

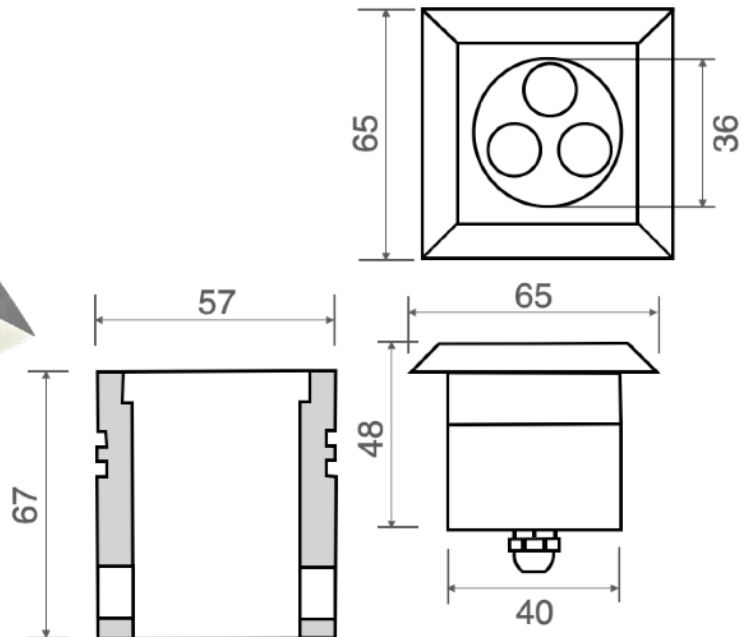
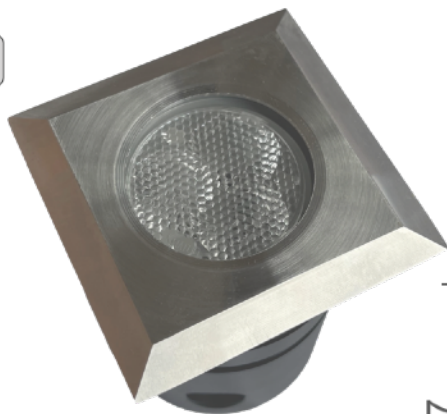
Spotlight material	316L stainless steel and aluminum
Power	3W
Color temperature	3000°K - 4000°K - 5500°K
Front glass	transparent
Connection	serial connection
Supply current	350mA constant
Degree of protection	IP68
Installation	by means of (included) housing frame



“Contrôle assistant Smart” *

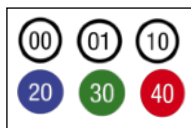


*sur demande
on request



TITOR 2

Spot orientable avec 3LED de 3W
Adjustable spotlight with 3LEDs 3W

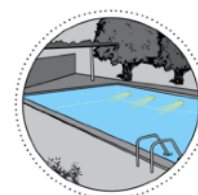


Cod. 323-02	Finition . Finish	Couleur LED . LED color	Angle . Focal
-------------	-------------------	-------------------------	---------------

Caractéristiques techniques - Product Features

Corps du spot	acier inoxydable AISI 316L
Puissance	9W
Température de couleur blanche	3000°K - 4000°K - 5500°K
Verre avant	transparent
Connexion	en série
Alimentation	courant continu 700mA
Degré de protection	IP68
Installation	à l'aide d'un support (inclus)

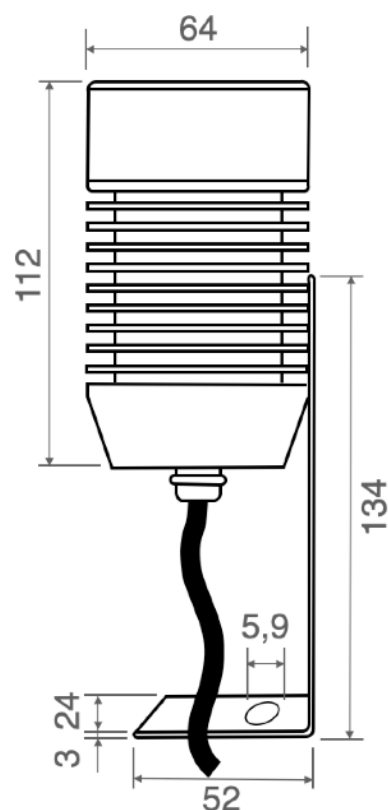
Spotlight material	316L stainless steel
Power	9W
Color temperature	3000°K - 4000°K - 5500°K
Front glass	transparent
Connection	serial connection
Supply current	700mA constant
Degree of protection	IP68
Installation	by support (included)



“Contrôle assistant Smart” *



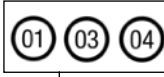
*sur demande
on request



UAT 1

Spot RGB+W avec 3LED de 4W

RGB+W spotlight with 3LEDs 4W



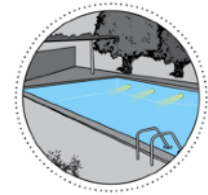
Cod. 753-01	Finition . Finish	Couleur LED . LED color	Angle . Focal
-------------	-------------------	-------------------------	---------------

Caractéristiques techniques - Product Features

Corps du spot	acier inoxydable AISI 316L et aluminium
Puissance	12W
Couleurs des LED	RGB+W (rouge, vert, bleu + blanc)
Verre avant	transparent
Connexion	en série
Alimentation	courant continu 350mA
Degré de protection	IP68
Installation	via boîtier d'encastrement pour spot (inclus)

Spotlight material

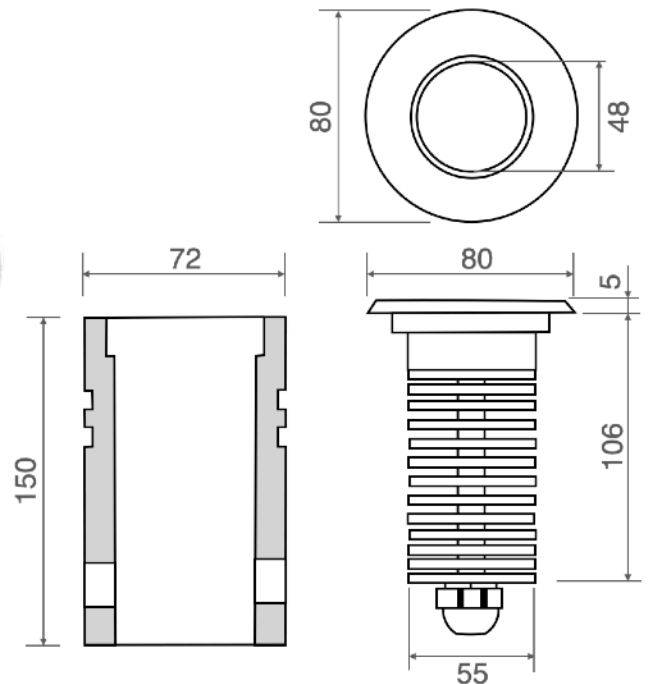
Power	12W
LEDs color	RGB+W (red, green, blue + white)
Front glass	transparent
Connection	serial connection
Supply current	350mA constant
Degree of protection	IP68
Installation	by support (included)



"Contrôle assistant Smart" *



*sur demande
on request



UFO 1

Projecteur encastré en acier avec émission de lumière à 360°
Driveover stainless steel spotlight with 360° light emission

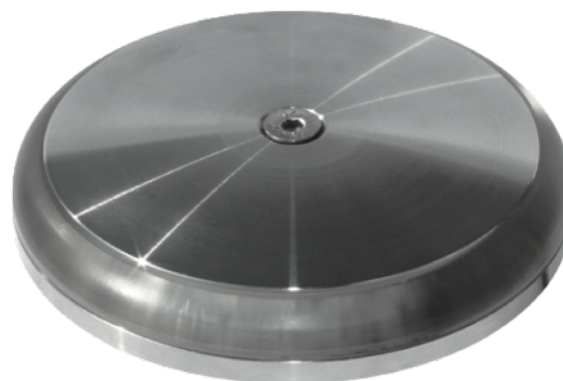
CE     IP 67 

	A0	00 01 10 20 30 40	00
Cod. 329-01	Finition . Finish	Couleur LED . LED color	Angle . Focal

Caractéristiques techniques - Product Features

Corps du spot	acciaio inox AISI 316L
Puissance	3W
Température de couleur blanche	3000°K - 4000°K - 5500°K
Diffuseur de lumière	satiné
Connexion	en parallèle
Alimentation	courant continu 12V ou 24V
Degré de protection	IP67
Installation	via boîtier d'encastrement pour spot (inclus)

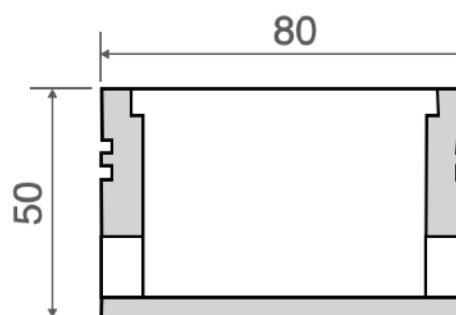
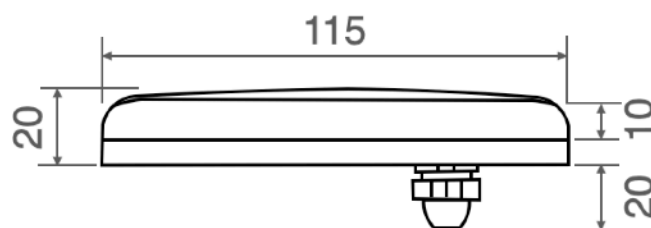
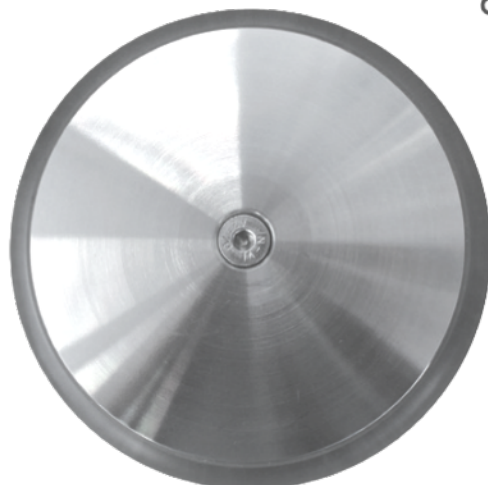
Spotlight material	316L stainless steel
Power	3W
Color temperature	3000°K - 4000°K - 5500°K
Diffuser	frosted
Connection	parallel connection
Supply current	constant current 12V or 24V
Degree of protection	IP67
Installation	by means of (included) housing frame



“Contrôle assistant Smart” *



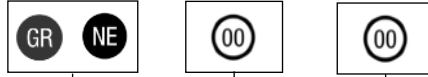
*sur demande
on request



URIA 3

Spot mural avec 1LED de 3W
Wall spotlight with 1LED 3W

CE   IP65  

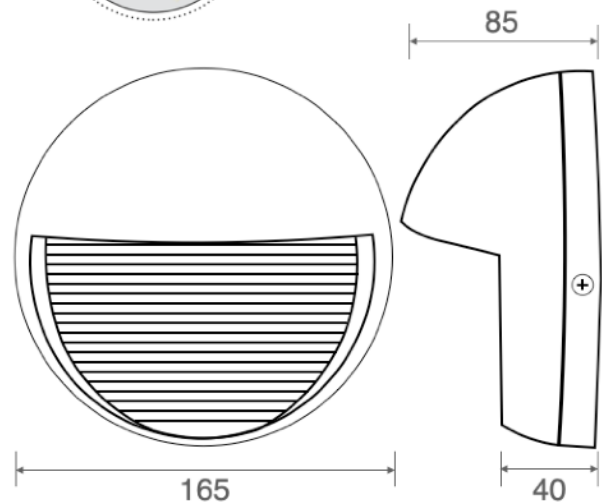
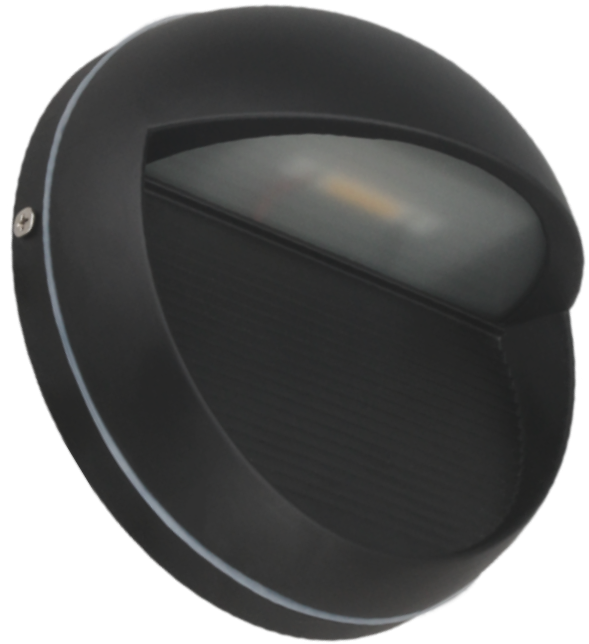


Cod. 470-03	Finition . Finish	Couleur LED . LED color	Angle . Focal
-------------	-------------------	-------------------------	---------------

Caractéristiques techniques - Product Features

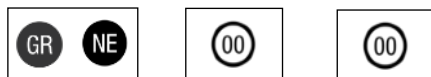
Corps du spot	aluminium
Puissance	3W
Température de couleur blanche	3000°K
Verre avant	satiné
Connexion	en parallèle
Alimentation	110-220V AC / 50-60Hz
Degré de protection	IP65
Installation	à l'aide d'un support (inclus)

Spotlight material	aluminum
Power	3W
Color temperature	3000°K
Front glass	frosted
Connection	parallel connection
Supply current	110-220V AC / 50-60Hz
Degree of protection	IP65
Installation	by support (included)



URIA 4

Spot mural avec 1LED de 10W
Wall spotlight with 1LED 10W

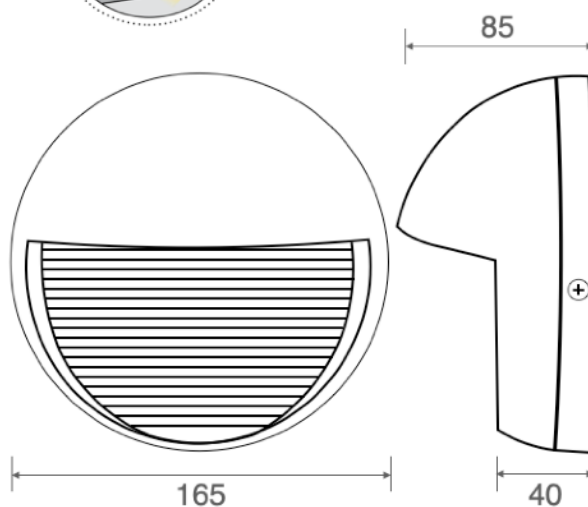


Cod. 470-04	Finition . Finish	Couleur LED . LED color	Angle . Focal
-------------	-------------------	-------------------------	---------------

Caractéristiques techniques - Product Features

Corps du spot	aluminium
Puissance	10W
Température de couleur blanche	3000°K
Verre avant	satiné
Connexion	en parallèle
Alimentation	110-220V AC / 50-60Hz
Degré de protection	IP65
Installation	à l'aide d'un support (inclus)

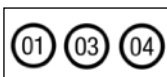
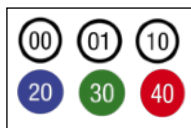
Spotlight material	aluminum
Power	10W
Color temperature	3000°K
Front glass	frosted
Connection	parallel connection
Supply current	110-220V AC / 50-60Hz
Degree of protection	IP65
Installation	by support (included)



UWAT 1

Spot avec 3LED de 3W
Spotlight with 3LEDs 3W

CE IP 68

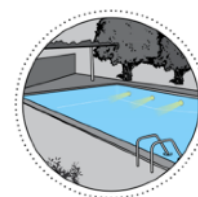


Cod. 752-01	Finition . Finish	Couleur LED . LED color	Angle . Focal
-------------	-------------------	-------------------------	---------------

Caractéristiques techniques - Product Features

Corps du spot	acier inoxydable AISI 316L et aluminium
Puissance	9W
Température de couleur blanche	3000°K - 4000°K - 5500°K
Verre avant	transparent
Connexion	en série
Alimentation	courant continu 700mA
Degré de protection	IP68
Installation	via boîtier d'encastrement pour spot (inclus)

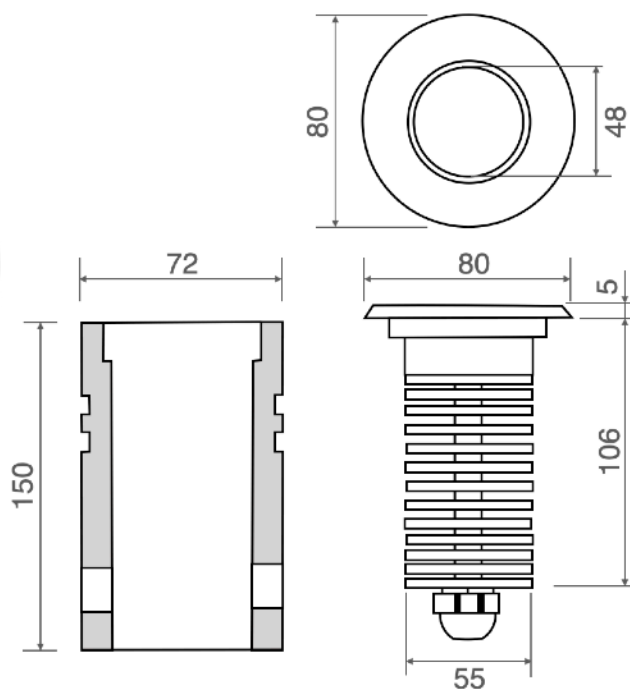
Spotlight material	316L stainless steel and aluminium
Power	9W
Color temperature	3000°K - 4000°K - 5500°K
Front glass	transparent
Connection	serial connection
Supply current	700mA constant
Degree of protection	IP68
Installation	by support (included)



“Contrôle assistant Smart” *



*sur demande
on request



LÉGENDE

APPLICATIONS SYMBOLES



LÉGENDE POUR COMPLÉTER LE CODE PRODUIT

Code de base	Finition	Couleur LED	Angle
--------------	----------	-------------	-------

FINITION

AL Acier inox poli	AO Acier inox mat	AS Acier inox brossé	PC Polycarbonate
KS Nickel satiné	CR Chromé	OR Or	NE Noir
PL Plexiglass	PS Acrylique satiné	DB Delrin blanc	DN Delrin noir
TI Titane	PM PMMA	VR Vert	BL Bleu
			AT Anthracite
			VT Verre trempé

COULEUR LED

00 Blanc 3000K	01 Blanc 4000K	10 Blanc 5000K
20 Bleu	30 Vert	40 Rouge
		50 Orange
		99 LED RGB

ANGLE LUMIÈRE

00 Lumière diffuse	01 10°	02 15°	03 30°	04 45°	05 60°
06 120°	07 25°	08 35°	09 40°	10 50°	88 Multifocal

LÉGENDE DES SYMBOLES



CE	Conforme aux directives CE	F	Appareil adapté au montage sur des surfaces normalement inflammables.	☀	Appareil dimmable	🏠*	Extérieur
III	Classe 3 - Appareils alimentés avec une tension de sécurité inférieure à 50V	IP--	Indice de protection contre la pénétration de solides et de liquides	⚡	Dimensions du trou à percer pour l'encastrement	🏠	Intérieur

LÉGENDE DES SYMBOLES

IP20	Protégé contre l'entrée d'objets solides de $\varnothing \geq 12$ mm	IP54	Protégé contre la poussière et les projections d'eau.
IP23	Protégé contre l'entrée d'objets solides de $\varnothing \geq 12$ mm et contre les projections d'eau jusqu'à 60 degrés par rapport à la verticale.	IP55	Protégé contre l'entrée d'objets solides de $\varnothing \geq 12$ mm et contre les projections d'eau jusqu'à 60 degrés par rapport à la verticale.
IP33	Protégé contre l'entrée d'objets solides de $\varnothing \geq 2,5$ mm et contre les projections d'eau jusqu'à 60 degrés par rapport à la verticale.	IP65	"Protégé contre l'entrée d'objets solides de $\varnothing \geq 1$ mm et totalement étanche à la poussière, résistant aux jets d'eau puissants provenant de toutes les directions, convient parfaitement pour des environnements humides et exposés à des conditions météorologiques difficiles."
IP40	Protégé contre l'entrée d'objets solides de $\varnothing \geq 1$ mm	IP66	Totalement protégé contre la poussière et les jets d'eau sous pression
IP43	Protégé contre l'entrée d'objets solides de $\varnothing \geq 1$ mm et contre les projections d'eau jusqu'à 60 degrés par rapport à la verticale.	IP67	"Protégé contre la pénétration totale de la poussière et submersible jusqu'à 1 mètre de profondeur, résistant aux effets d'une immersion temporaire."
IP44	Protégé contre l'entrée d'objets solides de $\varnothing \geq 1$ mm et contre les projections d'eau jusqu'à 60 degrés par rapport à la verticale, adapté aux environnements humides.	IP68	"Protégé contre la pénétration totale de poussière et résistant à une immersion prolongée"



COBB
FIBRE OTTICHE

**ÉCLAIRAGE
À LED INTÉRIEUR**

LÉGENDE

APPLICATIONS SYMBOLES



LÉGENDE POUR COMPLÉTER LE CODE PRODUIT

Code de base	Finition	Couleur LED	Angle
--------------	----------	-------------	-------

FINITION

AL Acier inox poli	AO Acier inox mat	AS Acier inox brossé	PC Polycarbonate
KS Nickel satiné	CR Chromé	OR Or	NE Noir
BI Blanc	GR Gris	PL Plexiglass	PS Acrylique satiné
DB Delrin blanc	DN Delrin noir	BR Bronze	TI Titane
PM PMMA	VR Vert	BL Bleu	AT Anthracite
VT Verre trempé			

COULEUR LED

00 Blanc 3000K	01 Blanc 4000K	10 Blanc 5000K
20 Bleu	30 Vert	40 Rouge
50 Orange	99 LED RGB	

ANGLE LUMIÈRE

00 Lumière diffuse	01 10°	02 15°	03 30°	04 45°	05 60°
06 120°	07 25°	08 35°	09 40°	10 50°	88 Multifocal

LÉGENDE DES SYMBOLES



CE	Conforme aux directives CE	F	Appareil adapté au montage sur des surfaces normalement inflammables.	☀	Appareil dimmable	🏠*	Extérieur
III	Classe 3 - Appareils alimentés avec une tension de sécurité inférieure à 50V	IP--	Indice de protection contre la pénétration de solides et de liquides	🔪	Dimensions du trou à percer pour l'encastrément	🏠	Intérieur

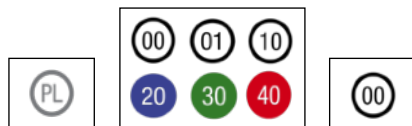
LÉGENDE DES SYMBOLES

IP20	Protégé contre l'entrée d'objets solides de $\varnothing \geq 12$ mm	IP54	Protégé contre la poussière et les projections d'eau.
IP23	Protégé contre l'entrée d'objets solides de $\varnothing \geq 12$ mm et contre les projections d'eau jusqu'à 60 degrés par rapport à la verticale.	IP55	Protégé contre l'entrée d'objets solides de $\varnothing \geq 12$ mm et contre les projections d'eau jusqu'à 60 degrés par rapport à la verticale.
IP33	Protégé contre l'entrée d'objets solides de $\varnothing \geq 2,5$ mm et contre les projections d'eau jusqu'à 60 degrés par rapport à la verticale.	IP65	"Protégé contre l'entrée d'objets solides de $\varnothing \geq 1$ mm et totalement étanche à la poussière, résistant aux jets d'eau puissants provenant de toutes les directions, convient parfaitement pour des environnements humides et exposés à des conditions météorologiques difficiles."
IP40	Protégé contre l'entrée d'objets solides de $\varnothing \geq 1$ mm	IP66	Totalement protégé contre la poussière et les jets d'eau sous pression
IP43	Protégé contre l'entrée d'objets solides de $\varnothing \geq 1$ mm et contre les projections d'eau jusqu'à 60 degrés par rapport à la verticale.	IP67	"Protégé contre la pénétration totale de la poussière et submersible jusqu'à 1 mètre de profondeur, résistant aux effets d'une immersion temporaire."
IP44	Protégé contre l'entrée d'objets solides de $\varnothing \geq 1$ mm et contre les projections d'eau jusqu'à 60 degrés par rapport à la verticale, adapté aux environnements humides.	IP68	"Protégé contre la pénétration totale de poussière et résistant à une immersion prolongée"

ADET 1

Spot en plexiglass avec 1LED de 0,2W
Plexiglass spotlight with 1LED 0,2W

CE     IP 65  Ø11,5  

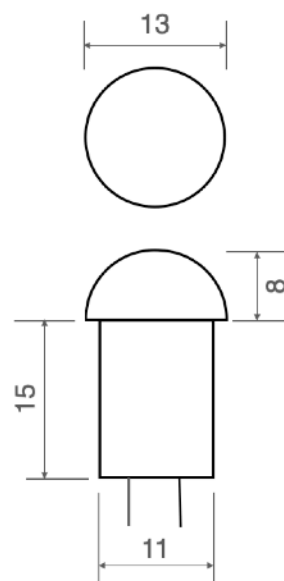
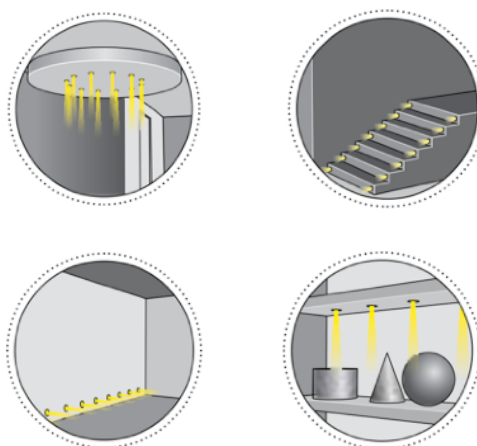


Cod. 300-01	Finition . Finish	Couleur LED . LED color	Angle . Focal
-------------	-------------------	-------------------------	---------------

Caractéristiques techniques - Product Features

Corps du spot	plexiglass
Puissance	0,2W
Température de couleur blanche	3000°K - 4000°K - 5500°K
Face avant	satiné
Connexion	en parallèle
Alimentation	courant continu 12V
Degré de protection	IP65
Installation	encastré par pression ou à l'aide de colle

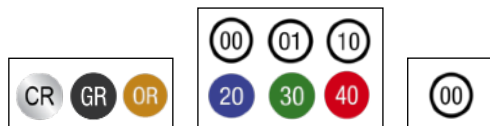
Spotlight material	plexiglass
Power	0,2W
Color temperature	3000°K - 4000°K - 5500°K
Front glass	frosted
Connection	parallel connection
Supply current	constant current 12V
Degree of protection	IP65
Installation	by pressure or glue



ADET 2

Spot en plexiglass avec 1LED de 0,2W
Plexiglass spotlight with 1LED 0,2W

CE     IP 54  $\varnothing 10,5$  

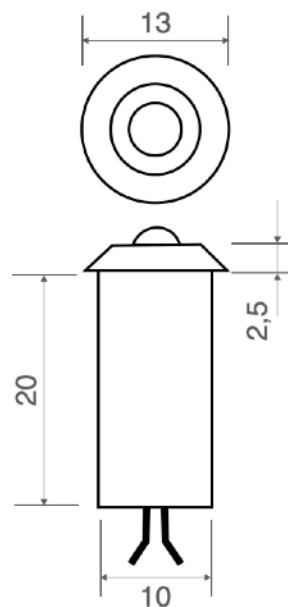
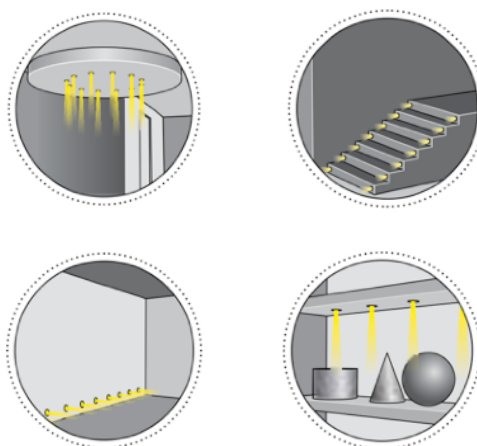
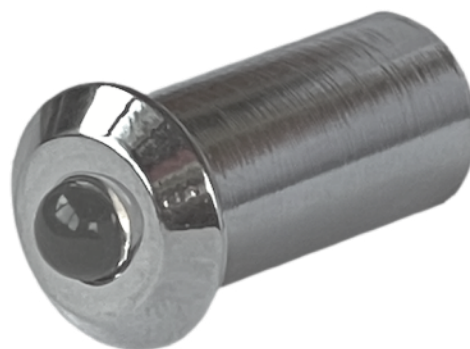


Cod. 301-02	Finition . Finish	Couleur LED . LED color	Angle . Focal
-------------	-------------------	-------------------------	---------------

Caractéristiques techniques - Product Features

Corps du spot	aluminium
Puissance	0,2W
Température de couleur blanche	3000°K - 4000°K - 5500°K
Face avant	transparent
Connexion	en parallèle
Alimentation	courant continu 12V
Degré de protection	IP54
Installation	encastré par pression ou à l'aide de colle

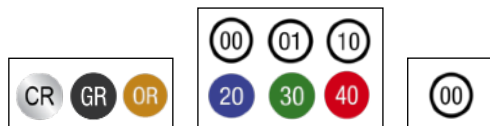
Spotlight material	aluminum
Power	0,2W
Color temperature	3000°K - 4000°K - 5500°K
Front glass	transparent
Connection	parallel connection
Supply current	constant current 12V
Degree of protection	IP54
Installation	by pressure or glue



ADET 3

Spot en plexiglass avec 4LED de 0,2W
Aluminum spotlight with 4LEDs 0,2W

CE     IP 54  Ø18,5  

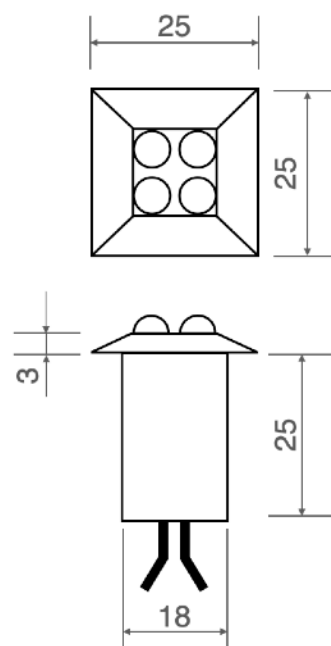
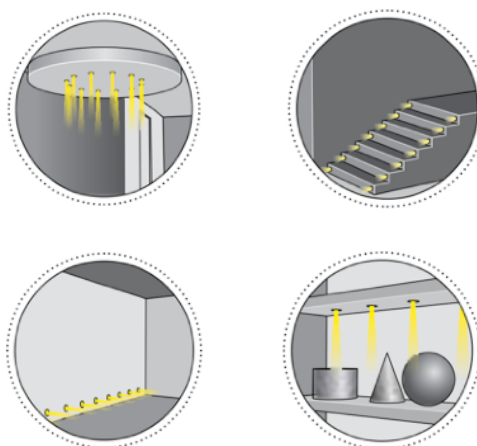
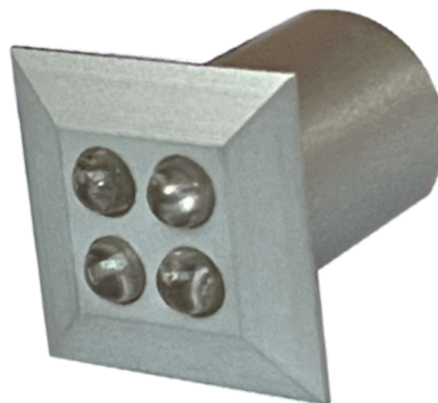


Cod. 302-03	Finition . Finish	Couleur LED . LED color	Angle . Focal
-------------	-------------------	-------------------------	---------------

Caractéristiques techniques - Product Features

Corps du spot	aluminium
Puissance	0,8W
Température de couleur blanche	3000°K - 4000°K - 5500°K
Face avant	transparent
Connexion	en parallèle
Alimentation	courant continu 12V
Degré de protection	IP54
Installation	encastré par pression ou à l'aide de colle

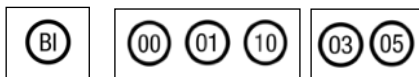
Spotlight material	aluminum
Power	0,8W
Color temperature	3000°K - 4000°K - 5500°K
Front glass	transparent
Connection	parallel connection
Supply current	constant current 12V
Degree of protection	IP54
Installation	by pressure or glue



AIKI 15

Spot encastrable orientable de 15W
15W adjustable for false ceiling

CE     IP 40  Ø 95 

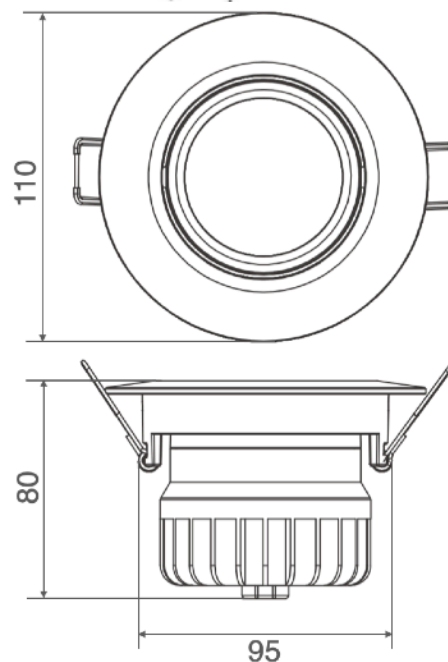
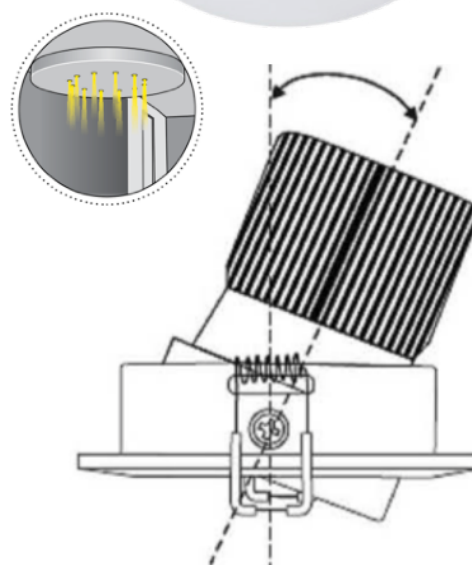
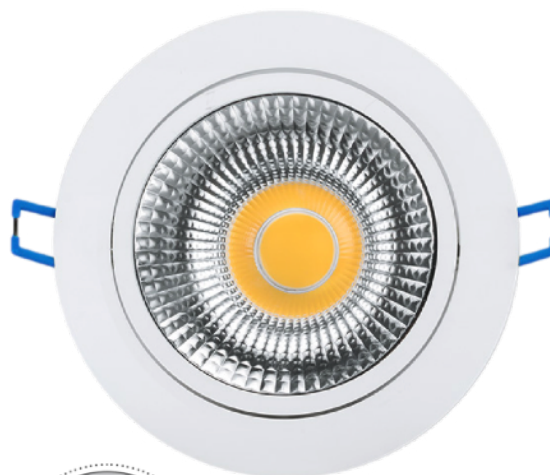


Cod. 460-01	Finition . Finish	Couleur LED . LED color	Angle . Focal
-------------	-------------------	-------------------------	---------------

Caractéristiques techniques - Product Features

Corps du spot	aluminium
Puissance	15W
Température de couleur blanche	Blanc chaud 3000°K (1300 lumens) Blanc naturel 4000°K (1400 lumens) Blanc froid 5000°K (1500 lumens)
Face avant	transparent
Connexion	en parallèle
Alimentation	220-240V AC / 50-60Hz
Degré de protection	IP40
Installation	via ressorts

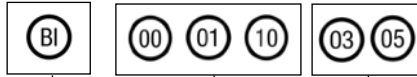
Spotlight material	aluminum
Power	15W
Color temperature	warm white 3000°K (1300 lumen) natural white 4000°K (1400 lumen) cold white 5000°K (1500 lumen)
Front glass	transparent
Connection	parallel connection
Supply current	220-240V AC / 50-60Hz
Degree of protection	IP40
Installation	by means of springs



AIKI 20

Spot encastrable orientable de 20W
20W adjustable for false ceiling

CE     IP 40  Ø120 

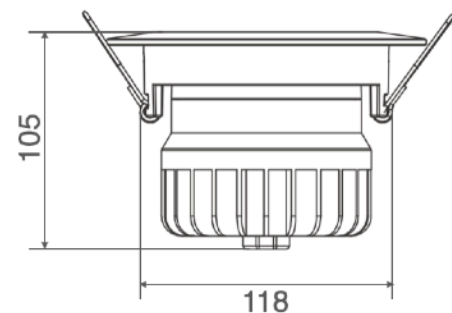
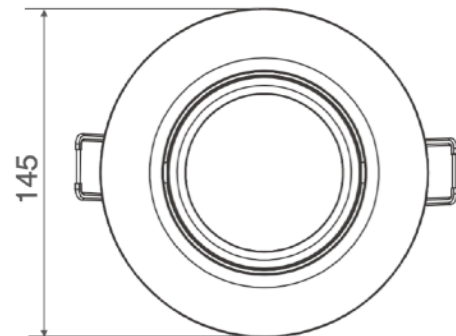
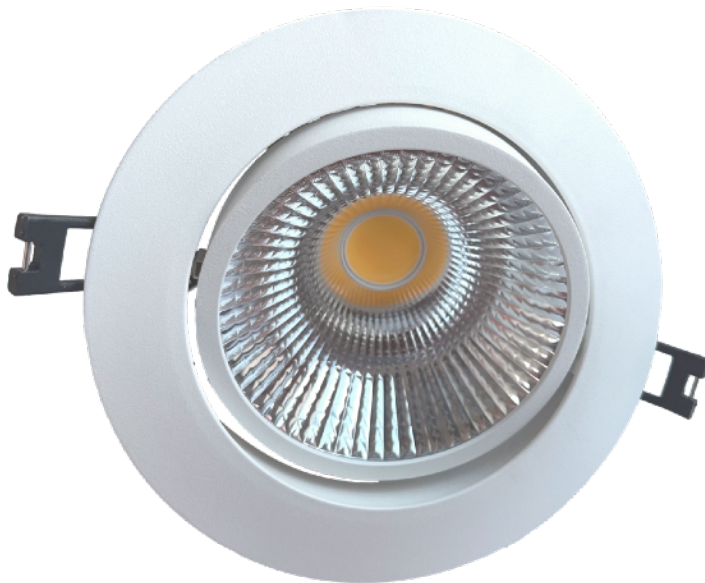
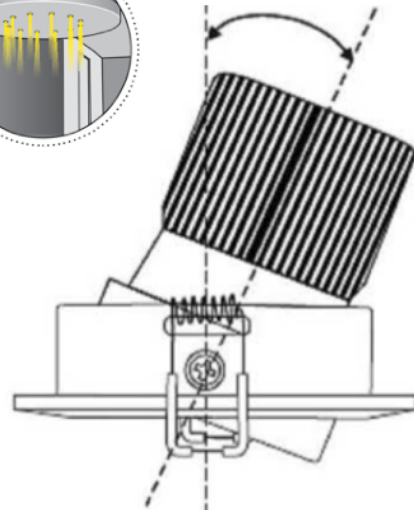
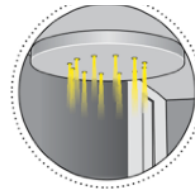


Cod. 460-02	Finition . Finish	Couleur LED . LED color	Angle . Focal
-------------	-------------------	-------------------------	---------------

Caractéristiques techniques - Product Features

Corps du spot	aluminium
Puissance	20W
Température de couleur blanche	Blanc chaud 3000°K (2300 lumens) Blanc naturel 4000°K (2400 lumens) Blanc froid 5000°K (2500 lumens)
Face avant	transparent
Connexion	en parallèle
Alimentation	220-240V AC / 50-60Hz
Degré de protection	IP40
Installation	via ressorts

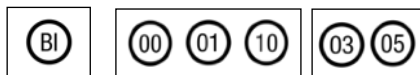
Spotlight material	aluminum
Power	20W
Color temperature	warm white 3000°K (2300 lumen) natural white 4000°K (2400 lumen) cold white 5000°K (2500 lumen)
Front glass	transparent
Connection	parallel connection
Supply current	220-240V AC / 50-60Hz
Degree of protection	IP40
Installation	by means of springs



AIKI 30

Spot encastrable orientable de 30W
30W adjustable for false ceiling

CE    IP 40  Ø 140 

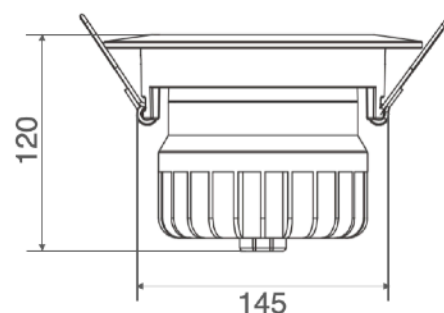
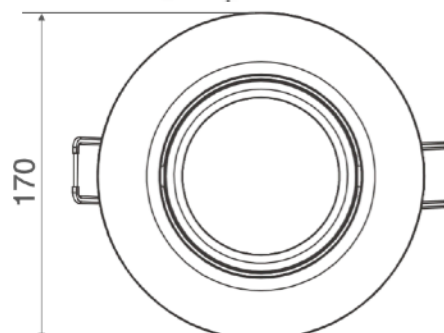
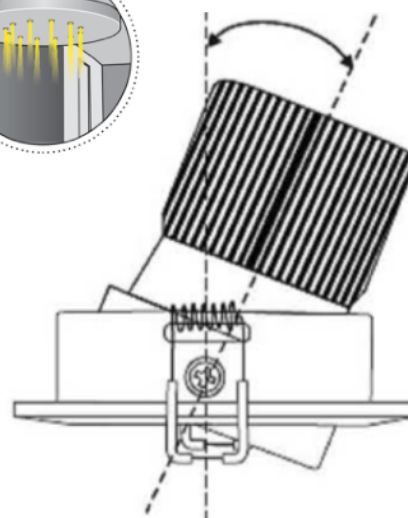
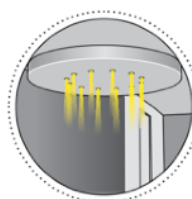


Cod. 460-03	Finition . Finish	Couleur LED . LED color	Angle . Focal
-------------	-------------------	-------------------------	---------------

Caractéristiques techniques - Product Features

Corps du spot	aluminium
Puissance	30W
Température de couleur blanche	Blanc chaud 3000°K (3500 lumens) Blanc naturel 4000°K (3600 lumens) Blanc froid 5000°K (3700 lumens)
Face avant	transparent
Connexion	en parallèle
Alimentation	220-240V AC / 50-60Hz
Degré de protection	IP40
Installation	via ressorts

Spotlight material	aluminum
Power	30W
Color temperature	warm white 3000°K (3500 lumen) natural white 4000°K (3600 lumen) cold white 5000°K (3700 lumen)
Front glass	transparent
Connection	parallel connection
Supply current	220-240V AC / 50-60Hz
Degree of protection	IP40
Installation	by means of springs



AIKI 50

Spot encastrable orientable de 50W
50W adjustable for false ceiling

CE     IP 40  Ø210 

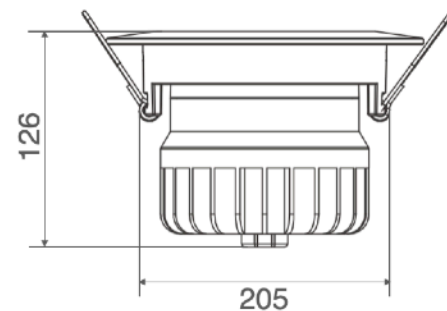
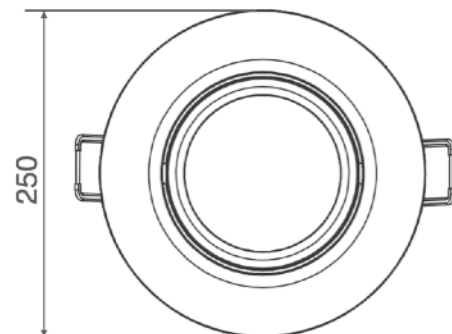
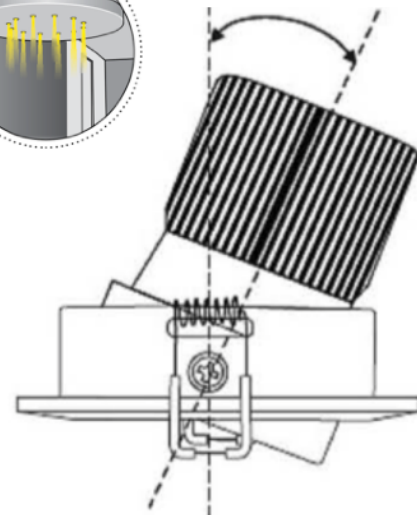
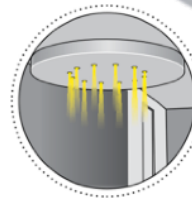


Cod. 460-04	Finition . Finish	Couleur LED . LED color	Angle . Focal
-------------	-------------------	-------------------------	---------------

Caractéristiques techniques - Product Features

Corps du spot	aluminium
Puissance	50W
Température de couleur blanche	Blanc chaud 3000°K (5200 lumens) Blanc naturel 4000°K (5600 lumens) Blanc froid 5000°K (6000 lumens)
Face avant	transparent
Connexion	en parallèle
Alimentation	220-240V AC / 50-60Hz
Degré de protection	IP40
Installation	via ressorts

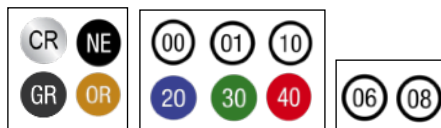
Spotlight material	aluminum
Power	50W
Color temperature	warm white 3000°K (5200 lumen) natural white 4000°K (5600 lumen) cold white 5000°K (6000 lumen)
Front glass	transparent
Connection	parallel connection
Supply current	220-240V AC / 50-60Hz
Degree of protection	IP40
Installation	by means of springs



ALMUS 1

Spot orientable avec 1LED de 1W
Adjustable spotlight with 1LED 1W

CE     IP 40  Ø 45 

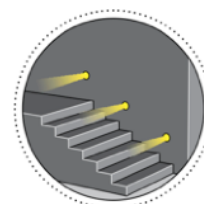
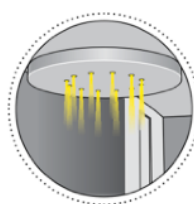


Cod. 413-01	Finition . Finish	Couleur LED . LED color	Angle . Focal
-------------	-------------------	-------------------------	---------------

Caractéristiques techniques - Product Features

Corps du spot	aluminium
Puissance	1W
Température de couleur blanche	3000°K - 4000°K - 5500°K
Face avant	transparent
Connexion	en série
Alimentation	courant continu 350mA
Degré de protection	IP40
Installation	via ressorts

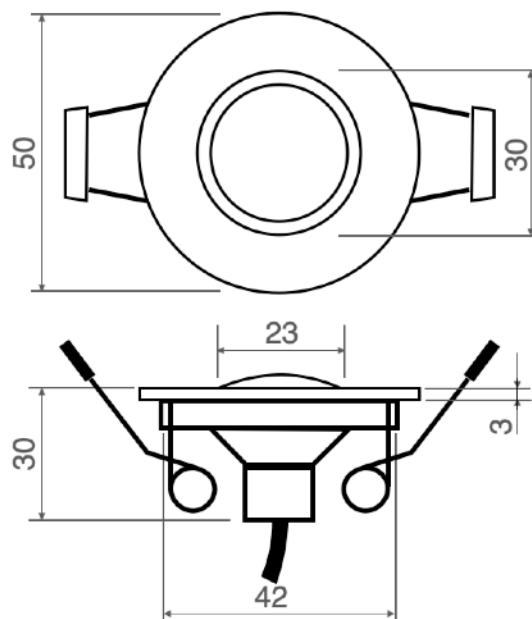
Spotlight material	aluminum
Power	1W
Color temperature	3000°K - 4000°K - 5500°K
Front glass	transparent
Connection	serial connection
Supply current	350mA constant
Degree of protection	IP40
Installation	by means of springs



“Contrôle assistant Smart” *



*sur demande
on request

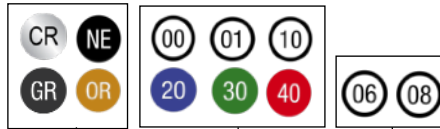


ASLOA 1

Spot orientable avec 1LED de 1W

Adjustable spotlight with 1LED 1W

CE IP 40 \varnothing 30

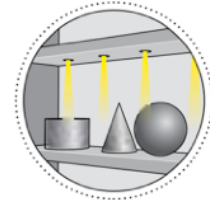
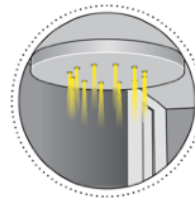


Cod. 411-01	Finition . Finish	Couleur LED . LED color	Angle . Focal
-------------	-------------------	-------------------------	---------------

Caractéristiques techniques - Product Features

Corps du spot	aluminium
Puissance	1W
Température de couleur blanche	3000°K - 4000°K - 5500°K
Face avant	transparent
Connexion	en série
Alimentation	courant continu 350mA
Degré de protection	IP40
Installation	à l'aide d'un écrou de fixation

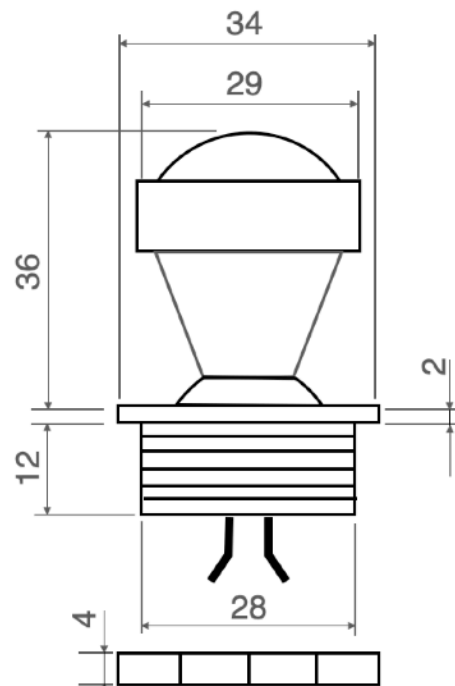
Spotlight material	aluminum
Power	1W
Color temperature	3000°K - 4000°K - 5500°K
Front glass	transparent
Connection	serial connection
Supply current	350mA constant
Degree of protection	IP40
Installation	by means of a fastening nut



“Contrôle assistant Smart” *



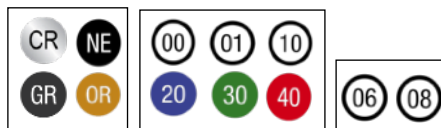
*sur demande
on request



ASLOA 2

Spot orientable avec 1LED de 3W
Adjustable spotlight with 1LED 3W

CE IP 40 Ø 30

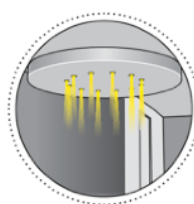


Cod. 416-02	Finition . Finish	Couleur LED . LED color	Angle . Focal
-------------	-------------------	-------------------------	---------------

Caractéristiques techniques - Product Features

Corps du spot	aluminium
Puissance	3W
Température de couleur blanche	3000°K - 4000°K - 5500°K
Face avant	transparent
Connexion	en série
Alimentation	courant continu 700mA
Degré de protection	IP40
Installation	à l'aide d'un écrou de fixation

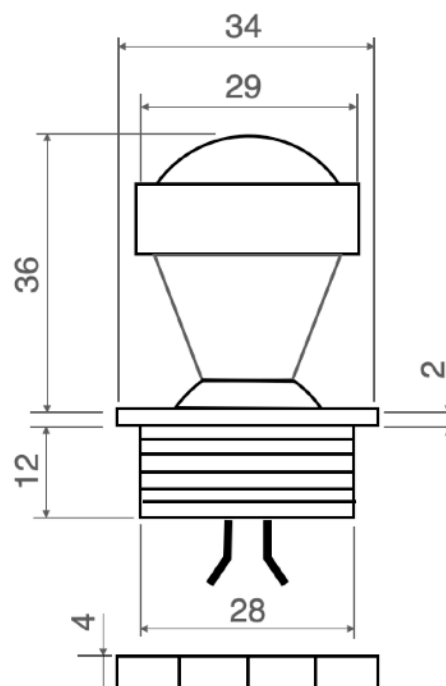
Spotlight material	aluminum
Power	3W
Color temperature	3000°K - 4000°K - 5500°K
Front glass	transparent
Connection	serial connection
Supply current	700mA constant
Degree of protection	IP40
Installation	by means of a fastening nut



“Contrôle assistant Smart” *



*sur demande
on request



ASTER 1

Spot RGB+W avec 4LED de 1W

RGB+W spotlight with 4LED 1W

CE IP 65 \varnothing 33

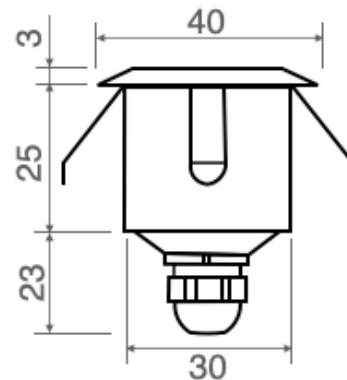
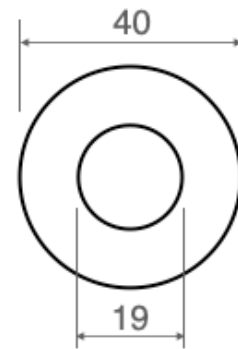
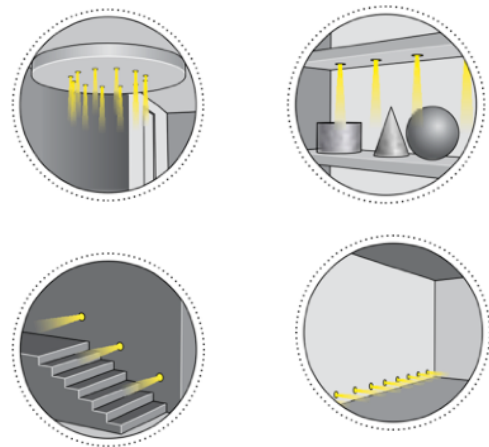
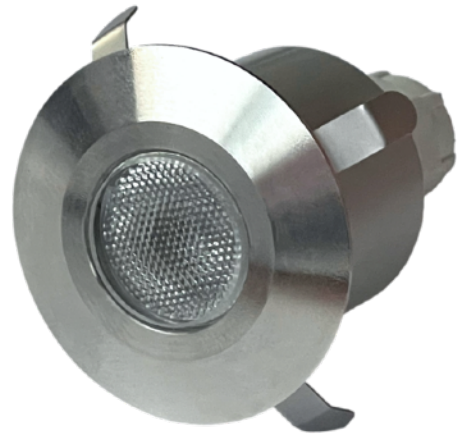


Cod. 609-01	Finition . Finish	Couleur LED . LED color	Angle . Focal
-------------	-------------------	-------------------------	---------------

Caractéristiques techniques - Product Features

Corps du spot	acier inoxydable AISI 316L et aluminium
Puissance	4W
Couleurs des LED	RGB+W (rouge, vert, bleu + blanc)
Face avant	transparent
Connexion	en série
Alimentation	courant continu 350mA
Degré de protection	IP65
Installation	via ressorts

Spotlight material	316L stainless steel and aluminium
Power	4W
LEDs color	RGB+W (red, green, blue + white)
Front glass	transparent
Connection	serial connection
Supply current	350mA constant
Degree of protection	IP65
Installation	by means of springs



“Contrôle assistant Smart” *



*sur demande
on request



BASSIA 1

Spot RGB+W avec 4LED de 1W
RGB+W spotlight with 4LEDs 1W

CE

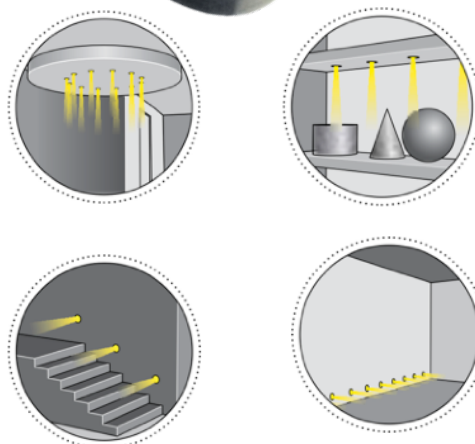


Cod. 611-01	Finition . Finish	Couleur LED . LED color	Angle . Focal
-------------	-------------------	-------------------------	---------------

Caractéristiques techniques - Product Features

Corps du spot	acier inoxydable AISI 316L et aluminium
Puissance	4W
Couleurs des LED	RGB+W (rouge, vert, bleu + blanc)
Face avant	transparent
Connexion	en série
Alimentation	courant continu 350mA
Degré de protection	IP65
Installation	à l'aide d'un écrou de fixation

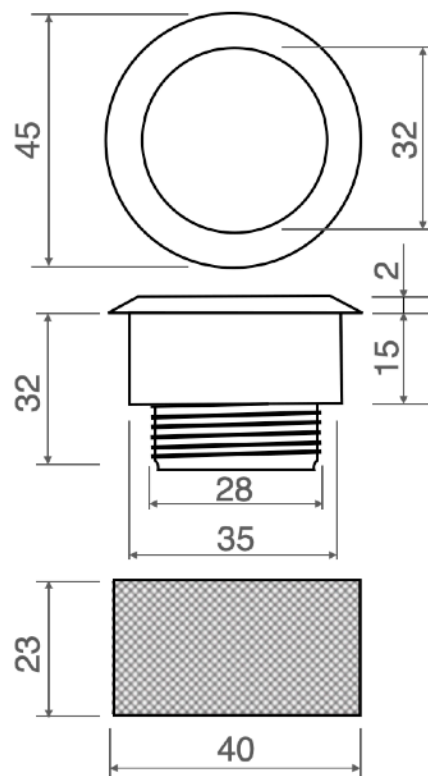
Spotlight material	316L stainless steel and aluminum
Power	4W
LEDs color	RGB+W (red, green, blue + white)
Front glass	transparent
Connection	serial connection
Supply current	350mA constant
Degree of protection	IP65
Installation	Installation by fixing nut



“Contrôle assistant Smart” *



*sur demande
on request



BITHIA 1

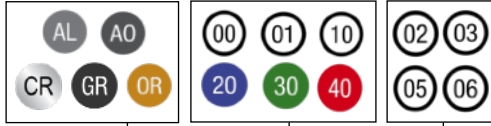
Spot avec 1LED de 3W

Spotlight with 1LEDs 3W







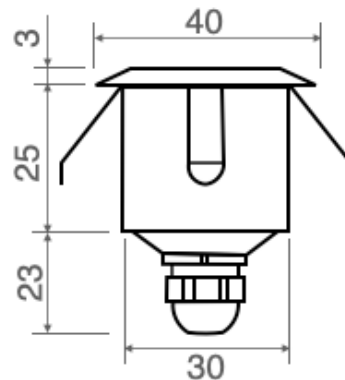
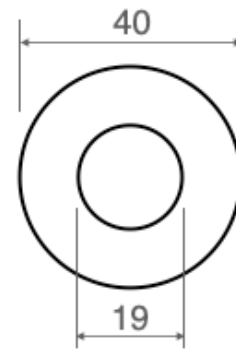
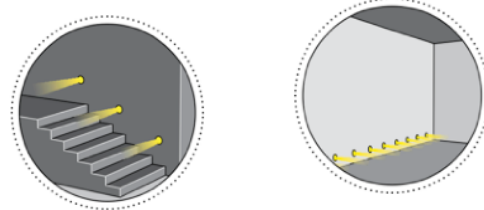
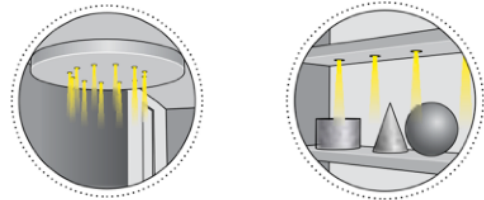
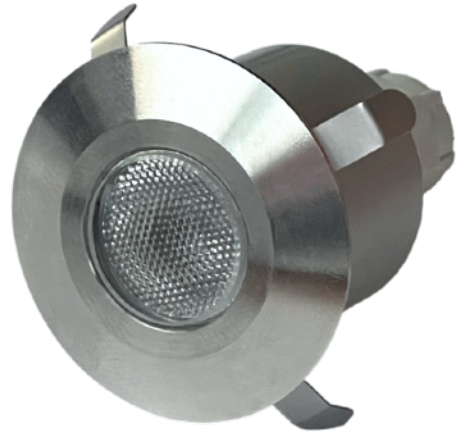
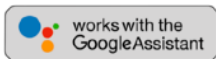



Cod. 429-01	Finition . Finish	Couleur LED . LED color	Angle . Focal
-------------	-------------------	-------------------------	---------------

Caractéristiques techniques - Product Features

Corps du spot	acier inoxydable AISI 316L et aluminium
Puissance	3W
Température de couleur blanche	3000°K - 4000°K - 5500°K
Face avant	transparent
Connexion	en série
Alimentation	courant continu 700mA
Degré de protection	IP65
Installation	via ressorts

Spotlight material	316L stainless steel and aluminum
Power	3W
Color temperature	3000°K - 4000°K - 5500°K
Front glass	transparent
Connection	serial connection
Supply current	700mA constant
Degree of protection	IP65
Installation	by means of springs

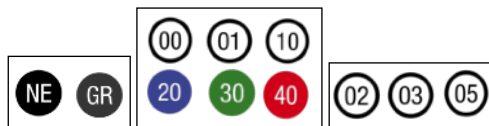
**“Contrôle assistant Smart” ***

*sur demande
on request

BUGARASCH

Mini spot orientable avec 3LED de 1W
Mini adjustable spotlight with 3LEDs 1W

CE     IP 40  Ø 18 



Cod. 489-01	Finition . Finish	Couleur LED . LED color	Angle . Focal
-------------	-------------------	-------------------------	---------------

Caractéristiques techniques - Product Features

Corps du spot	aluminium
Puissance	3W
Température de couleur blanche	3000°K - 4000°K - 5500°K
Face avant	transparent
Connexion	en série
Alimentation	courant continu 350mA
Degré de protection	IP40
Installation	à l'aide d'un écrou de fixation

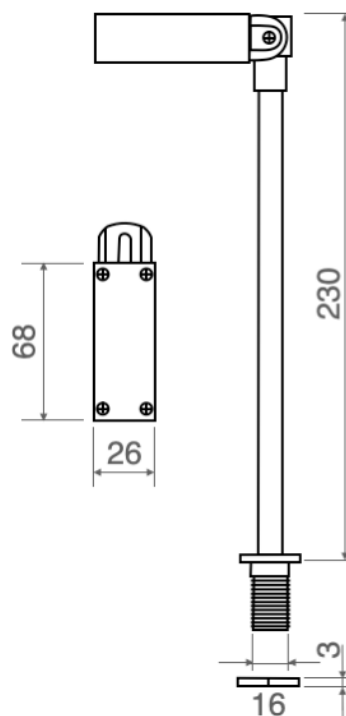
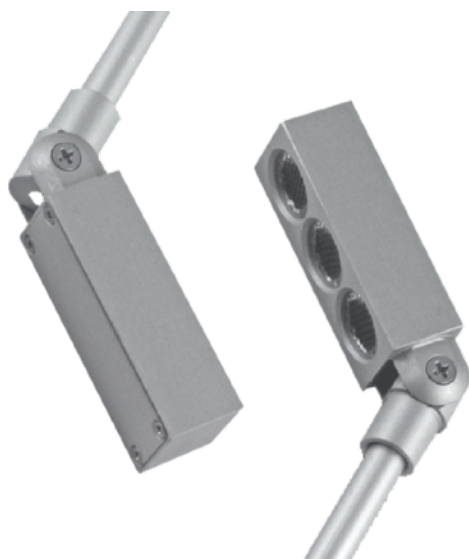
Spotlight material	aluminum
Power	3W
Color temperature	3000°K - 4000°K - 5500°K
Front glass	transparent
Connection	serial connection
Supply current	350mA constant
Degree of protection	IP40
Installation	Installation by fixing nut



“Contrôle assistant Smart” *



*sur demande
on request

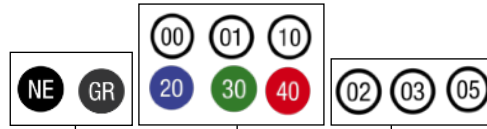


BUGARASCH

Mini spot orientable avec 3LED de 1W

Mini adjustable spotlight with 3LEDs 1W

CE    IP 40  Ø 18 



Cod. 489-01	Finition . Finish	Couleur LED . LED color	Angle . Focal
-------------	-------------------	-------------------------	---------------

Caractéristiques techniques - Product Features

Corps du spot	aluminium
Puissance	3W
Température de couleur blanche	3000°K - 4000°K - 5500°K
Face avant	transparent
Connexion	en série
Alimentation	courant continu 350mA
Degré de protection	IP40
Installation	à l'aide d'un écrou de fixation

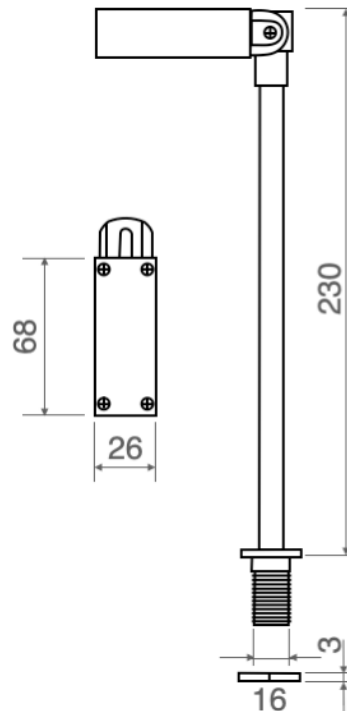
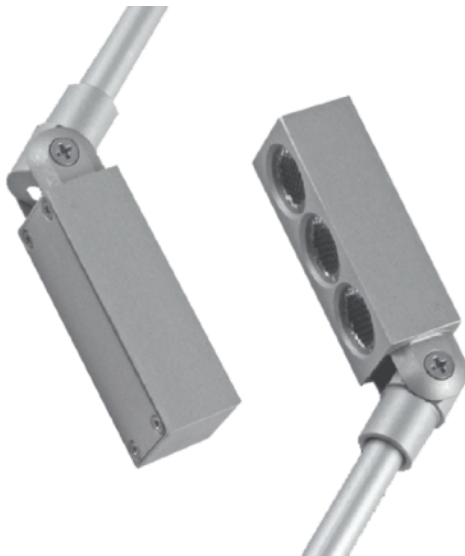
Spotlight material	aluminum
Power	3W
Color temperature	3000°K - 4000°K - 5500°K
Front glass	transparent
Connection	serial connection
Supply current	350mA constant
Degree of protection	IP40
Installation	Installation by fixing nut



“Contrôle assistant Smart” *



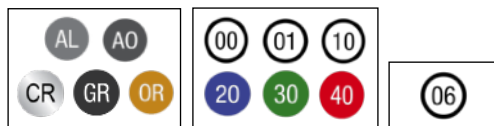
*sur demande
on request



CARALIS 1

Spot avec 1LED de 1W
Spotlight with 1LED 1W

CE    IP 65  \varnothing 30 

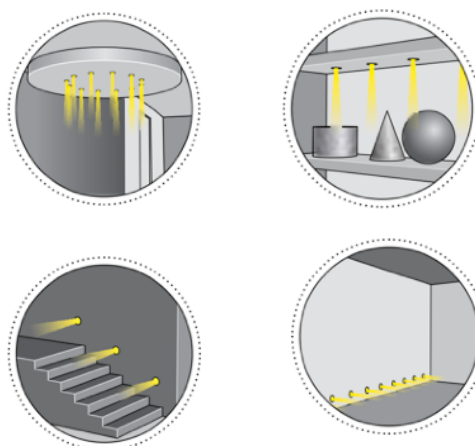


Cod. 426-01	Finition . Finish	Couleur LED . LED color	Angle . Focal
-------------	-------------------	-------------------------	---------------

Caractéristiques techniques - Product Features

Corps du spot	acier inoxydable AISI 316L et aluminium
Puissance	1W
Température de couleur blanche	3000°K - 4000°K - 5500°K
Face avant	transparent
Connexion	en série
Alimentation	courant continu 350mA
Degré de protection	IP65
Installation	via ressorts

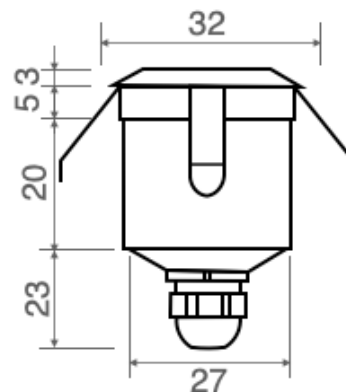
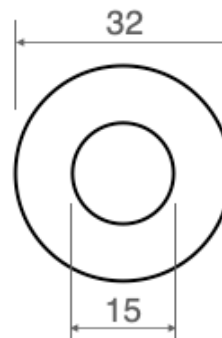
Spotlight material	316L stainless steel and aluminum
Power	1W
Color temperature	3000°K - 4000°K - 5500°K
Front glass	transparent
Connection	serial connection
Supply current	350mA constant
Degree of protection	IP65
Installation	by means of springs



“Contrôle assistant Smart” *



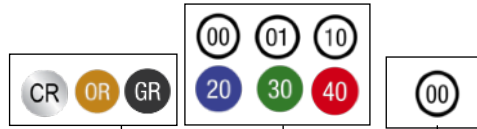
*sur demande
on request



DORA 1

Spot decorative with crystal 1LED 1W
Decorative spotlight with cristal 1LED 1W

CE IP 54

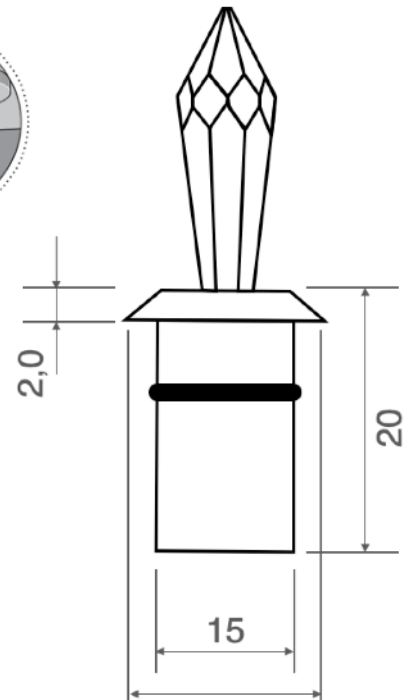
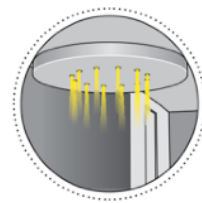


Cod. 370-01	Finition . Finish	Couleur LED . LED color	Angle . Focal
-------------	-------------------	-------------------------	---------------

Caractéristiques techniques - Product Features

Corps du spot	aluminium
Puissance	1W
Température de couleur blanche	3000°K - 4000°K - 5500°K
Face avant	crystal
Connexion	en série
Alimentation	courant continu 350mA
Degré de protection	IP54
Installation	encastré par pression ou à l'aide de colle

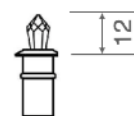
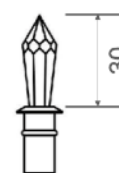
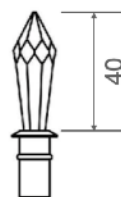
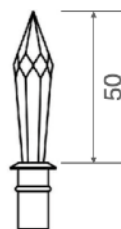
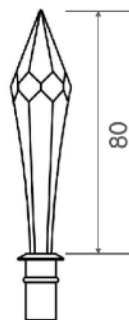
Spotlight material	aluminum
Power	1W
Color temperature	3000°K - 4000°K - 5500°K
Front glass	crystal
Connection	serial connection
Supply current	350mA constant
Degree of protection	IP54
Installation	by pressure or glue



“Contrôle assistant Smart” *

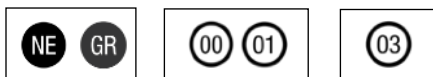


*sur demande
on request



DUAL 1

Projecteur mural à double émission de lumière haute/basse 6W
Wall spotlight with double light emission up/down 6W

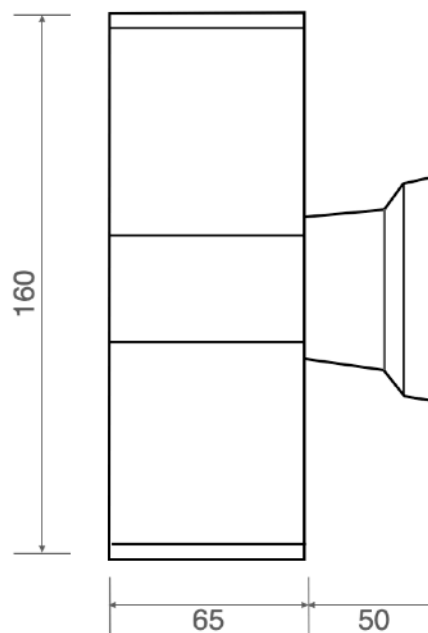
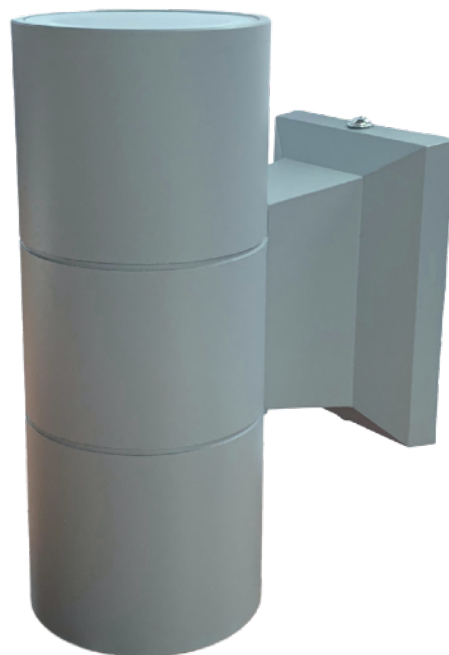


Cod. 466-01	Finition . Finish	Couleur LED . LED color	Angle . Focal
-------------	-------------------	-------------------------	---------------

Caractéristiques techniques - Product Features

Corps du spot	aluminium
Puissance	6W
Température de couleur blanche	3000°K - 4000°K
Verre avant	transparent
Connexion	en parallèle
Alimentation	110-220V AC / 50-60Hz
Degré de protection	IP65
Installation	à l'aide d'un support (inclus)

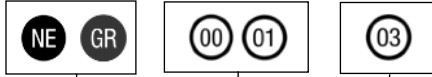
Spotlight material	aluminum
Power	6W
Color temperature	3000°K - 4000°K
Front glass	transparent
Connection	parallel connection
Supply current	110-220V AC / 50-60Hz
Degree of protection	IP65
Installation	by support (included)



DUAL 2

Projecteur mural à double émission de lumière haute/basse 18W

Wall spotlight with double light emission up/down 18W

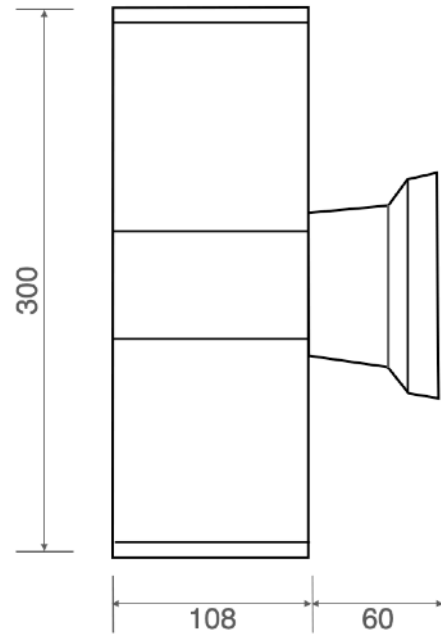


Cod. 466-02	Finition . Finish	Couleur LED . LED color	Angle . Focal
-------------	-------------------	-------------------------	---------------

Caractéristiques techniques - Product Features

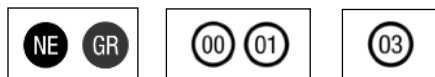
Corps du spot	aluminium
Puissance	18W
Température de couleur blanche	3000°K - 4000°K
Verre avant	transparent
Connexion	en parallèle
Alimentation	110-220V AC / 50-60Hz
Degré de protection	IP65
Installation	à l'aide d'un support (inclus)

Spotlight material	aluminum
Power	18W
Color temperature	3000°K - 4000°K
Front glass	transparent
Connection	parallel connection
Supply current	110-220V AC / 50-60Hz
Degree of protection	IP65
Installation	by support (included)



DUAL 3

Projecteur mural à double émission de lumière haute/basse 6W
Wall spotlight with double light emission up/down 6W

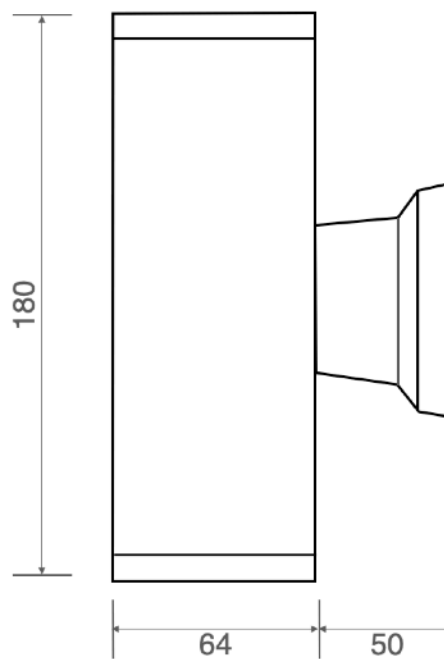


Cod. 466-03	Finition . Finish	Couleur LED . LED color	Angle . Focal
-------------	-------------------	-------------------------	---------------

Caractéristiques techniques - Product Features

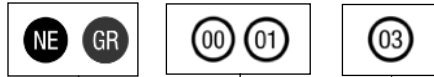
Corps du spot	aluminium
Puissance	6W
Température de couleur blanche	3000°K - 4000°K
Verre avant	transparent
Connexion	en parallèle
Alimentation	110-220V AC / 50-60Hz
Degré de protection	IP65
Installation	à l'aide d'un support (inclus)

Spotlight material	aluminum
Power	6W
Color temperature	3000°K - 4000°K
Front glass	transparent
Connection	parallel connection
Supply current	110-220V AC / 50-60Hz
Degree of protection	IP65
Installation	by support (included)



DUAL 4

Projecteur mural à double émission de lumière haute/basse 18W
Wall spotlight with double light emission up/down 18W

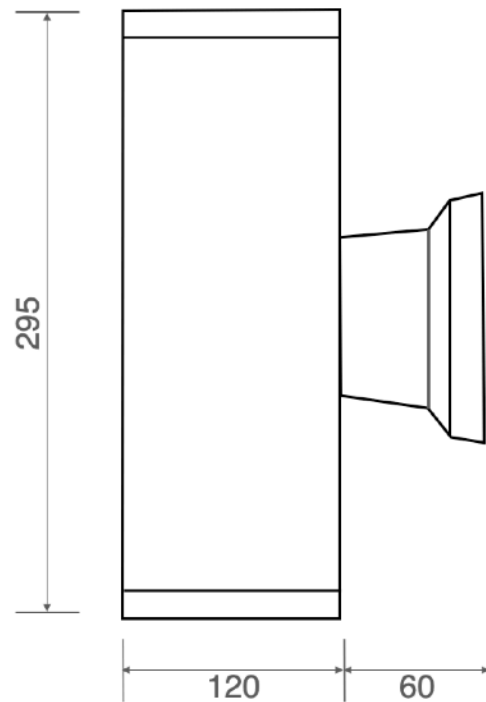
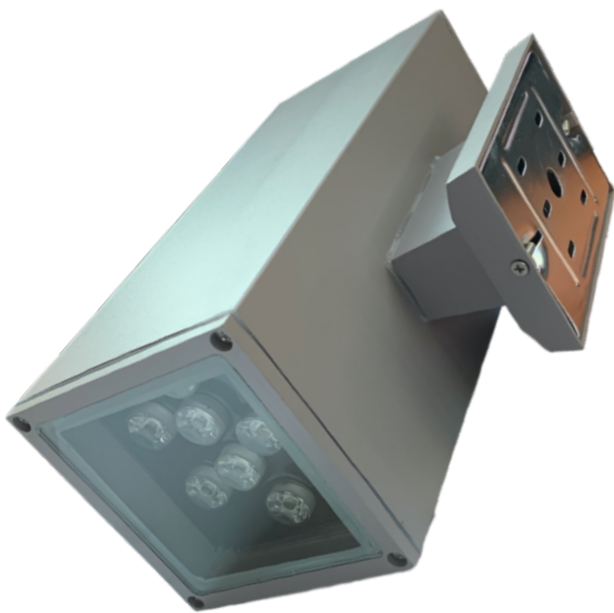


Cod. 466-04	Finition . Finish	Couleur LED . LED color	Angle . Focal
-------------	-------------------	-------------------------	---------------

Caractéristiques techniques - Product Features

Corps du spot	aluminium
Puissance	18W
Température de couleur blanche	3000°K - 4000°K
Verre avant	transparent
Connexion	en parallèle
Alimentation	110-220V AC / 50-60Hz
Degré de protection	IP65
Installation	à l'aide d'un support (inclus)

Spotlight material	aluminum
Power	18W
Color temperature	3000°K - 4000°K
Front glass	transparent
Connection	parallel connection
Supply current	110-220V AC / 50-60Hz
Degree of protection	IP65
Installation	by support (included)



DUBRIS 1

Spot orientable avec 1LED de 1W
Adjustable spotlight with 1LED 1W

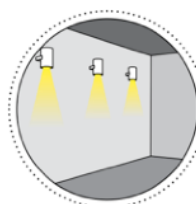
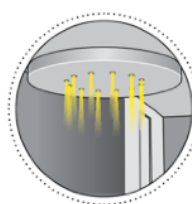
CE     IP 40 

CR	GR	OR	00	01	10	20	30	40	06	08
Cod. 422-01		Finition . Finish		Couleur LED . LED color				Angle . Focal		

Caractéristiques techniques - Product Features

Corps du spot	aluminium
Puissance	1W
Température de couleur blanche	3000°K - 4000°K - 5500°K
Verre avant	transparent
Connexion	en série
Alimentation	courant continu 350mA
Degré de protection	IP40
Installation	Installation par vis

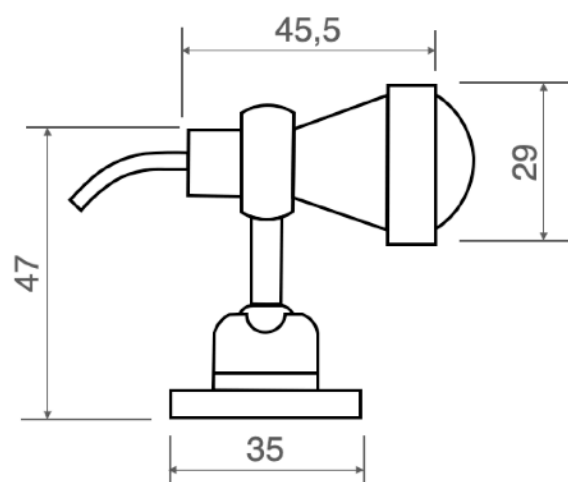
Spotlight material	aluminum
Power	1W
Color temperature	3000°K - 4000°K - 5500°K
Front glass	transparent
Connection	serial connection
Supply current	350mA constant
Degree of protection	IP40
Installation	by means of screws



“Contrôle assistant Smart” *



*sur demande
on request



DUBRIS 3

Spot orientable avec 1LED de 1W

Adjustable spotlight with 1LED 1W

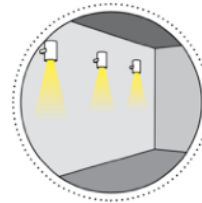
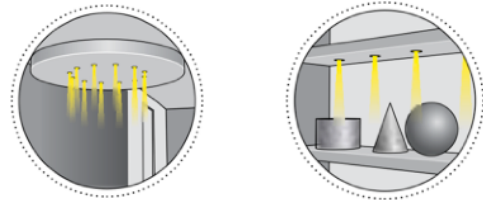


CR	GR	OR	00	01	10	20	30	40	06	08
Cod. 423-03		Finition . Finish		Couleur LED . LED color			Angle . Focal			

Caractéristiques techniques - Product Features

Corps du spot	aluminium
Puissance	1W
Température de couleur blanche	3000°K - 4000°K - 5500°K
Verre avant	transparent
Connexion	en série
Alimentation	courant continu 350mA
Degré de protection	IP40
Installation	Installation par vis

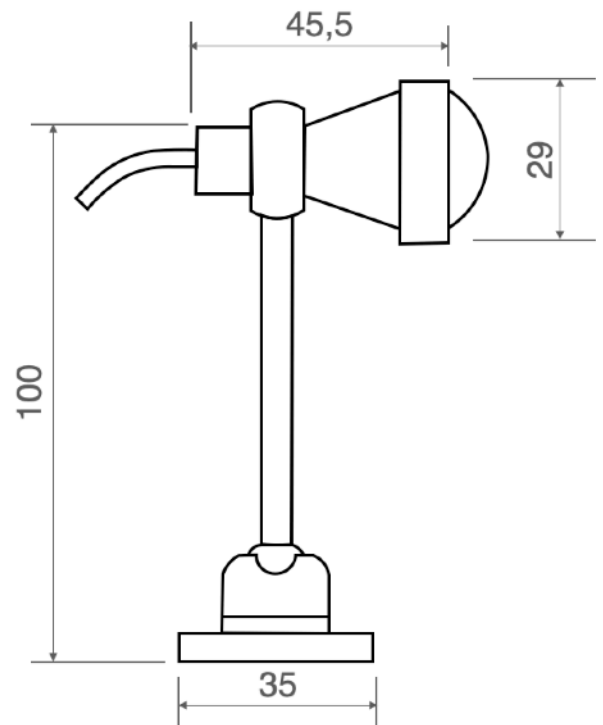
Spotlight material	aluminum
Power	1W
Color temperature	3000°K - 4000°K - 5500°K
Front glass	transparent
Connection	serial connection
Supply current	350mA constant
Degree of protection	IP40
Installation	by means of screws



“Contrôle assistant Smart” *

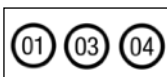


*sur demande
on request



GHUI 1

Spot orientable RGB+W avec 3LED de 4W
RGB+W spotlight adjustable with 3LEDs 4W

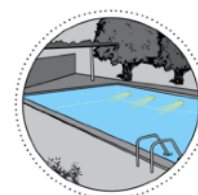


Cod. 690-01	Finition . Finish	Couleur LED . LED color	Angle . Focal
-------------	-------------------	-------------------------	---------------

Caractéristiques techniques - Product Features

Corps du spot	acier inoxydable AISI 316L
Puissance	12W
Couleurs des LED	RGB+W (rouge, vert, bleu + blanc)
Verre avant	transparent
Connexion	en série
Alimentation	courant continu 350mA
Degré de protection	IP68
Installation	à l'aide d'un support (inclus)

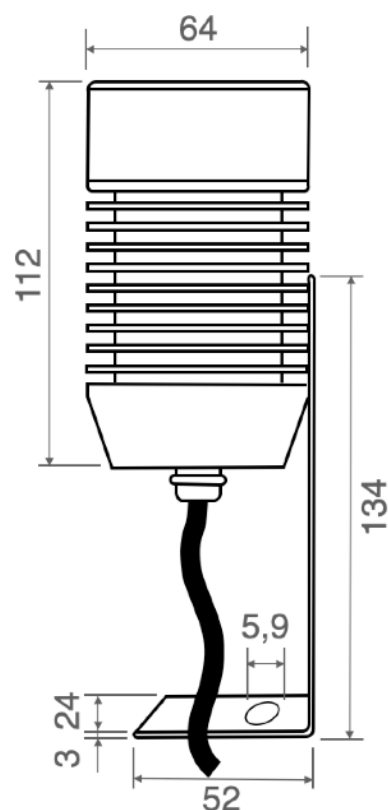
Spotlight material	316L stainless steel
Power	12W
LEDs color	RGB+W (red, green, blue + white)
Front glass	transparent
Connection	serial connection
Supply current	350mA constant
Degree of protection	IP68
Installation	by support (included)



“Contrôle assistant Smart” *



*sur demande
on request

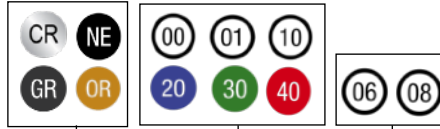


HOLMIA 1

Spot orientable avec 1LED de 1W

Adjustable spotlight with 1LED 1W

CE    IP 40  Ø 36 

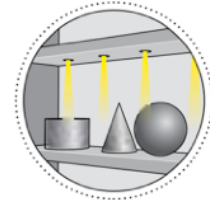
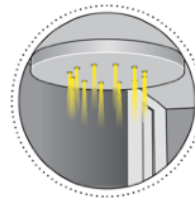


Cod. 410-01	Finition . Finish	Couleur LED . LED color	Angle . Focal

Caractéristiques techniques - Product Features

Corps du spot	aluminium
Puissance	1W
Température de couleur blanche	3000°K - 4000°K - 5500°K
Verre avant	transparent
Connexion	en série
Alimentation	courant continu 350mA
Degré de protection	IP40
Installation	via ressorts

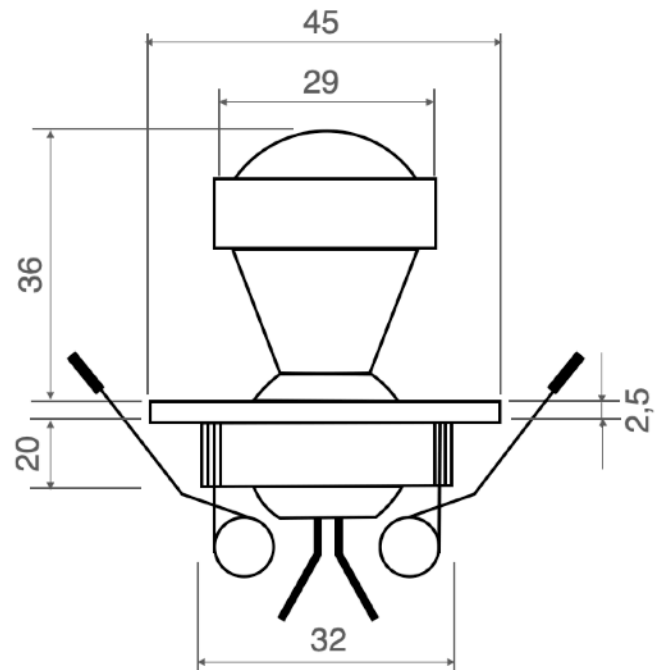
Spotlight material	aluminum
Power	1W
Color temperature	3000°K - 4000°K - 5500°K
Front glass	transparent
Connection	serial connection
Supply current	350mA constant
Degree of protection	IP40
Installation	by means of springs



“Contrôle assistant Smart” *



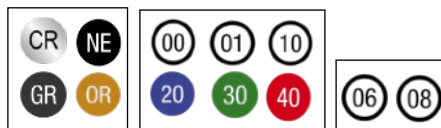
*sur demande
on request



HOLMIA 2

Spot orientable avec 1LED de 3W
Adjustable spotlight with 1LED 3W

CE IP 40 \varnothing 36

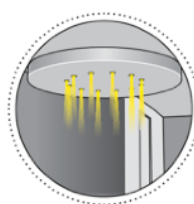


Cod. 415-02	Finition . Finish	Couleur LED . LED color	Angle . Focal

Caractéristiques techniques - Product Features

Corps du spot	aluminium
Puissance	3W
Température de couleur blanche	3000°K - 4000°K - 5500°K
Verre avant	transparent
Connexion	en série
Alimentation	courant continu 700mA
Degré de protection	IP40
Installation	via ressorts

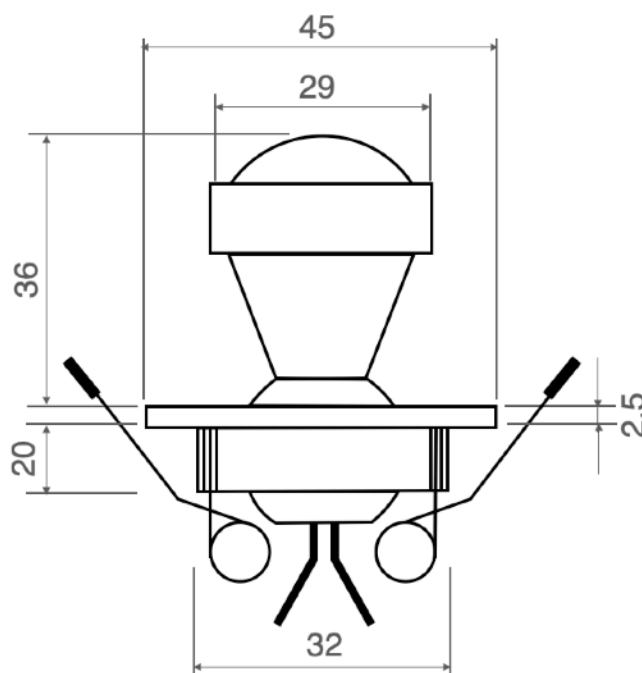
Spotlight material	aluminum
Power	3W
Color temperature	3000°K - 4000°K - 5500°K
Front glass	transparent
Connection	serial connection
Supply current	700mA constant
Degree of protection	IP40
Installation	by means of springs



“Contrôle assistant Smart” *



*sur demande
on request



HYBRID 2A

Spot avec disque concentrique anti-éblouissement partiel avec 1LED de 1W
 Led spotlight with concentric partial anti-glare 1LEDs 1W

CE     IP 40 

CR	GR	00	01	10	00
		20	30	40	
Cod. 721-01	Finition . Finish	Couleur LED . LED color			Angle . Focal

Caractéristiques techniques - Product Features

Plaque en aluminium complète avec spot en acrylique plein satiné et disque concentrique anti-éblouissement partiel.

Comprend un système mécanique de fixation pour les boîtes 503. Alimentation incluse.

LED : blanc chaud 3000K, blanc naturel 4000K, blanc froid 5500K, bleu, vert, rouge, orange.

RGB+W sur demande.

Alimentation 220V AC / 50-60Hz.

Aluminum plate complete with full satin acrylic spotlight with partial anti-glare concentric disc.

Complete with mechanical system for fixing on 503 cassettes. Power supply included.

Led: warm white 3000K, natural white 4000K, cold white 5500K, blue, green, red, orange.

Rgb+w upon request.

Power supply 220V AC / 50-60Hz.

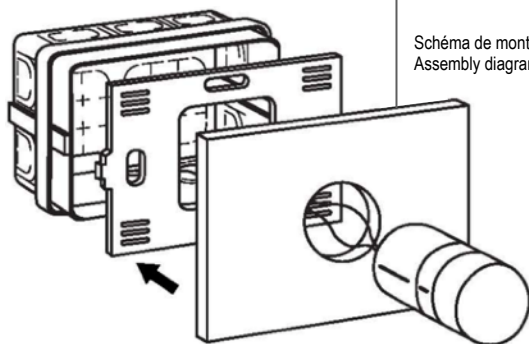
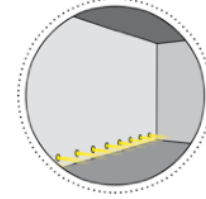
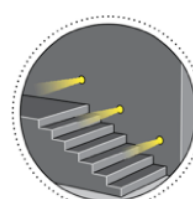
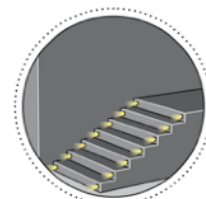
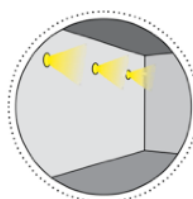
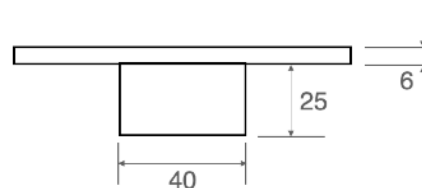
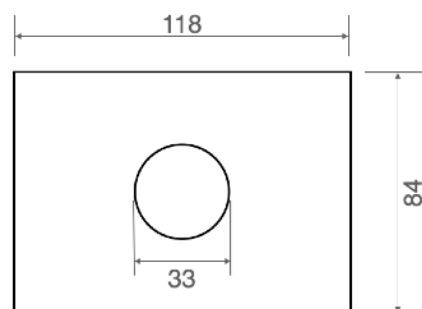
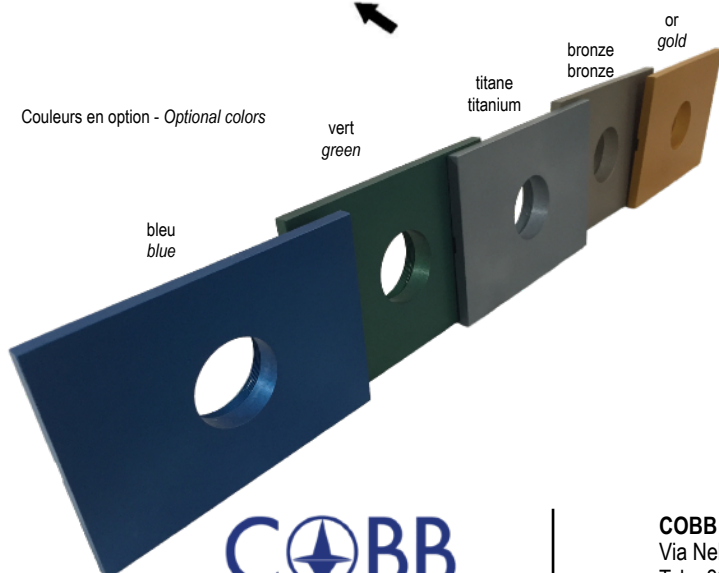


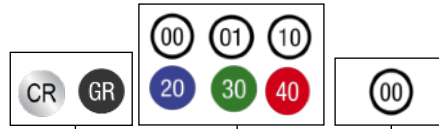
Schéma de montage installation en maçonnerie
 Assembly diagram for masonry

Couleurs en option - Optional colors



HYBRID 2B

Spot avec disque concentrique anti-éblouissement total et LED de 1W
Led spotlight with concentric total anti-glare 1LEDs 1W



Cod. 721-02	Finition . Finish	Couleur LED . LED color	Angle . Focal
-------------	-------------------	-------------------------	---------------

Caractéristiques techniques - Product Features

Plaque en aluminium avec spot en acrylique plein satiné équipé d'un disque concentrique anti-éblouissement total.
Comprend un système mécanique de fixation pour les boîtes 503. Alimentation incluse.
LED : blanc chaud 3000K, blanc naturel 4000K, blanc froid 5500K, bleu, vert, rouge, orange.
RGB+W sur demande.
Alimentation 220V AC / 50-60Hz.

*Aluminum plate complete with full satin acrylic spotlight with total anti-glare concentric disc.
Complete with mechanical system for fixing on 503 cassettes. Power supply included.
Led: warm white 3000K, natural white 4000K, cold white 5500K, blue, green, red, orange.
Rgb+w upon request.
Power supply 220V AC 50-60Hz.*

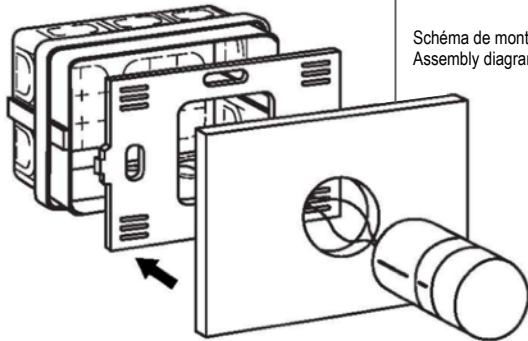
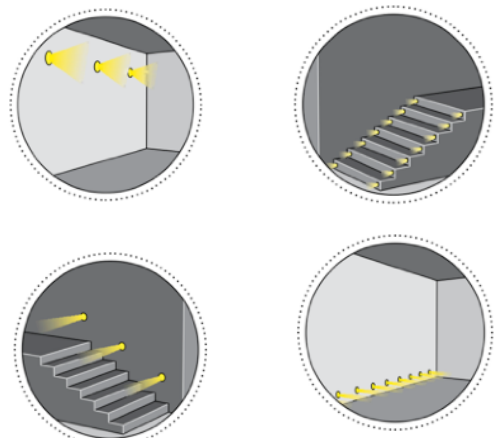
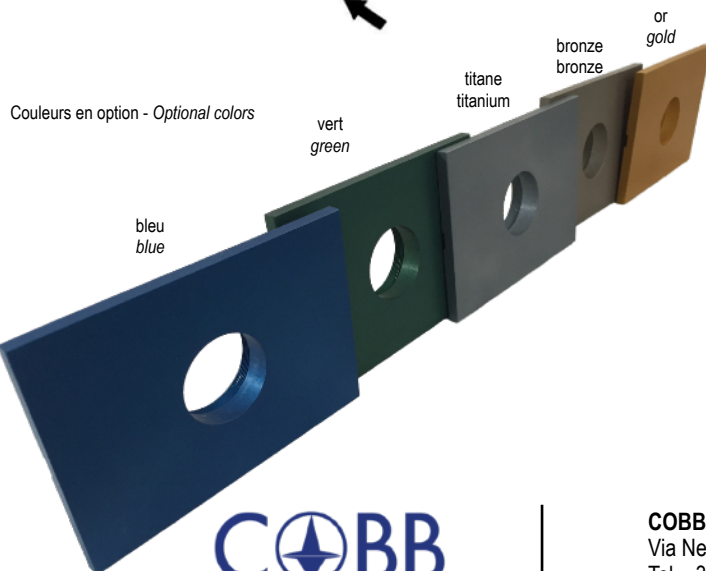
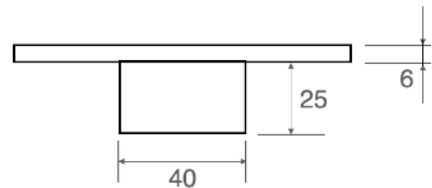
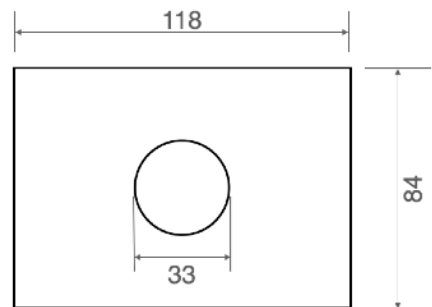


Schéma de montage installation en maçonnerie
Assembly diagram for masonry



Couleurs en option - Optional colors



HYBRID 2C

Spot en acrylique plein satiné avec 1LED de 1W

Led spotlight with concentric total anti-glare 1LEDs 1W





 IP 40
 

CR	GR	00	01	10	00
		20	30	40	
Cod. 721-03	Finition . Finish	Couleur LED . LED color			Angle . Focal

Caractéristiques techniques - Product Features

Plaque en aluminium avec spot en acrylique plein satiné.
Comprend un système mécanique de fixation pour les boîtes 503. Alimentation incluse.

LED : blanc chaud 3000K, blanc naturel 4000K, blanc froid 5500K, bleu, vert, rouge, orange.

RGB+W sur demande.

Alimentation 220V AC / 50-60Hz.

Aluminum plate complete with full satin acrylic spotlight.

Complete with mechanical system for fixing on 503 cassettes. Power supply included.

Led: warm white 3000K, natural white 4000K, cold white 5500K, blue, green, red, orange.

Rgb+w upon request.

Power supply 220V AC 50-60Hz.

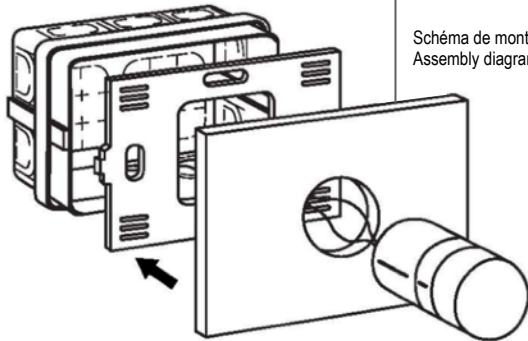
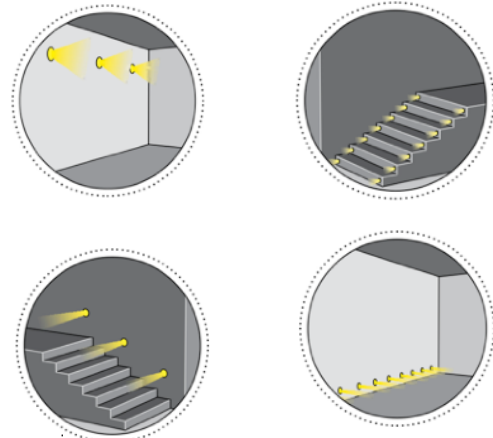
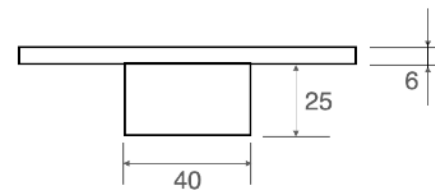
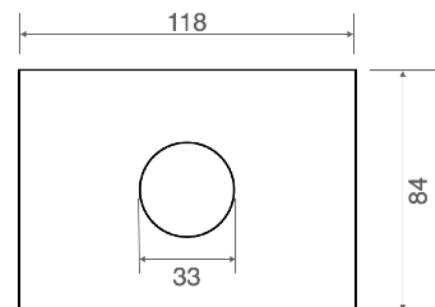
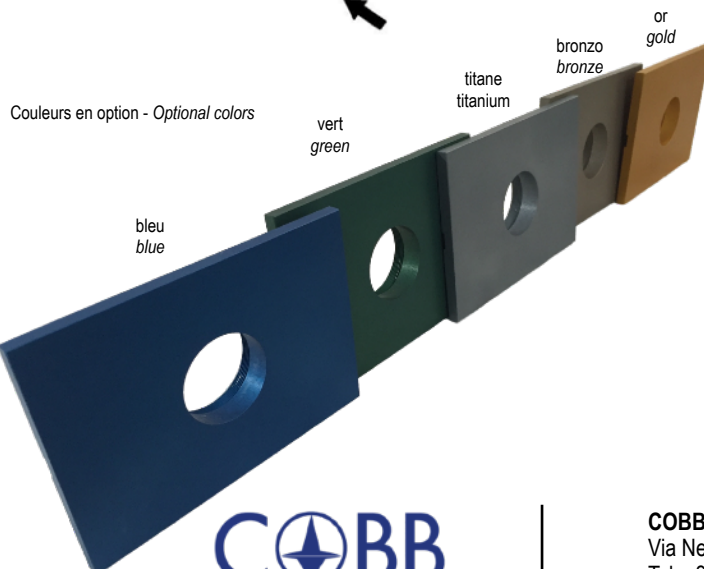


Schéma de montage installation en maçonnerie
Assembly diagram for masonry



ISARIUM 1

Spot orientable avec 1LED de 1W

Adjustable spotlight with 1LED 1W

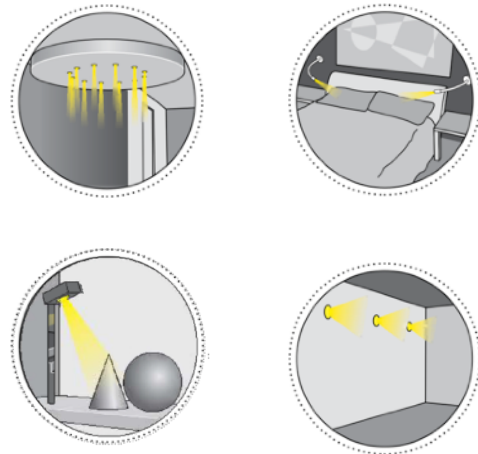
CE IP 40

CR	00	01	10	06	08
	20	30	40		
Cod. 417-01	Finition . Finish	Couleur LED . LED color	Angle . Focal		

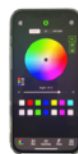
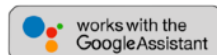
Caractéristiques techniques - Product Features

Corps du spot	aluminium et laiton
Puissance	1W
Température de couleur blanche	3000°K - 4000°K - 5500°K
Verre avant	transparent
Connexion	en série
Alimentation	courant continu 350mA
Degré de protection	IP40
Installation	à l'aide d'un écrou de fixation

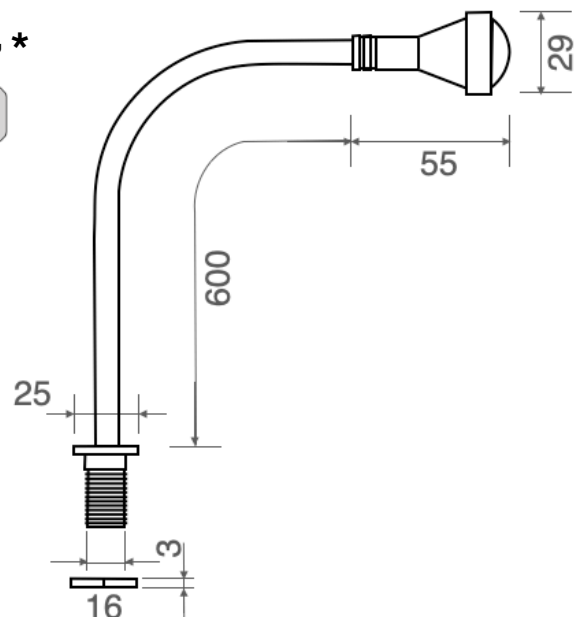
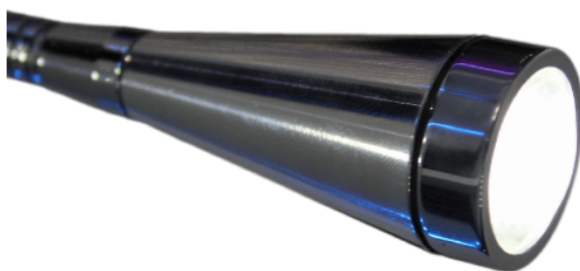
Spotlight material	aluminum and brass
Power	1W
Color temperature	3000°K - 4000°K - 5500°K
Front glass	transparent
Connection	serial connection
Supply current	350mA constant
Degree of protection	IP40
Installation	Installation by fixing nut



“Contrôle assistant Smart” *



* sur demande
on request



METIS 1

Projecteur mural 8W avec émission lumineuse sur les quatre côtés
8W wall spotlight with light emission on four sides

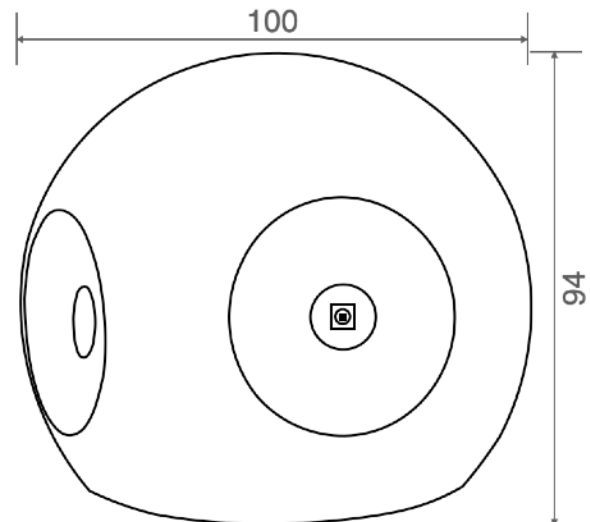
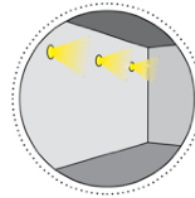
CE   IP65  

	NE	00 10	88
Cod. 467-01	Finition . Finish	Couleur LED . LED color	Angle . Focal

Caractéristiques techniques - Product Features

Corps du spot	aluminium
Puissance	8W
Température de couleur blanche	3000°K - 5500°K
Verre avant	transparent
Connexion	en parallèle
Alimentation	110-220V AC / 50-60Hz
Degré de protection	IP65
Installation	à l'aide d'un support (inclus)

Spotlight material	aluminum
Power	8W
Color temperature	3000°K - 5500°K
Front glass	transparent
Connection	parallel connection
Supply current	110-220V AC / 50-60Hz
Degree of protection	IP65
Installation	by support (included)



MICRO 1

Spot avec 1LED de 1W
Spotlight with 1LED 1W

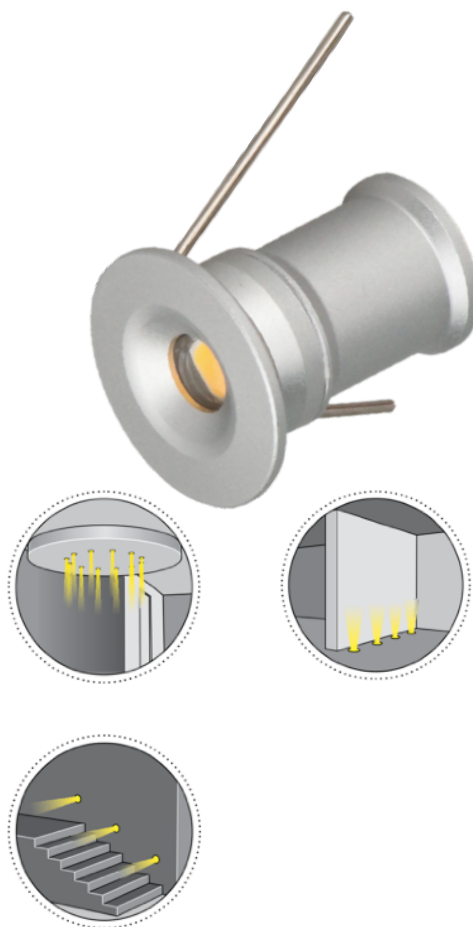
CE    IP 54  Ø15 

	GR	00 01	06
Cod. 491-01	Finition . Finish	Couleur LED . LED color	Angle . Focal

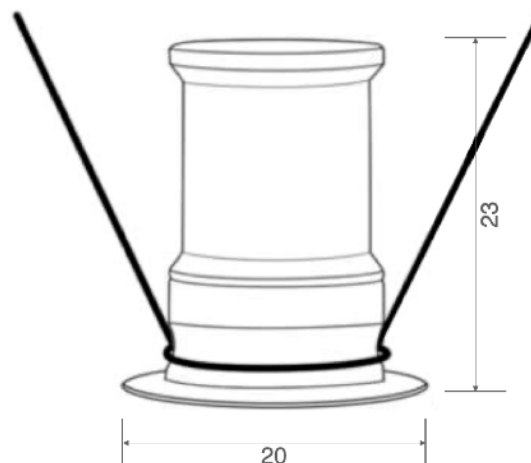
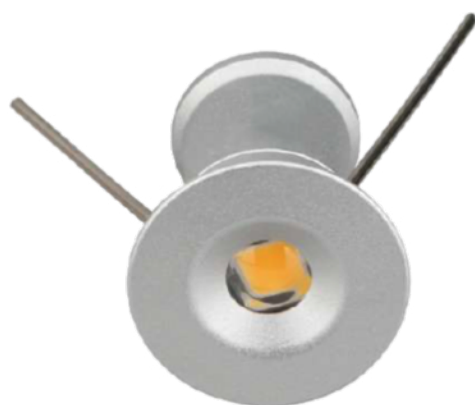
Caractéristiques techniques - Product Features

Corps du spot	aluminium
Puissance	1W
Température de couleur blanche	3000°K - 4000°K
Verre avant	transparent
Connexion	en parallèle
Alimentation	courant continu 12V
Degré de protection	IP54
Installation	via ressorts

Spotlight material	aluminum
Power	1W
Color temperature	3000°K - 4000°K
Front glass	transparent
Connection	parallel connection
Supply current	constant current 12V
Degree of protection	IP54
Installation	by means of springs



“Contrôle assistant Smart” *



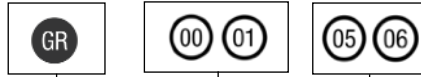
*sur demande
on request

MICRO 2

Spot avec 1LED de 1W

Spotlight with 1LED 1W

CE    IP 54  Ø25 

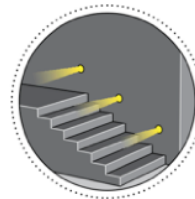
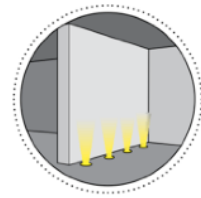
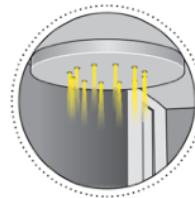


Cod. 491-02	Finition . Finish	Couleur LED . LED color	Angle . Focal
-------------	-------------------	-------------------------	---------------

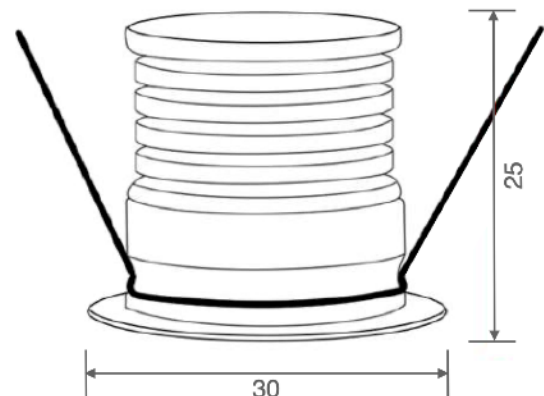
Caractéristiques techniques - Product Features

Corps du spot	aluminium
Puissance	1W
Température de couleur blanche	3000°K - 4000°K
Verre avant	transparent
Connexion	en parallèle
Alimentation	courant continu 12V
Degré de protection	IP54
Installation	via ressorts

Spotlight material	aluminum
Power	1W
Color temperature	3000°K - 4000°K
Front glass	transparent
Connection	parallel connection
Supply current	constant current 12V
Degree of protection	IP54
Installation	by means of springs



“Contrôle assistant Smart” *


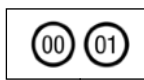



*sur demande
on request

MICRO 3

Spot avec 1LED de 3W
Spotlight with 1LED 3W

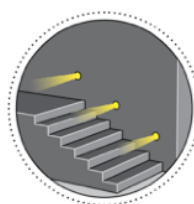
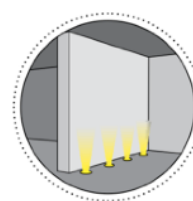
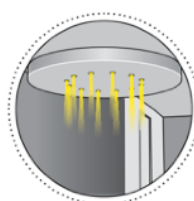
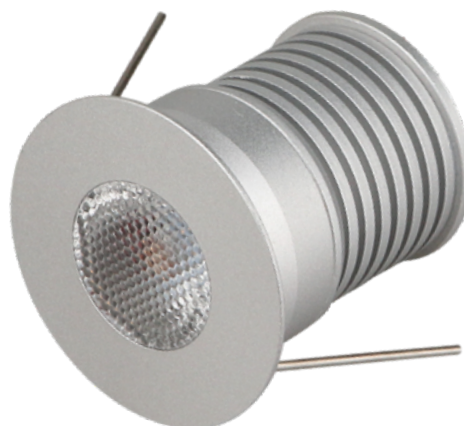
CE    IP 54  $\varnothing 30$ 

			
Cod. 491-03	Finition . Finish	Couleur LED . LED color	Angle . Focal

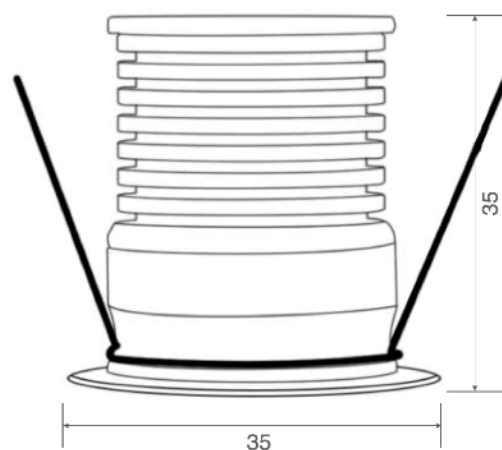
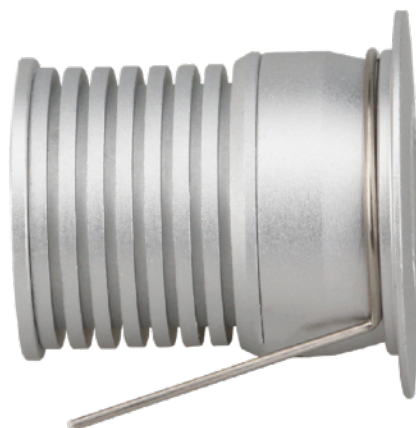
Caractéristiques techniques - Product Features

Corps du spot	aluminium
Puissance	3W
Température de couleur blanche	3000°K - 4000°K
Verre avant	transparent
Connexion	en parallèle
Alimentation	courant continu 12V
Degré de protection	IP54
Installation	via ressorts

Spotlight material	aluminum
Power	3W
Color temperature	3000°K - 4000°K
Front glass	transparent
Connection	parallel connection
Supply current	constant current 12V
Degree of protection	IP54
Installation	by means of springs



“Contrôle assistant Smart” *

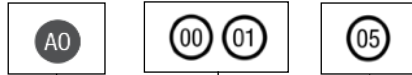


*sur demande
on request

MICRO-MINI 1

Spot avec 1LED de 0,2W

Spotlight with 1LED 0,2W

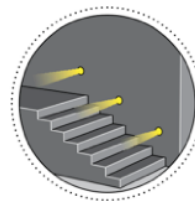
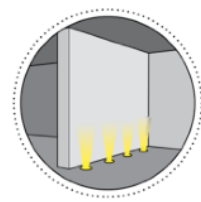
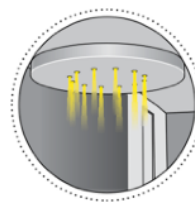


Cod. 200-01	Finition . Finish	Couleur LED . LED color	Angle . Focal
-------------	-------------------	-------------------------	---------------

Caractéristiques techniques - Product Features

Corps du spot	acier inoxydable
Puissance	0,2W
Température de couleur blanche	3000°K - 4000°K
Verre avant	transparent
Connexion	en parallèle
Alimentation	courant continu 24V
Degré de protection	IP65
Installation	encastré par pression ou à l'aide de colle

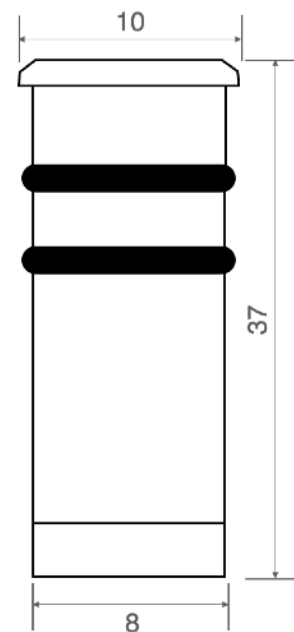
Spotlight material	stainless steel
Power	0,2W
Color temperature	3000°K - 4000°K
Front glass	transparent
Connection	parallel connection
Supply current	constant current 24V
Degree of protection	IP65
Installation	by pressure or glue



“Contrôle assistant Smart” *



*sur demande
on request



MICRO-MINI 2

Spot avec 1LED de 0,5W
Spotlight with 1LED 0,5W

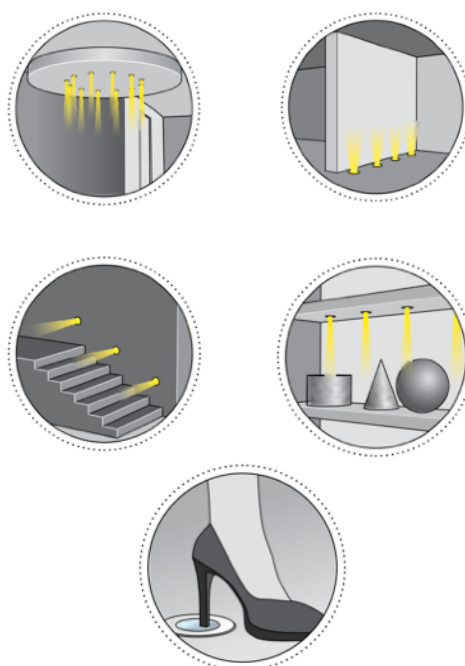
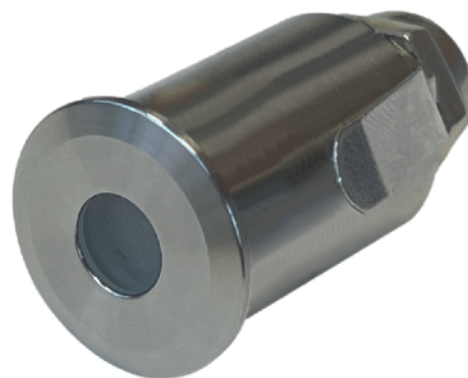
CE    IP 65  Ø13 

	A0	00 01	05
Cod. 200-02	Finition . Finish	Couleur LED . LED color	Angle . Focal

Caractéristiques techniques - Product Features

Corps du spot	acier inoxydable
Puissance	0,5W
Température de couleur blanche	3000°K - 4000°K
Verre avant	satiné
Connexion	en parallèle
Alimentation	courant continu 24V
Degré de protection	IP65
Installation	via ressorts

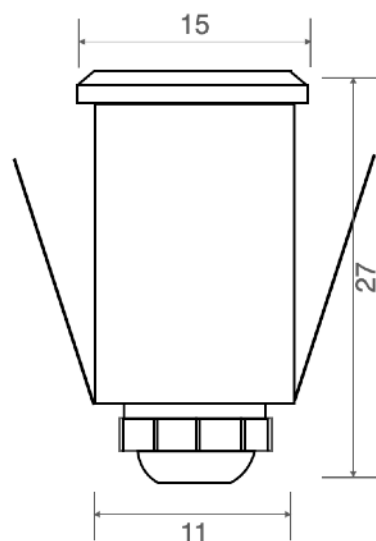
Spotlight material	stainless steel
Power	0,5W
Color temperature	3000°K - 4000°K
Front glass	frosted
Connection	parallel connection
Supply current	constant current 24V
Degree of protection	IP65
Installation	by means of springs



“Contrôle assistant Smart” *



*sur demande
on request



MILDE 1

Spot RGB+W avec 4LED de 1W

RGB+W spotlight with 4LEDs 1W





IP 65

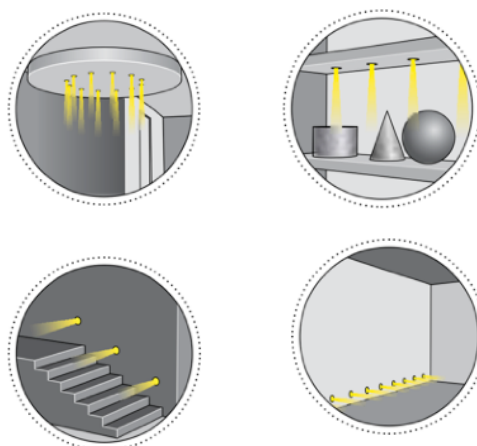
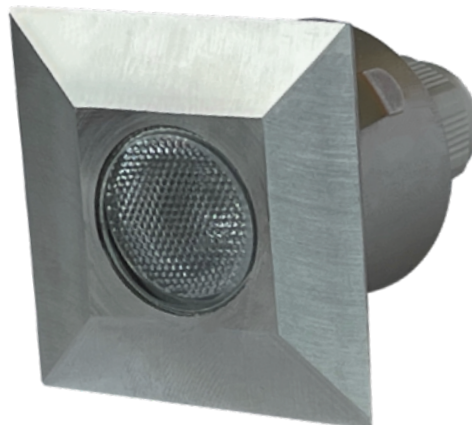
 Ø 33
 


Cod. 608-01	Finition . Finish	Couleur LED . LED color	Angle . Focal
-------------	-------------------	-------------------------	---------------

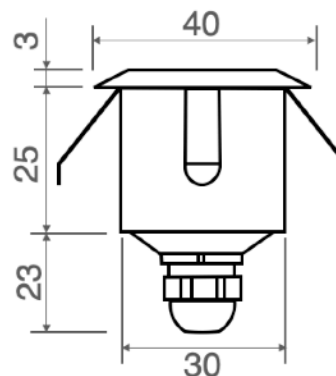
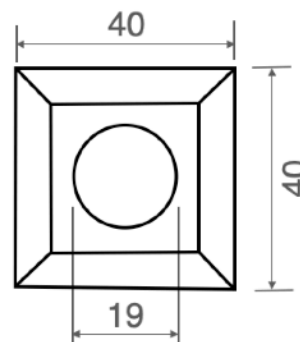
Caractéristiques techniques - Product Features

Corps du spot	acier inoxydable AISI 316L et aluminium
Puissance	4W
Couleurs des LED	RGB+W (rouge, vert, bleu + blanc)
Verre avant	transparent
Connexion	en série
Alimentation	courant continu 350mA
Degré de protection	IP65
Installation	via boîtier d'encastrement pour spot (inclus)

Spotlight material	316L stainless steel and aluminum
Power	4W
LEDs color	RGB+W (red, green, blue + white)
Front glass	transparent
Connection	serial connection
Supply current	350mA constant
Degree of protection	IP65
Installation	by means of springs

**“Contrôle assistant Smart” ***

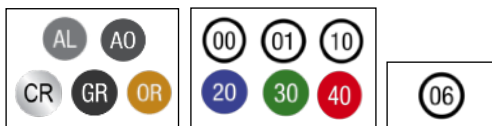
*sur demande
on request



NORA 1

Spot avec 1LED de 1W
Spotlight with 1LED 1W

CE     IP 65  Ø 30 

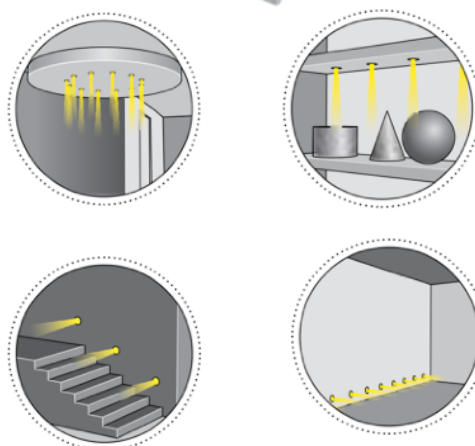
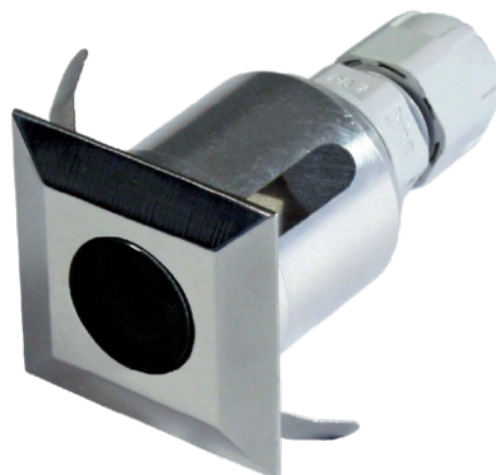


Cod. 426-01	Finition . Finish	Couleur LED . LED color	Angle . Focal
-------------	-------------------	-------------------------	---------------

Caractéristiques techniques - Product Features

Corps du spot	acier inoxydable AISI 316L et aluminium
Puissance	1W
Température de couleur blanche	3000°K - 4000°K - 5500°K
Verre avant	transparent
Connexion	en série
Alimentation	courant continu 350mA
Degré de protection	IP65
Installation	via ressorts

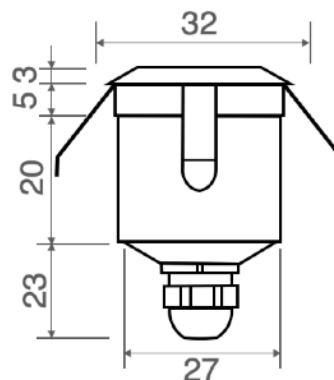
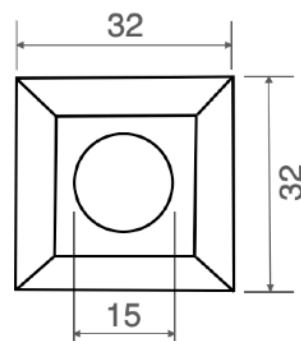
Spotlight material	316L stainless steel and aluminum
Power	1W
Color temperature	3000°K - 4000°K - 5500°K
Front glass	transparent
Connection	serial connection
Supply current	350mA constant
Degree of protection	IP65
Installation	by means of springs



“Contrôle assistant Smart” *



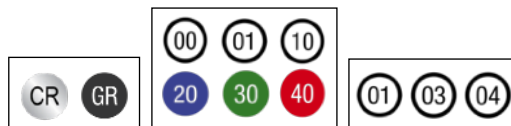
*sur demande
on request



ORMUS 1

Spot orientable avec 1LED de 3W
Adjustable spotlight with 1LED 3W

CE      IP 65  

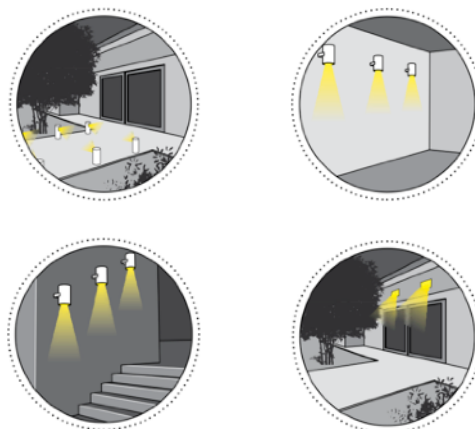


Cod. 700-01	Finition . Finish	Couleur LED . LED color	Angle . Focal
-------------	-------------------	-------------------------	---------------

Caractéristiques techniques - Product Features

Corps du spot	aluminium
Puissance	3W
Température de couleur blanche	3000°K - 4000°K - 5500°K
Verre avant	transparent
Connexion	en série
Alimentation	courant continu 350A
Degré de protection	IP65
Installation	via boîtier d'encastrement pour spot (inclus)

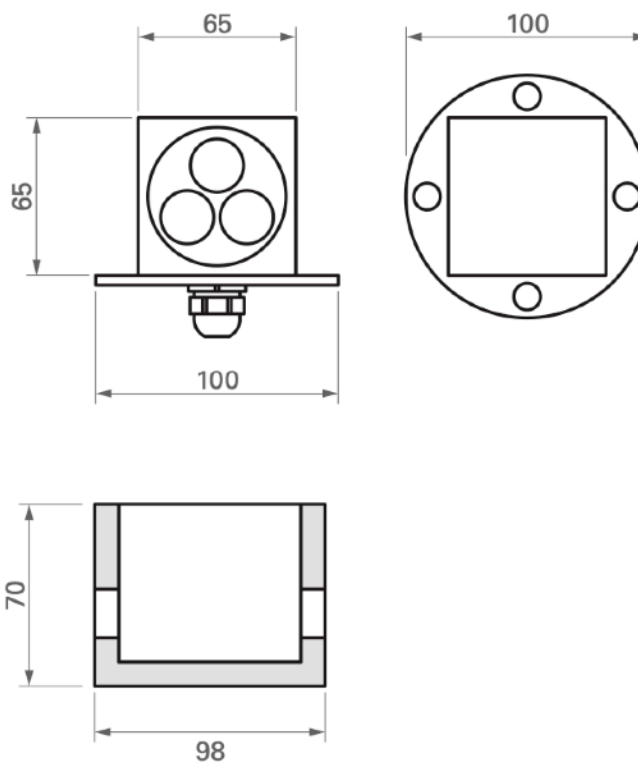
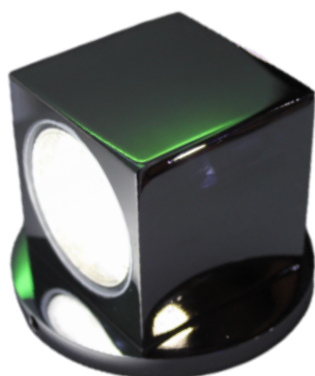
Spotlight material	aluminum
Power	3W
Color temperature	3000°K - 4000°K - 5500°K
Front glass	transparent
Connection	serial connection
Supply current	350mA constant
Degree of protection	IP65
Installation	by means of (included) housing frame



“Contrôle assistant Smart” *



*sur demande
on request



OTHOCA 1

Spot avec 1LED de 3W
 Spotlight with 1LED 3W

CE IP 65 \varnothing 33

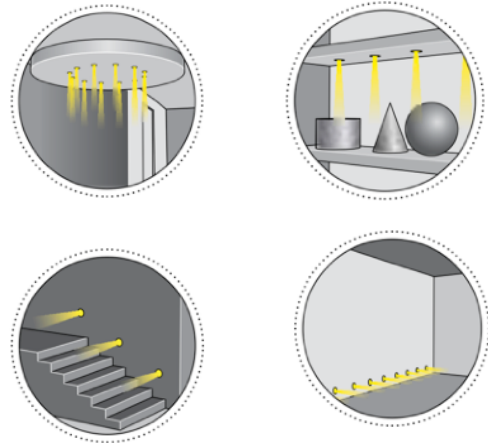
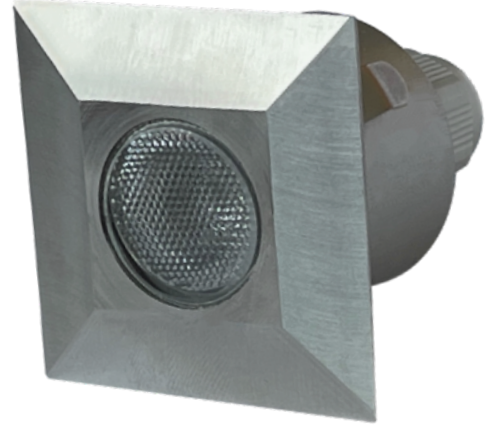
AL	AO	00	01	10	02	03	
CR	GR	OR	20	30	40	05	06

Cod. 427-01	Finition . Finish	Couleur LED . LED color	Angle . Focal
-------------	-------------------	-------------------------	---------------

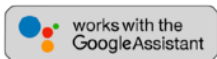
Caractéristiques techniques - Product Features

Corps du spot	acier inoxydable AISI 316L et aluminium
Puissance	3W
Température de couleur blanche	3000°K - 4000°K - 5500°K
Verre avant	transparent
Connexion	en série
Alimentation	courant continu 700A
Degré de protection	IP65
Installation	via ressorts

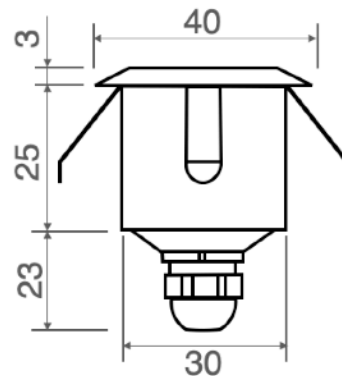
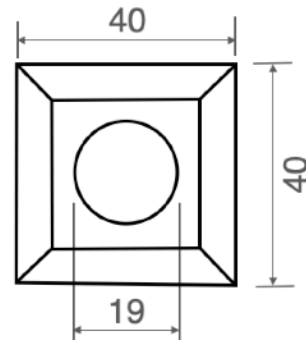
Spotlight material	316L stainless steel and aluminum
Power	3W
Color temperature	3000°K - 4000°K - 5500°K
Front glass	transparent
Connection	serial connection
Supply current	700mA constant
Degree of protection	IP65
Installation	by means of springs



“Contrôle assistant Smart” *



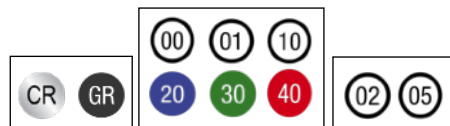
***sur demande on request**



REATE 1

Spot avec 1LED de 1W
Spotlight with 1LED 1W

CE    IP 54 

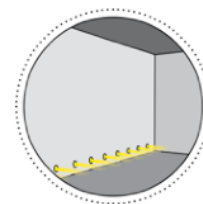
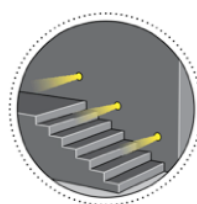
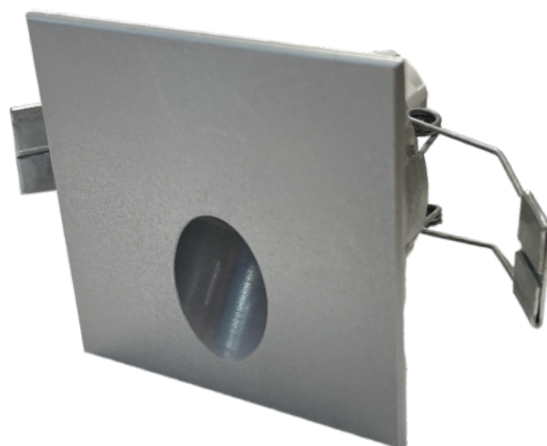


Cod. 474-01	Finition . Finish	Couleur LED . LED color	Angle . Focal
-------------	-------------------	-------------------------	---------------

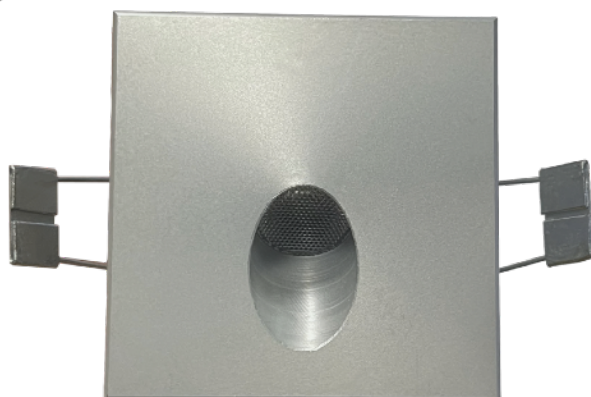
Caractéristiques techniques - Product Features

Corps du spot	aluminium
Puissance	1W
Température de couleur blanche	3000°K - 4000°K - 5500°K
Verre avant	transparent
Connexion	en série
Alimentation	courant continu 350A
Degré de protection	IP54
Installation	via ressorts

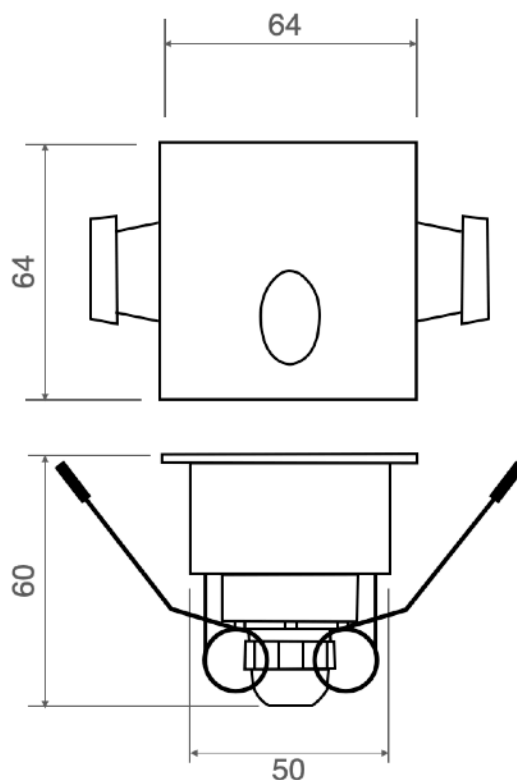
Spotlight material	aluminum
Power	1W
Color temperature	3000°K - 4000°K - 5500°K
Front glass	transparent
Connection	serial connection
Supply current	350mA constant
Degree of protection	IP54
Installation	by means of springs



“Contrôle assistant Smart” *



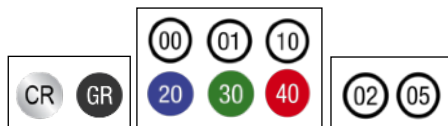
*sur demande
on request



REATE 2

Spot avec 1LED de 1W
Spotlight with 1LED 1W

CE     IP 54 

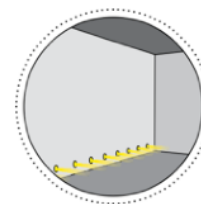
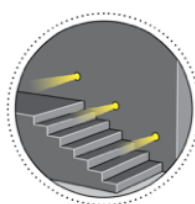
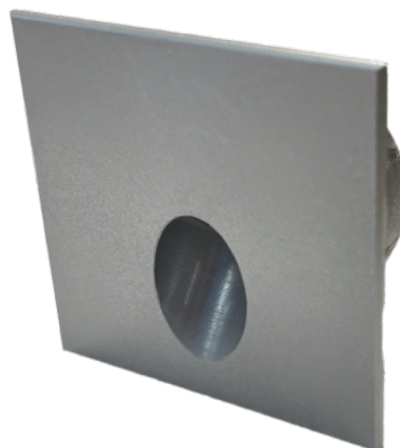


Cod. 474-02	Finition . Finish	Couleur LED . LED color	Angle . Focal
-------------	-------------------	-------------------------	---------------

Caractéristiques techniques - Product Features

Corps du spot	aluminium
Puissance	1W
Température de couleur blanche	3000°K - 4000°K - 5500°K
Verre avant	transparent
Connexion	en série
Alimentation	courant continu 350A
Degré de protection	IP54
Installation	via boîtier d'encastrement pour spot (inclus)

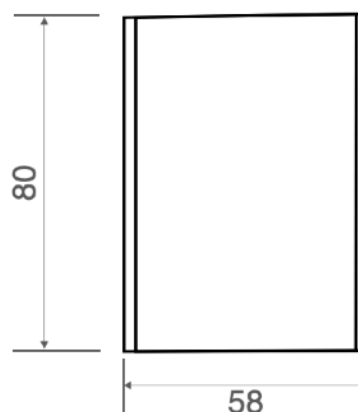
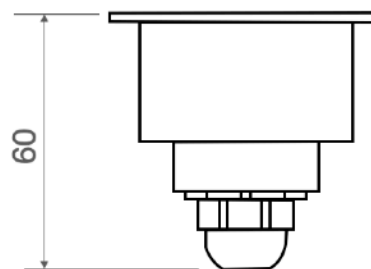
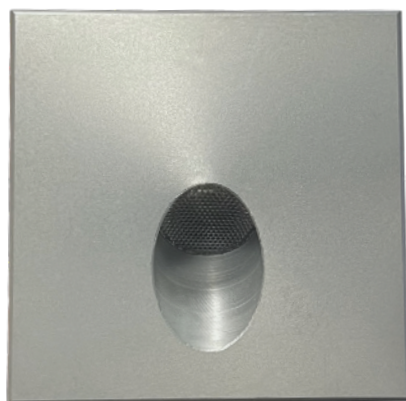
Spotlight material	aluminum
Power	1W
Color temperature	3000°K - 4000°K - 5500°K
Front glass	transparent
Connection	serial connection
Supply current	350mA constant
Degree of protection	IP54
Installation	by means of (included) housina frame



“Contrôle assistant Smart” *



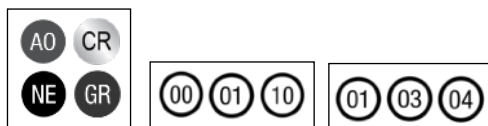
*sur demande
on request



SELINUS 1

Spot orientable avec 1LED de 3W
Adjustable spotlight with 1LED 3W

CE

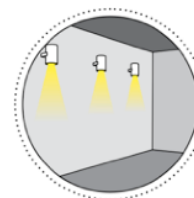
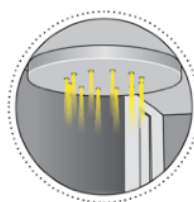


Cod. 431-01	Finition . Finish	Couleur LED . LED color	Angle . Focal
-------------	-------------------	-------------------------	---------------

Caractéristiques techniques - Product Features

Corps du spot	acier inoxydable AISI 316L et aluminium
Puissance	3W
Température de couleur blanche	3000°K - 4000°K - 5500°K
Verre avant	transparent
Connexion	en série
Alimentation	courant continu 700mA
Degré de protection	IP65
Installation	à l'aide d'un support (inclus)

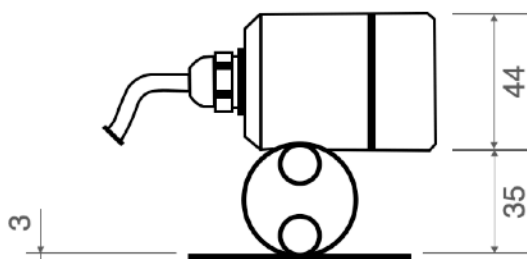
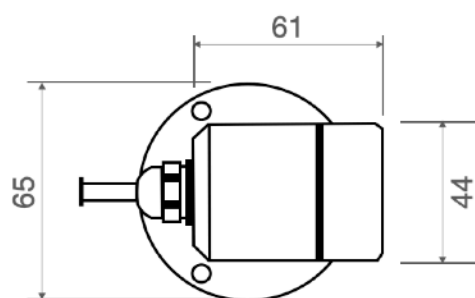
Spotlight material	316L stainless steel and aluminum
Power	3W
Color temperature	3000°K - 4000°K - 5500°K
Front glass	transparent
Connection	serial connection
Supply current	700mA constant
Degree of protection	IP65
Installation	by support (included)



“Contrôle assistant Smart” *



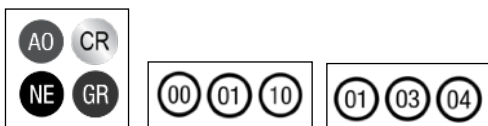
*sur demande
on request



SELINUS 2

Spot orientable avec 3LED de 3W
Adjustable spotlight with 3LED 3W

CE     IP 65 

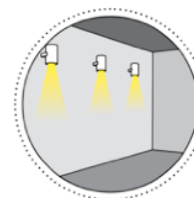
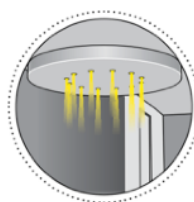


Cod. 431-02	Finition . Finish	Couleur LED . LED color	Angle . Focal
-------------	-------------------	-------------------------	---------------

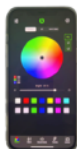
Caractéristiques techniques - Product Features

Corps du spot	acier inoxydable AISI 316L et aluminium
Puissance	9W
Température de couleur blanche	3000°K - 4000°K - 5500°K
Verre avant	transparent
Connexion	en série
Alimentation	courant continu 700mA
Degré de protection	IP65
Installation	à l'aide d'un support (inclus)

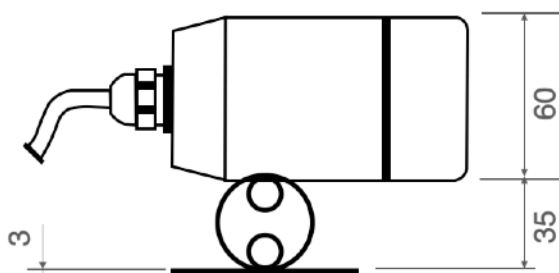
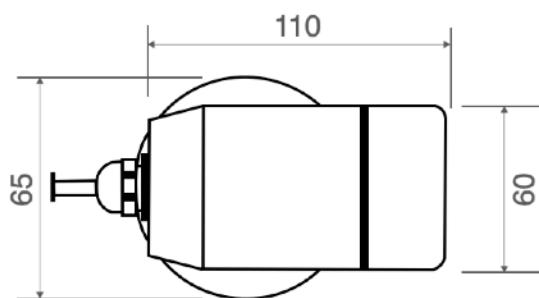
Spotlight material	316L stainless steel and aluminum
Power	9W
Color temperature	3000°K - 4000°K - 5500°K
Front glass	transparent
Connection	serial connection
Supply current	700mA constant
Degree of protection	IP65
Installation	by support (included)



“Contrôle assistant Smart” *

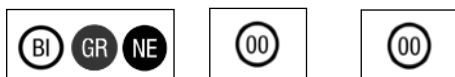


*sur demande
on request



SOL 1

Spot mural avec 1LED de 3W
Wall spotlight with 1LED 3W

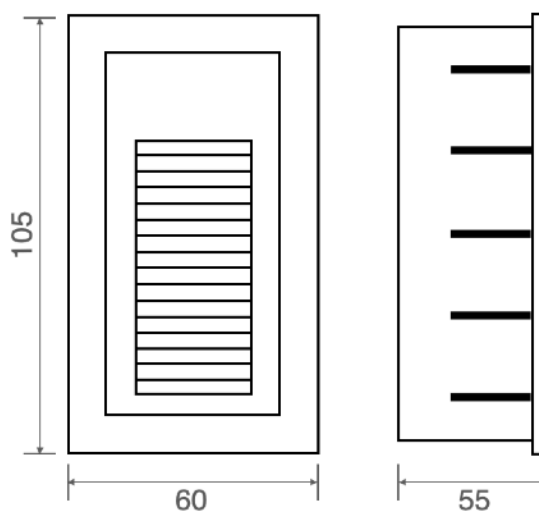
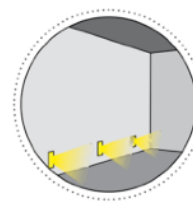
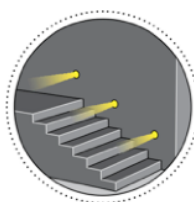


Cod. 706-01	Finition . Finish	Couleur LED . LED color	Angle . Focal
-------------	-------------------	-------------------------	---------------

Caractéristiques techniques - Product Features

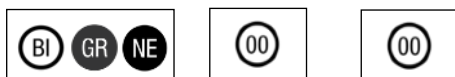
Corps du spot	aluminium
Puissance	3W
Température de couleur blanche	3000°K
Verre avant	satiné
Connexion	en parallèle
Alimentation	110-220V AC / 50-60Hz
Degré de protection	IP54
Installation	via boîtier d'encastrement pour spot (inclus)

Spotlight material	aluminum
Power	3W
Color temperature	3000°K
Front glass	frosted
Connection	parallel connection
Supply current	110-220V AC / 50-60Hz
Degree of protection	IP54
Installation	by means of (included) housing frame



SOL 2

Spot mural avec 1LED de 3W
Wall spotlight with 1LED 3W

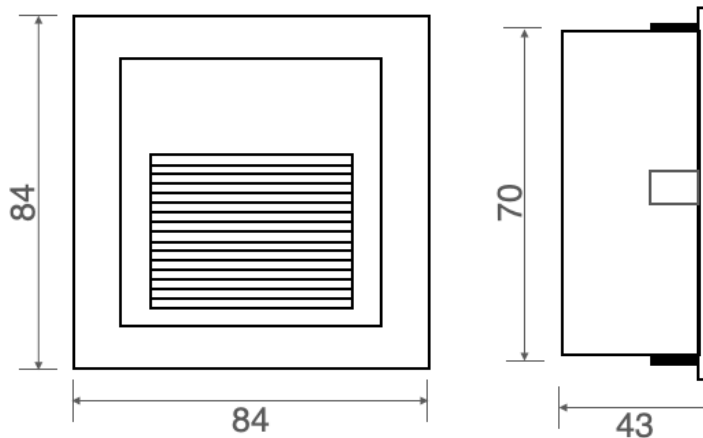
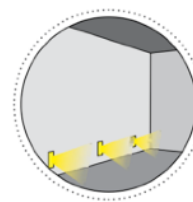
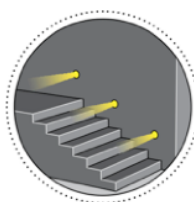


Cod. 707-02	Finition . Finish	Couleur LED . LED color	Angle . Focal
-------------	-------------------	-------------------------	---------------

Caractéristiques techniques - Product Features

Corps du spot	aluminium
Puissance	3W
Température de couleur blanche	3000°K
Verre avant	satiné
Connexion	en parallèle
Alimentation	110-220V AC / 50-60Hz
Degré de protection	IP54
Installation	via boîtier d'encastrement pour spot (inclus)

Spotlight material	aluminum
Power	3W
Color temperature	3000°K
Front glass	frosted
Connection	parallel connection
Supply current	110-220V AC / 50-60Hz
Degree of protection	IP54
Installation	by means of (included) housing frame

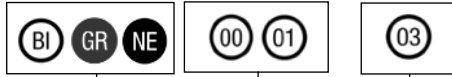


SOLARIS 1

Spot mural orientable avec 1LED de 3W

Adjustable wall spotlight with 1LED 3W

CE    IP 40 

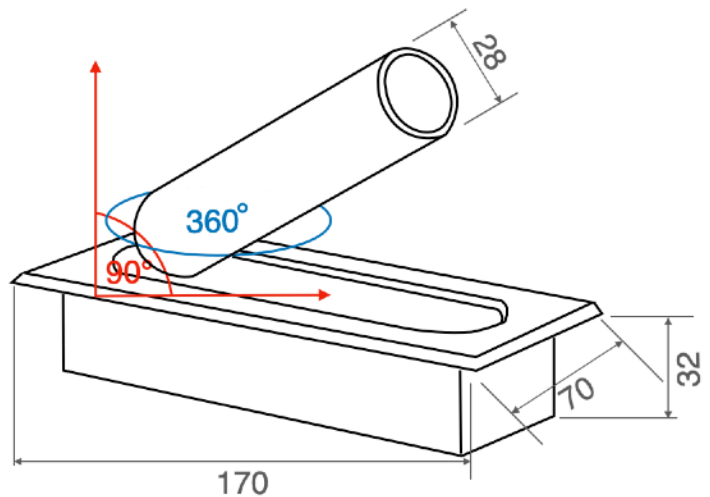


Cod. 707-01	Finition . Finish	Couleur LED . LED color	Angle . Focal
-------------	-------------------	-------------------------	---------------

Caractéristiques techniques - Product Features

Corps du spot	aluminium
Puissance	3W
Température de couleur blanche	3000°K - 4000°K
Verre avant	transparent
Connexion	en parallèle
Alimentation	110-220V AC / 50-60Hz
Degré de protection	IP40
Installation	à l'aide d'un support (inclus)

Spotlight material	aluminum
Power	3W
Color temperature	3000°K - 4000°K
Front glass	transparent
Connection	parallel connection
Supply current	110-220V AC / 50-60Hz
Degree of protection	IP40
Installation	by support (included)

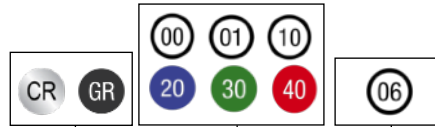


STARDUST

Spot avec 1LED de 1W

Spotlight with 1LED 1W

CE IP 40

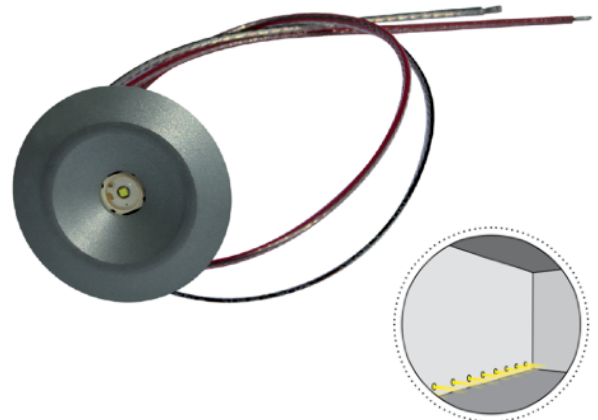


Cod. 324-01	Finition . Finish	Couleur LED . LED color	Angle . Focal
-------------	-------------------	-------------------------	---------------

Caractéristiques techniques - Product Features

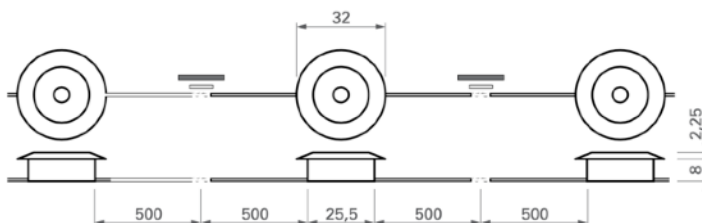
Corps du spot	aluminium
Puissance	1W
Température de couleur blanche	3000°K - 4000°K - 5500°K
Verre avant	transparent
Connexion	en série
Alimentation	courant continu 350mA
Degré de protection	IP40
Installation	encastré par pression ou à l'aide de colle

Spotlight material	aluminum
Power	1W
Color temperature	3000°K - 4000°K - 5500°K
Front glass	transparent
Connection	serial connection
Supply current	350mA constant
Degree of protection	IP40
Installation	by pressure or glue

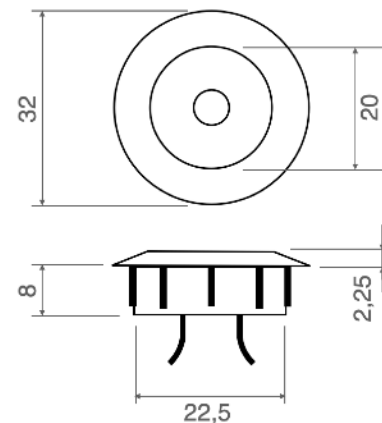
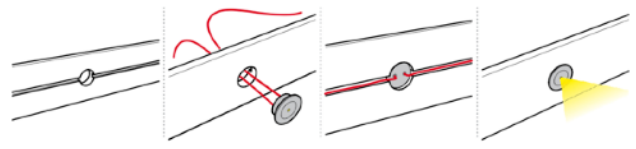


Stardust, le système idéal pour rendre même les espaces les plus difficiles attrayants. Les halls et les couloirs peuvent sembler sombres et froids, mais nos Stardust créent un effet profond sur l'atmosphère d'un environnement, rendant même les espaces les plus anonymes attrayants. L'effet créé par une lumière douce et discrète crée des atmosphères de détente, ajoutant une touche surréaliste à l'environnement. Stardust est un produit à basse tension facile à installer et pouvant être facilement intégré dans la plinthe. Stardust est idéal pour être installé dans les chambres d'enfants, où un éclairage discret et non dérangement rassure les plus petits, dans les couloirs d'hôtels, les maisons de retraite, les résidences privées, etc.

Stardust, the ideal system to make even the most challenging spaces attractive. Lobbies and corridors can be dark and cold, but our Stardust lights create a deep effect on the atmosphere of a room, making even the most anonymous spaces appealing. The effect created by a soft, discreet light creates a relaxing atmosphere, giving a surreal touch to the environment. Stardust is a low-voltage product that is easy to install and can be easily integrated into baseboards. It is ideal for installation in children's bedrooms, where discreet and never intrusive lighting reassures the little ones, in hotel corridors, nursing homes, private homes, etc.



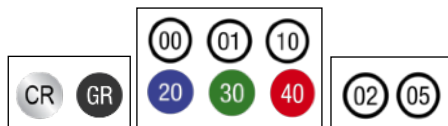
Installation . Installation



SULMO 1

Spot avec 1LED de 1W
Spotlight with 1LED 1W

CE     IP 54 

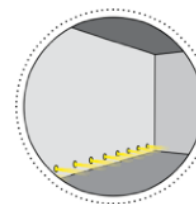
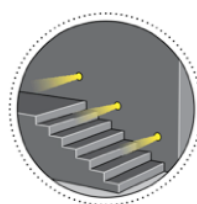
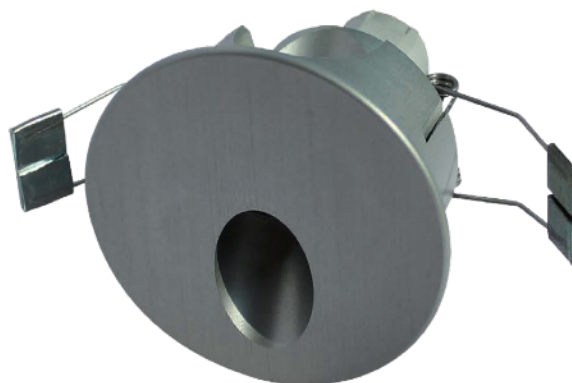


Cod. 473-01	Finition . Finish	Couleur LED . LED color	Angle . Focal
-------------	-------------------	-------------------------	---------------

Caractéristiques techniques - Product Features

Corps du spot	aluminium
Puissance	1W
Température de couleur blanche	3000°K - 4000°K - 5500°K
Verre avant	transparent
Connexion	en série
Alimentation	courant continu 350mA
Degré de protection	IP54
Installation	via ressorts

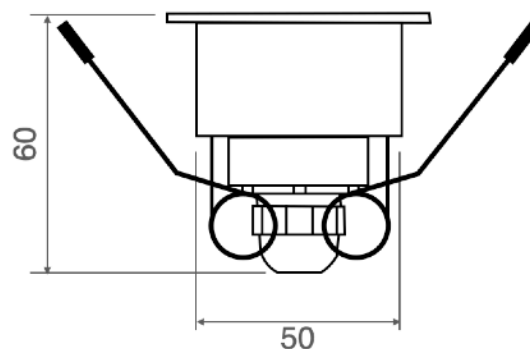
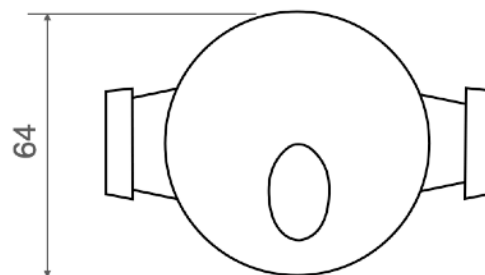
Spotlight material	aluminum
Power	1W
Color temperature	3000°K - 4000°K - 5500°K
Front glass	transparent
Connection	serial connection
Supply current	350mA constant
Degree of protection	IP54
Installation	by means of springs



“Contrôle assistant Smart” *



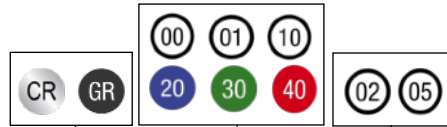
*sur demande
on request



SULMO 2

Spot avec 1LED de 1W

Spotlight with 1LED 1W

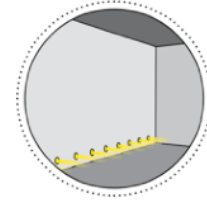
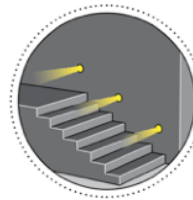
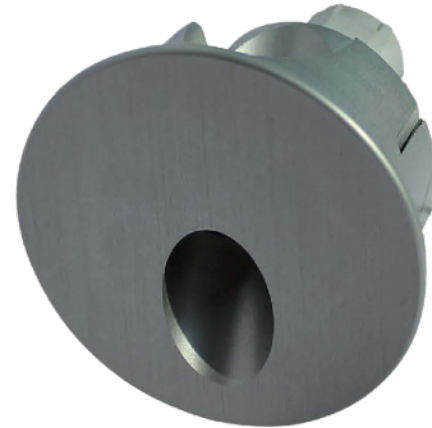



Cod. 473-02	Finition . Finish	Couleur LED . LED color	Angle . Focal
-------------	-------------------	-------------------------	---------------

Caractéristiques techniques - Product Features

Corps du spot	aluminium
Puissance	1W
Température de couleur blanche	3000°K - 4000°K - 5500°K
Verre avant	transparent
Connexion	en série
Alimentation	courant continu 350mA
Degré de protection	IP54
Installation	via boîtier d'encastrement pour spot (inclus)

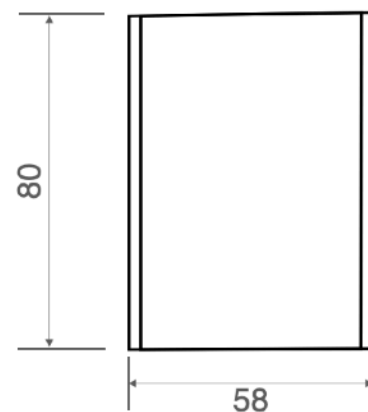
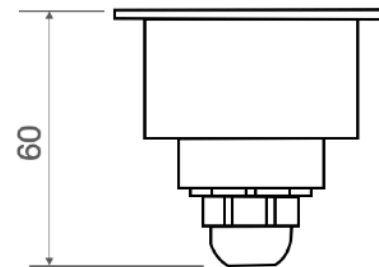
Spotlight material	aluminum
Power	1W
Color temperature	3000°K - 4000°K - 5500°K
Front glass	transparent
Connection	serial connection
Supply current	350mA constant
Degree of protection	IP54
Installation	by means of (included) housing frame



“Contrôle assistant Smart” *



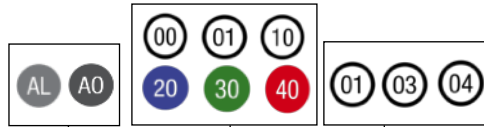
*sur demande
on request



TIBUR 1

Spot avec 1LED de 3W
Spotlight with 1LED 3W

CE

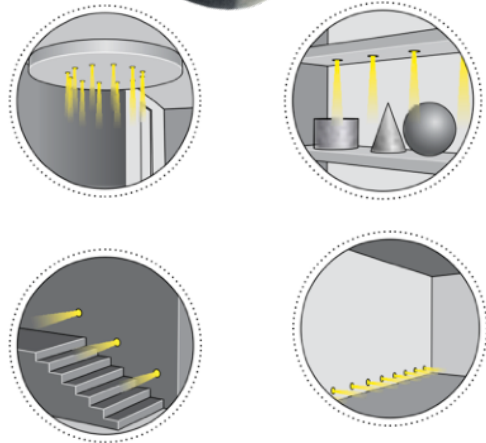


Cod. 403-01	Finition . Finish	Couleur LED . LED color	Angle . Focal
-------------	-------------------	-------------------------	---------------

Caractéristiques techniques - Product Features

Corps du spot	acier inoxydable AISI 316L et aluminium
Puissance	3W
Température de couleur blanche	3000°K - 4000°K - 5500°K
Verre avant	transparent
Connexion	en série
Alimentation	courant continu 700mA
Degré de protection	IP65
Installation	à l'aide d'un écrou de fixation

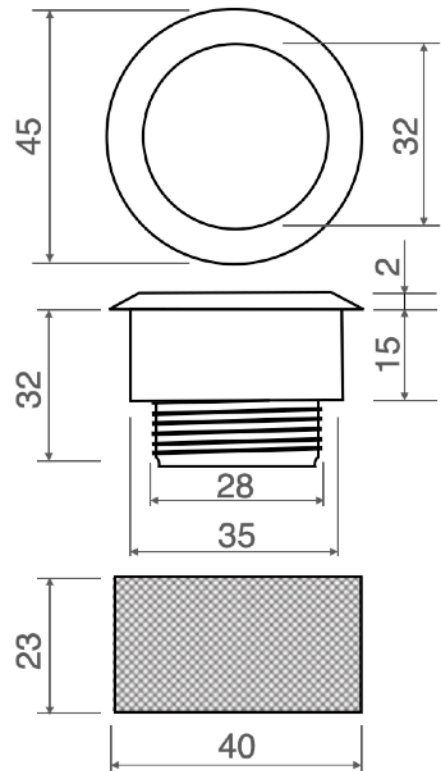
Spotlight material	316L stainless steel and aluminium
Power	3W
Color temperature	3000°K - 4000°K - 5500°K
Front glass	transparent
Connection	serial connection
Supply current	700mA constant
Degree of protection	IP65
Installation	Installation by fixing nut



“Contrôle assistant Smart” *

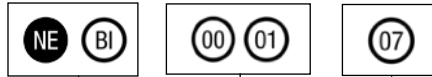


*sur demande
on request



TUBE 1

Suspension spot LED de plafond de 5W
Ceiling suspension LED spotlight 5W

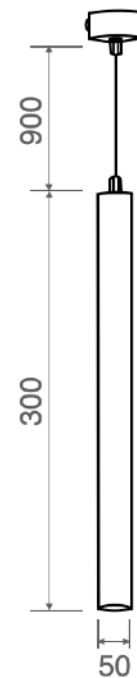


Cod. 708-01	Finition . Finish	Couleur LED . LED color	Angle . Focal
-------------	-------------------	-------------------------	---------------

Caractéristiques techniques - Product Features

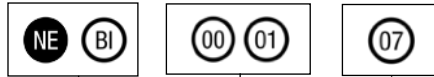
Corps du spot	aluminium
Puissance	5W
Température de couleur blanche	3000°K - 4000°K
Verre avant	transparent
Connexion	en parallèle
Alimentation	110-220V AC / 50-60Hz
Degré de protection	IP40
Installation	à l'aide d'un support (inclus)

Spotlight material	aluminum
Power	5W
Color temperature	3000°K - 4000°K
Front glass	transparent
Connection	parallel connection
Supply current	110-220V AC / 50-60Hz
Degree of protection	IP40
Installation	by support (included)



TUBE 2

Suspension spot LED de plafond de 12W
Ceiling suspension LED spotlight 12W

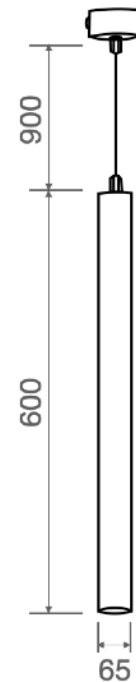


Cod. 708-02	Finition . Finish	Couleur LED . LED color	Angle . Focal
-------------	-------------------	-------------------------	---------------

Caractéristiques techniques - Product Features

Corps du spot	aluminium
Puissance	12W
Température de couleur blanche	3000°K - 4000°K
Verre avant	transparent
Connexion	en parallèle
Alimentation	110-220V AC / 50-60Hz
Degré de protection	IP40
Installation	à l'aide d'un support (inclus)

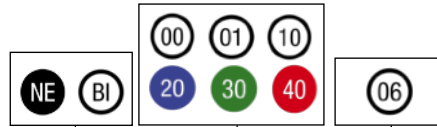
Spotlight material	aluminum
Power	12W
Color temperature	3000°K - 4000°K
Front glass	transparent
Connection	parallel connection
Supply current	110-220V AC / 50-60Hz
Degree of protection	IP40
Installation	by support (included)



VELIA 1

Spot avec 1LED de 1W
Spotlight with 1LED 1W

CE IP 40

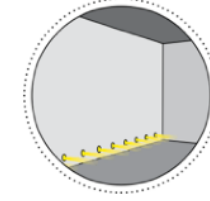
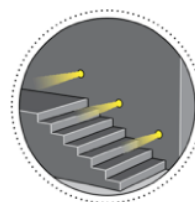
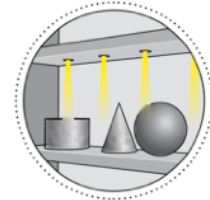
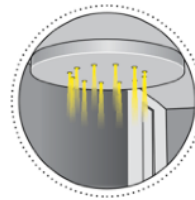


Cod. 405-01	Finition . Finish	Couleur LED . LED color	Angle . Focal
-------------	-------------------	-------------------------	---------------

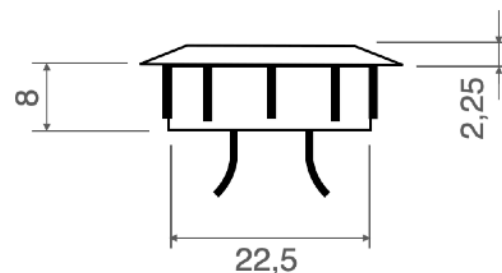
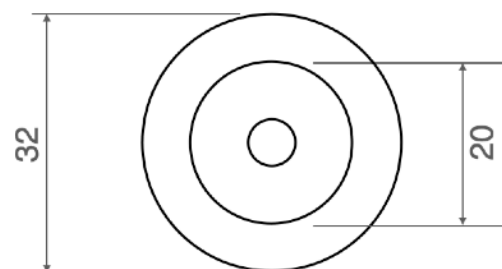
Caractéristiques techniques - Product Features

Corps du spot	delrin
Puissance	1W
Température de couleur blanche	3000°K - 4000°K - 5500°K
Verre avant	transparent
Connexion	en série
Alimentation	courant continu 350mA
Degré de protection	IP40
Installation	encastré par pression ou à l'aide de colle

Spotlight material	delrin
Power	1W
Color temperature	3000°K - 4000°K - 5500°K
Front glass	transparent
Connection	serial connection
Supply current	350mA constant
Degree of protection	IP40
Installation	by pressure or glue



“Contrôle assistant Smart” *



*sur demande
on request

VELIA 2

Spot avec 1LED de 1W
Spotlight with 1LED 1W

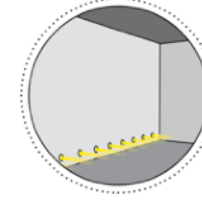
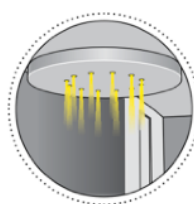
CE     IP 40  Ø 26 

CR	GR	00	01	10	06
		20	30	40	
Cod. 405-02	Finition . Finish	Couleur LED . LED color			Angle . Focal

Caractéristiques techniques - Product Features

Corps du spot	aluminium
Puissance	1W
Température de couleur blanche	3000°K - 4000°K - 5500°K
Verre avant	transparent
Connexion	en série
Alimentation	courant continu 350mA
Degré de protection	IP40
Installation	encastré par pression ou à l'aide de colle

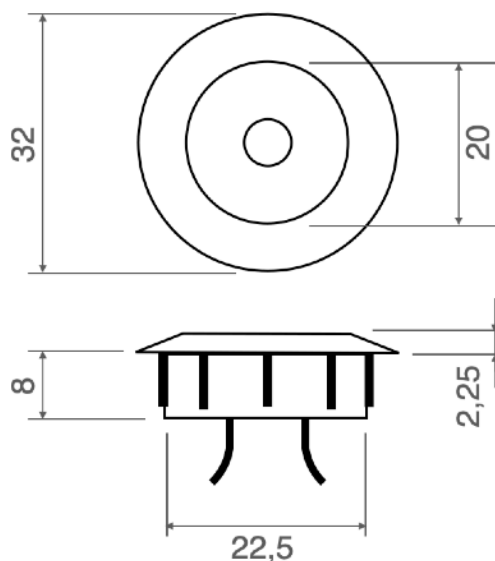
Spotlight material	aluminum
Power	1W
Color temperature	3000°K - 4000°K - 5500°K
Front glass	transparent
Connection	serial connection
Supply current	350mA constant
Degree of protection	IP40
Installation	by pressure or glue



“Contrôle assistant Smart” *

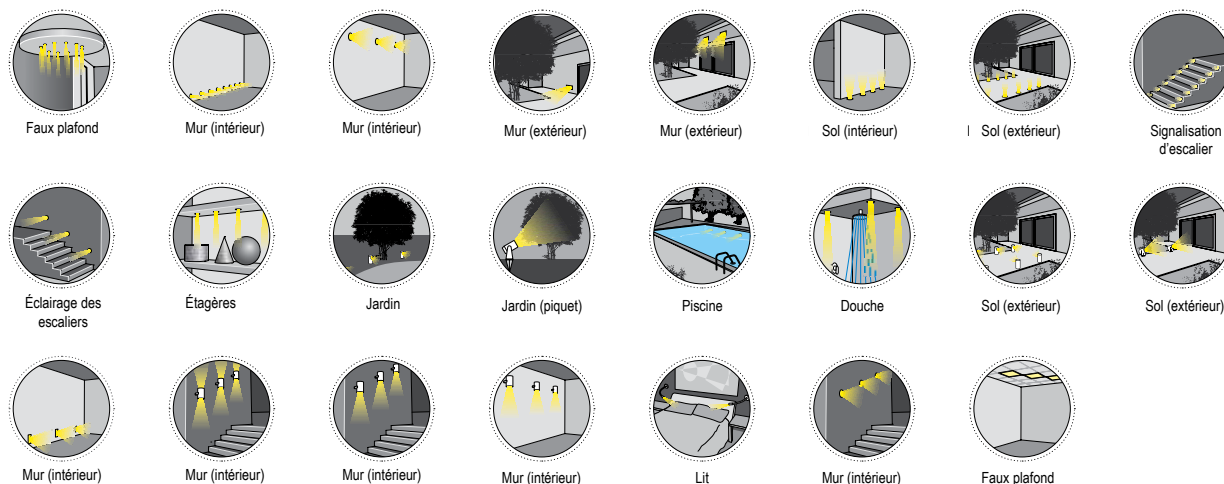


*sur demande
on request



LÉGENDE

APPLICATIONS SYMBOLES



LÉGENDE POUR COMPLÉTER LE CODE PRODUIT

Code de base	Finition	Couleur LED	Angle
--------------	----------	-------------	-------

FINITION

AL Acier inox poli	AO Acier inox mat	AS Acier inox brossé	PC Polycarbonate
KS Nickel satiné	CR Chromé	OR Or	NE Noir
BI Blanc	GR Gris	PL Plexiglass	PS Acrylique satiné
DB Delrin blanc	DN Delrin noir	BR Bronze	TI Titane
PM PMMA	VR Vert	BL Bleu	AT Anthracite
VT Verre trempé			

COULEUR LED

00 Blanc 3000K	01 Blanc 4000K	10 Blanc 5000K
20 Bleu	30 Vert	40 Rouge
50 Orange	99 LED RGB	

ANGLE LUMIÈRE

00 Lumière diffuse	01 10°	02 15°	03 30°	04 45°	05 60°
06 120°	07 25°	08 35°	09 40°	10 50°	88 Multifocal

LÉGENDE DES SYMBOLES



CE	Conforme aux directives CE	F	Appareil adapté au montage sur des surfaces normalement inflammables.	☀	Appareil dimmable	🏠*	Extérieur
III	Classe 3 - Appareils alimentés avec une tension de sécurité inférieure à 50V	IP--	Indice de protection contre la pénétration de solides et de liquides	🔪	Dimensions du trou à percer pour l'encastrément	🏠	Intérieur

LÉGENDE DES SYMBOLES

IP20	Protégé contre l'entrée d'objets solides de $\varnothing \geq 12$ mm	IP54	Protégé contre la poussière et les projections d'eau.
IP23	Protégé contre l'entrée d'objets solides de $\varnothing \geq 12$ mm et contre les projections d'eau jusqu'à 60 degrés par rapport à la verticale.	IP55	Protégé contre l'entrée d'objets solides de $\varnothing \geq 12$ mm et contre les projections d'eau jusqu'à 60 degrés par rapport à la verticale.
IP33	Protégé contre l'entrée d'objets solides de $\varnothing \geq 2,5$ mm et contre les projections d'eau jusqu'à 60 degrés par rapport à la verticale.	IP65	"Protégé contre l'entrée d'objets solides de $\varnothing \geq 1$ mm et totalement étanche à la poussière, résistant aux jets d'eau puissants provenant de toutes les directions, convient parfaitement pour des environnements humides et exposés à des conditions météorologiques difficiles."
IP40	Protégé contre l'entrée d'objets solides de $\varnothing \geq 1$ mm	IP66	Totalement protégé contre la poussière et les jets d'eau sous pression
IP43	Protégé contre l'entrée d'objets solides de $\varnothing \geq 1$ mm et contre les projections d'eau jusqu'à 60 degrés par rapport à la verticale.	IP67	"Protégé contre la pénétration totale de la poussière et submersible jusqu'à 1 mètre de profondeur, résistant aux effets d'une immersion temporaire."
IP44	Protégé contre l'entrée d'objets solides de $\varnothing \geq 1$ mm et contre les projections d'eau jusqu'à 60 degrés par rapport à la verticale, adapté aux environnements humides.	IP68	"Protégé contre la pénétration totale de poussière et résistant à une immersion prolongée"

CATALOGUE ÉCLAIRAGE À LED



COBB FIBRE OTTICHE SRL

Via Nelson Mandela, 20 - Treviolo (BG) - Italy
+39 035 0448601 - info@fibre-ottiche.com

www.fibre-ottiche.it | www.configuratore.fibre-ottiche.it