



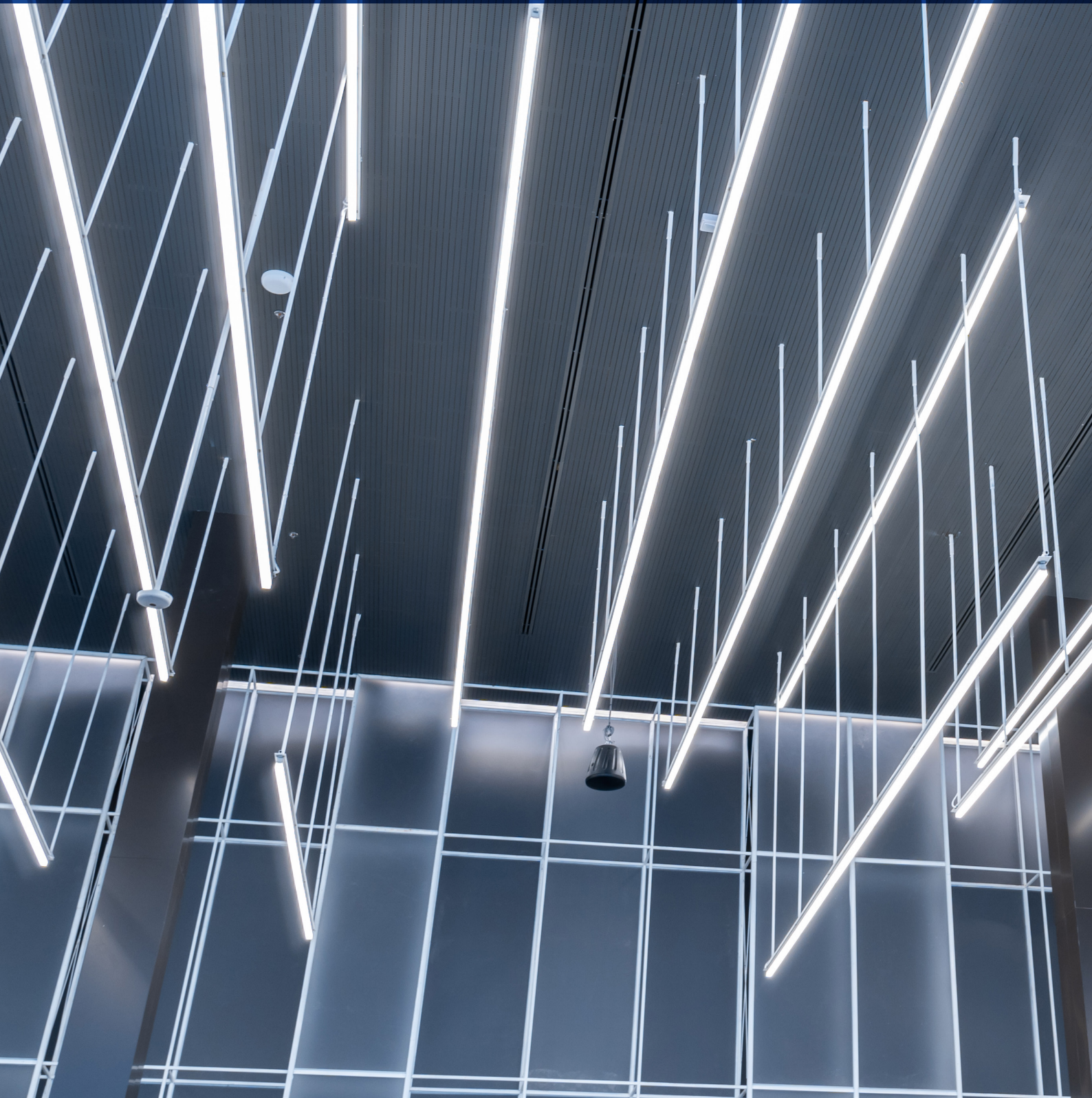
**COBB FIBRE OTTICHE**

**ÉCLAIRAGE AVEC  
PROFILÉ À LED**

**CATALOGUE  
2024**

**COBB**  
FIBRE OTTICHE

**ÉCLAIRAGE AVEC  
PROFILÉ À LED**



# TOUS NOS PROFILÉ À LED



PROFILÉ RECTANGULAIRE LINÉAIRE "LARGE"  
COD. PRE-R16/02



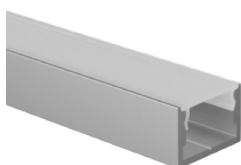
PROFILÉ D'ANGLE CARRÉ  
COD. PRE-A14/02



PROFILÉ PLAT RECTANGULAIRE MICRO  
COD. PRE-R09/01



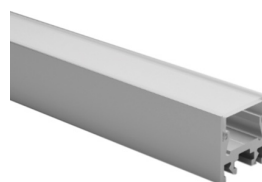
PROFILÉ PLAT RECTANGULAIRE  
COD. PRE-R15/01



PROFILÉ LINÉAIRE RECTANGULAIRE  
COD. PRE-R16/01



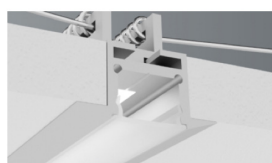
PROFILÉ LINÉAIRE DE PLAFOND "LARGE"  
COD. PRE-RS37/01



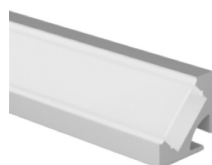
PROFILÉ PLAFOND RECTANGULAIRE  
COD. PRE-R26/01



PROFILÉ LINÉAIRE À DISPARITION TOTALE  
COD. PRE-RS16/01



PROFILÉ LINÉAIRE ENCASTRÉ  
COD. PRE-RS27/01



PROFILÉ D'ANGLE PLAT  
COD. PRE-A12/01



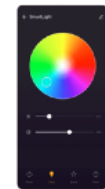
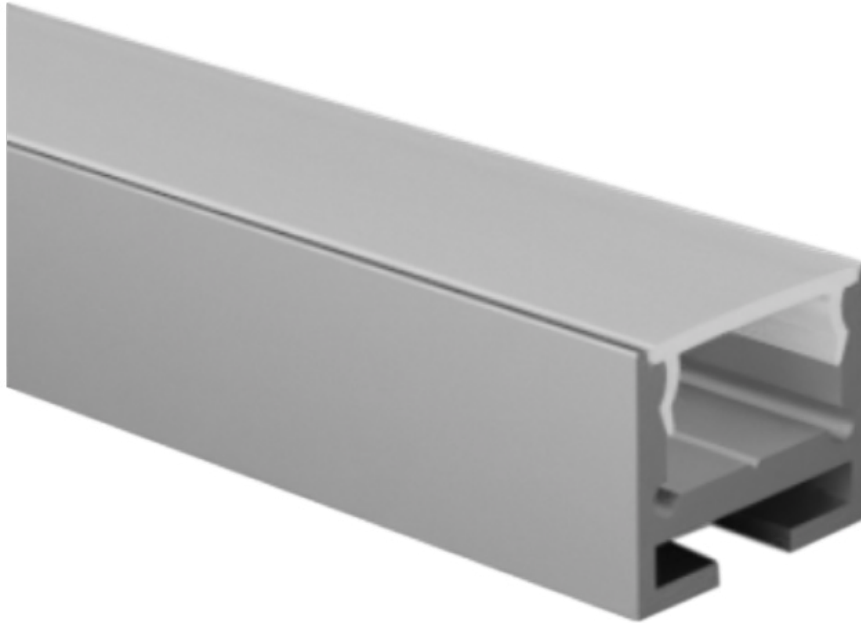
PROFILÉ D'ANGLE ROND  
COD. PRE-A14/02



PROFILÉ D'ANGLE MURAL  
COD. PRE-A26/01



PROFILÉ LINÉAIRE  
COD. PRE-RP110/01



KG/M 0,5

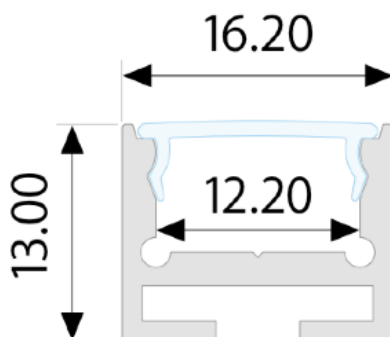


Profilé en aluminium anodisé gris-argent, noir, or et peint en blanc, coupé sur mesure selon vos besoins.

Excellent profilé pour les installations apparentes, ou pour l'éclairage des espaces avec un logement dans les corniches périphériques. Couvercle en polycarbonate opale.

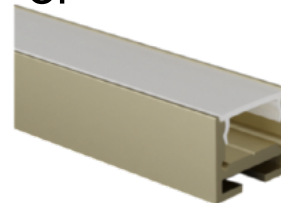
Fourni pour une installation complète avec des bouchons de fermeture, un couvercle opale et des clips. Avec le profilé, nous pouvons également fournir des bandes LED avec lumière blanche ou RGB+W, avec les alimentations appropriées en fonction de la puissance et du type de LED inséré.

### dimensions



### finitions disponibles

or



argent



blanc



noir





Les profilés sont fournis sur mesure, avec une longueur maximale de 3 mètres, prêts pour l'installation, avec des alimentations standard marche-arrêt ou dimmables pour la lumière blanche. Les bandes RGB+W peuvent être fournies avec un contrôle via télécommande RF, panneau tactile mural, DMX, DALI, et avec les applications Google Assistant, Alexa et Tuya pour le contrôle via smartphone.

## accessoires

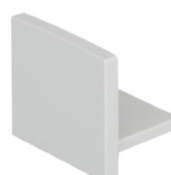
diffuseur opale  
CV-R16/02-OP



capuchon percé  
TP-R16/02-T1

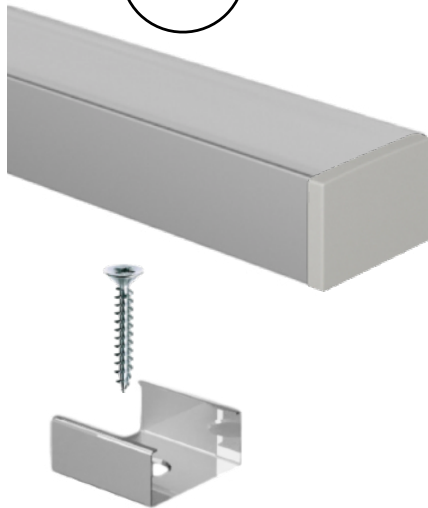


capuchon fermé  
TP-R16/02-T2



clip  
CL-R16/02



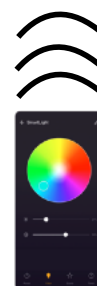
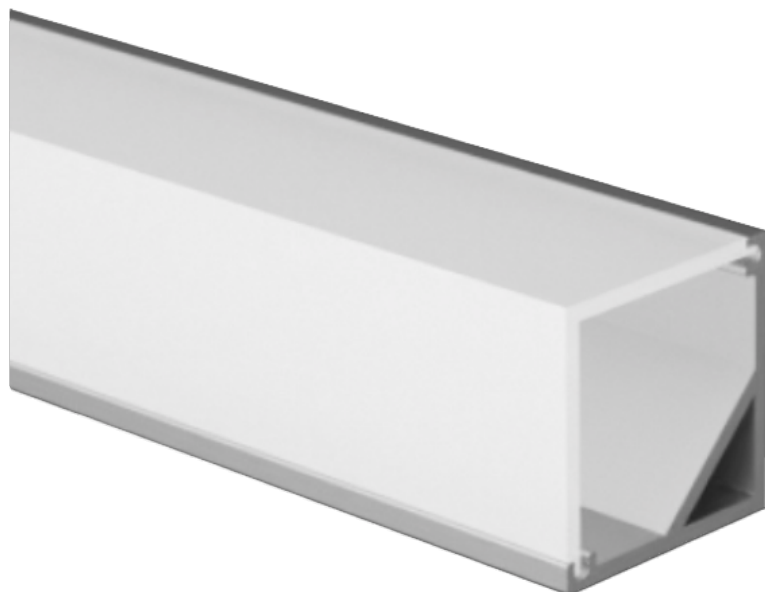
**installation**
**1**

 verrouiller le clip  
 avec une vis

**2**

 attacher le profilé  
 à la clip

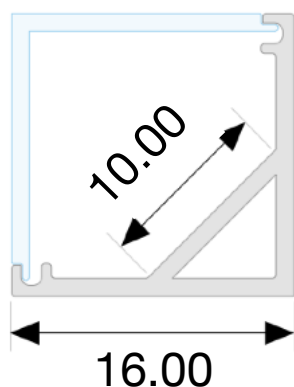
Les profilés sont fournis sur mesure, avec une longueur maximale de 3 mètres, et sont complets avec un diffuseur, des bouchons et des clips de fixation. Sur demande, les profilés peuvent être fournis avec des bandes LED au choix parmi Blanc / Blanc Dynamique / RGB / RGB+W, ainsi que des modules de contrôle de la lumière gérés par les systèmes suivants :

LED	TÉLÉCOMMANDE RF / PANNEAU	DMX	DALI	ALEXA/GOOGLE HOME/TUYA	PUSH	1-10V 0-10V
LED BIANCO	✓	✓	✓	✓	✓	✓
LED BIANCO DINAMICO	✓	✓	✓	✓		
LED RGB	✓	✓	✓	✓		
LED RGB+W	✓	✓	✓	✓		

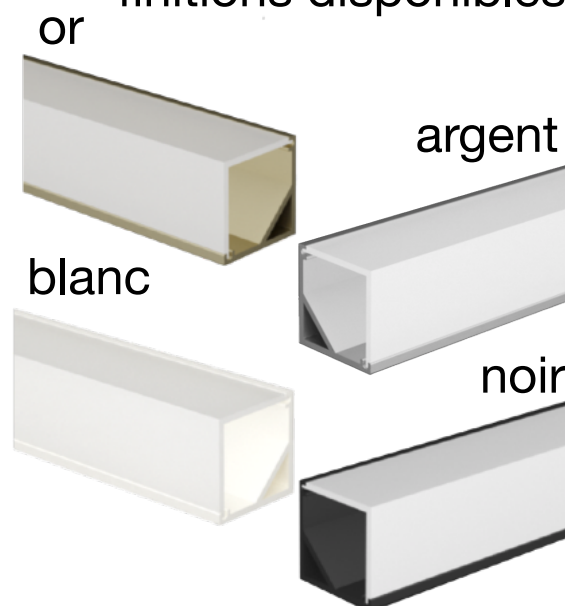


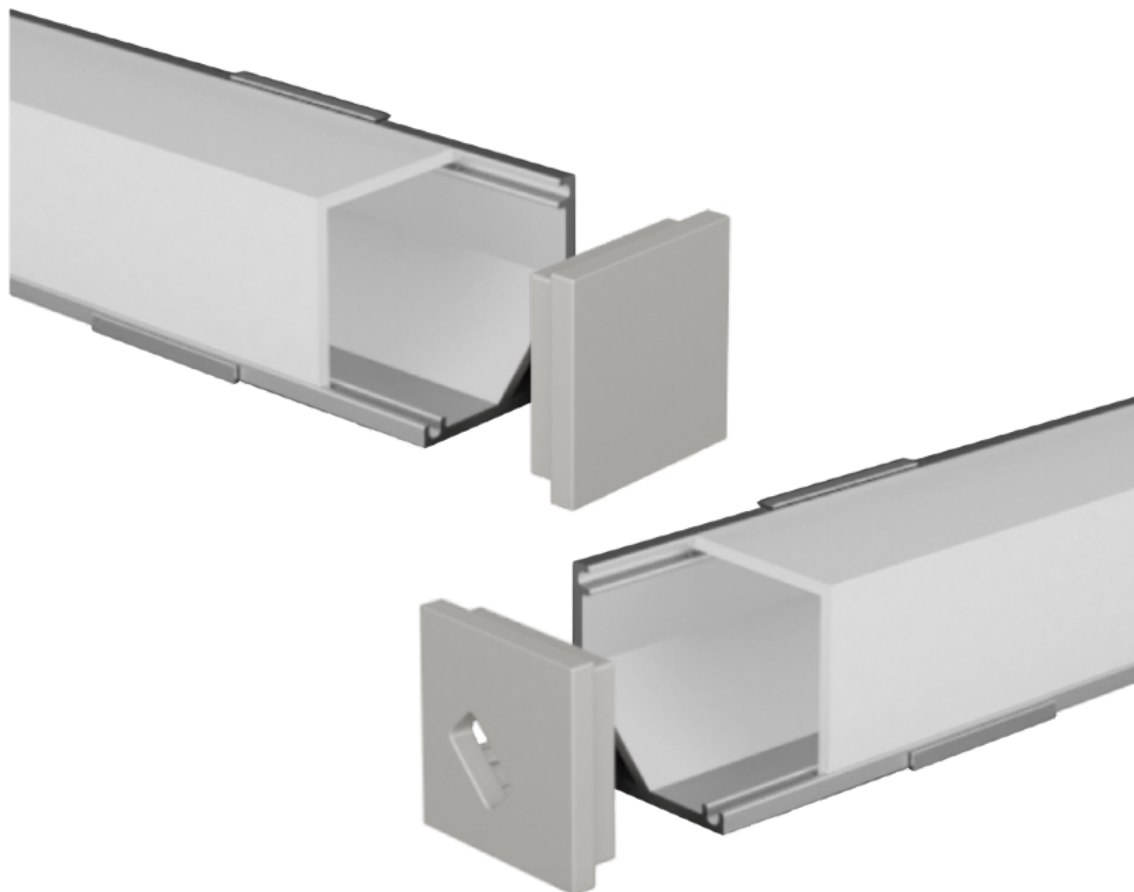
Profilé d'angle carré en aluminium anodisé gris-argent, noir, or et peint en blanc, découpé sur mesure selon vos besoins. Excellent profilé pour les installations en surface, ou pour l'éclairage d'espaces avec un logement en corniches périphériques, pour diriger la lumière vers le haut ou vers l'intérieur de la pièce, obtenant une excellente réflexion lumineuse sans aucune perte, grâce à l'inclinaison à 45° de la lumière. Couvercle de protection en polycarbonate opale. Fourni pour l'installation avec bouchons de fermeture, couvercle opale et clips. Avec le profilé, nous pouvons également fournir des bandes LED avec éclairage blanc ou RGB+W, avec les alimentations appropriées en fonction de la puissance et du type de LED inséré.

### dimensions



### finitions disponibles





Les profilés sont fournis sur mesure, avec une longueur maximale de 3 mètres, prêts pour l'installation, avec des alimentations standard marche-arrêt ou dimmables pour la lumière blanche. Les bandes RGB+W peuvent être fournies avec un contrôle via télécommande RF, panneau tactile mural, DMX, DALI, et avec les applications Google Assistant, Alexa et Tuya pour le contrôle via smartphone.

## accessoires

diffuseur opale  
CV-A14/02-OP



capuchon percé  
TP-A14/02-T1



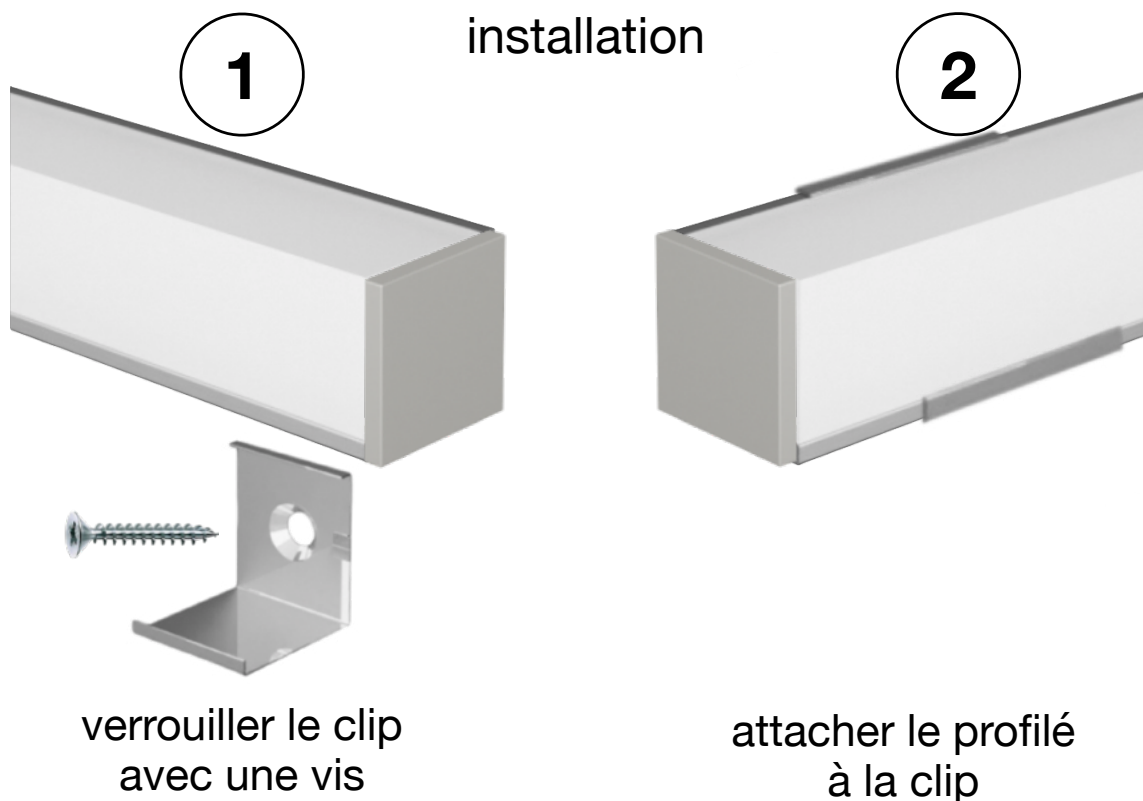
capuchon fermé  
TP-A14/02-T2



clip  
CL-A14/02

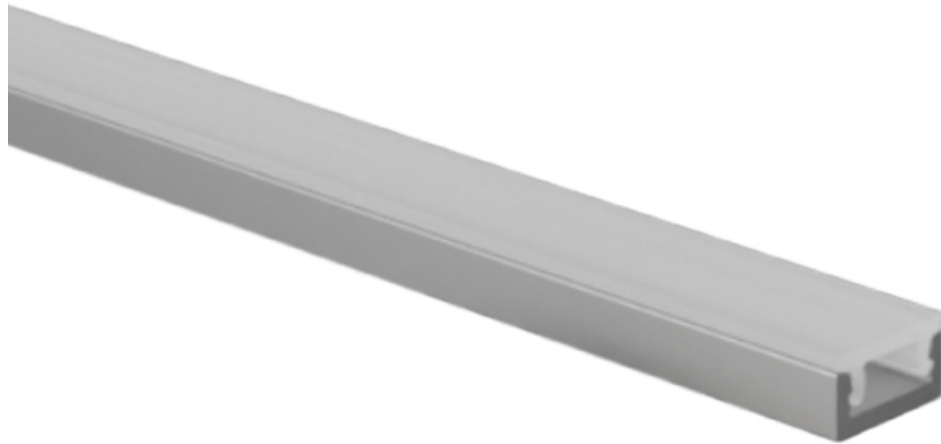






Les profilés sont fournis sur mesure, avec une longueur maximale de 3 mètres, et sont complets avec un diffuseur, des bouchons et des clips de fixation. Sur demande, les profilés peuvent être fournis avec des bandes LED au choix parmi Blanc / Blanc Dynamique / RGB / RGB+W, ainsi que des modules de contrôle de la lumière gérés par les systèmes suivants :

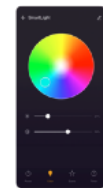
LED	TÉLÉCOMMANDE RF / PANNEAU	DMX	DALI	ALEXA/GOOGLE HOME/TUYA	PUSH	1-10V 0-10V
LED BLANC	✓	✓	✓	✓	✓	✓
LED BLANC DYNAMIQUE	✓	✓	✓	✓		
LED RGB	✓	✓	✓	✓		
LED RGB+W	✓	✓	✓	✓		



amazon alexa



Tuya Smart



KG/M 0,5

A

A+

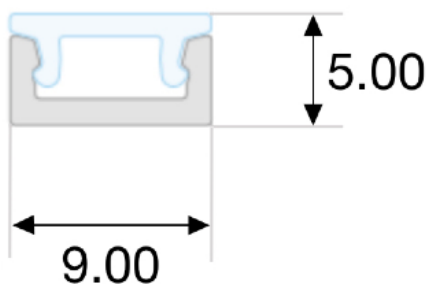
A++

Profilé en aluminium anodisé gris-argent et laqué blanc, taillé sur mesure selon vos besoins. Excellent pour les installations en saillie ou pour l'éclairage de zones avec logement dans des coffrages périmétraux. Il se distingue par sa hauteur de seulement 5 mm.

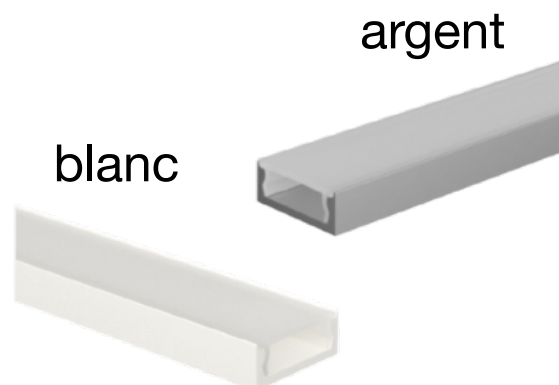
Le design fin du profilé le rend particulièrement adapté aux installations sous les armoires de cuisine, mais il s'intègre parfaitement à tout type de décoration. Couverture en polycarbonate opale.

Fourni complet pour l'installation avec des bandes LED blanches et les alimentations appropriées en fonction de la puissance et du type de LED insérés.

### dimensions

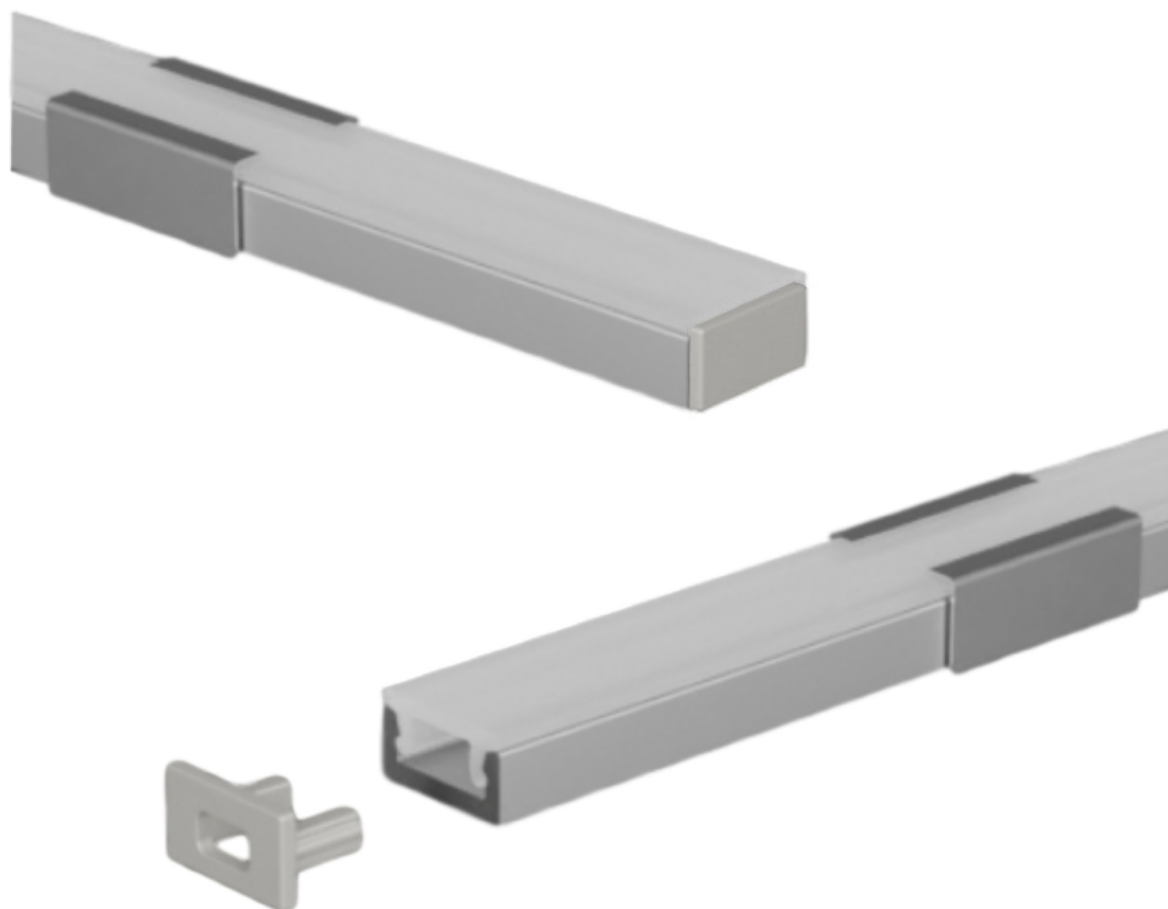


### finitions disponibles



blanc

argent



Les profilés sont fournis sur mesure, avec une longueur maximale de 3 mètres, prêts pour l'installation, avec des alimentations standard marche-arrêt ou dimmables pour la lumière blanche. Les bandes RGB+W peuvent être fournies avec un contrôle via télécommande RF, panneau tactile mural, DMX, DALI, et avec les applications Google Assistant, Alexa et Tuya pour le contrôle via smartphone.

## accessoires

diffuseur opale  
CV-R09/01-OP



capuchon percé  
TP-R09/01-T1



capuchon fermé  
TP-R09/01-T2

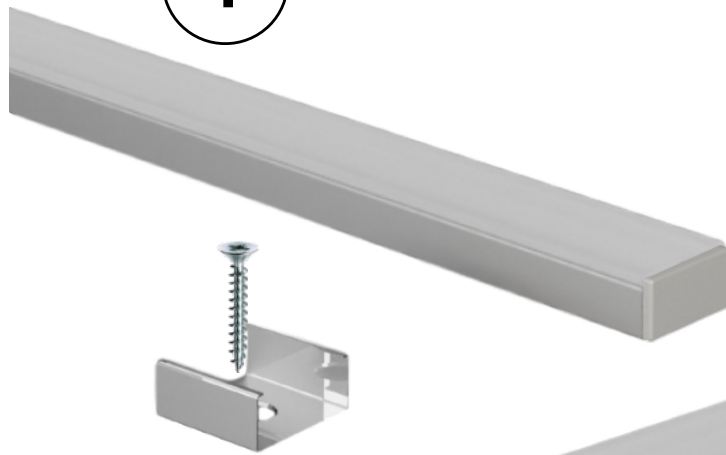


clip  
CL-R09/01

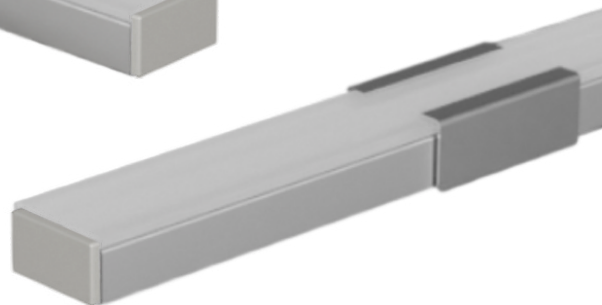


## installation

1

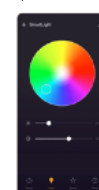
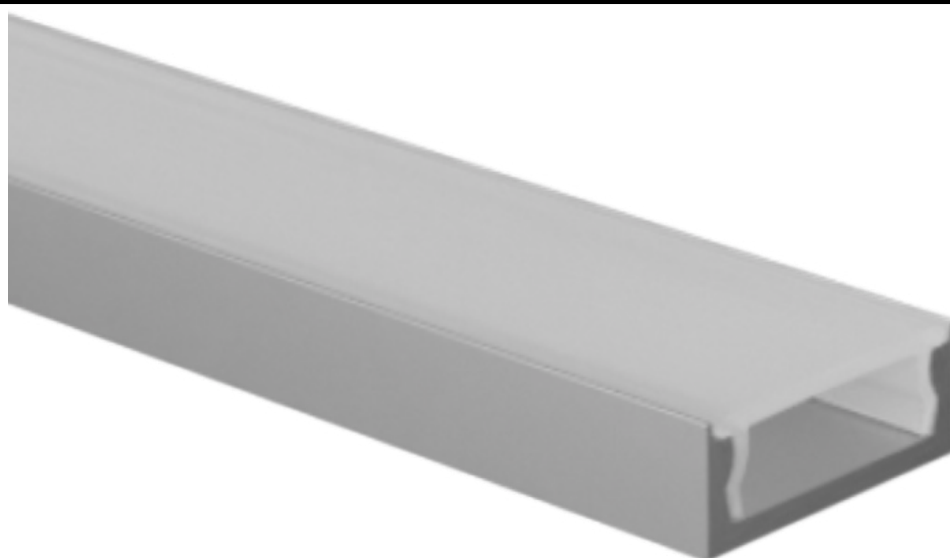

 verrouiller le clip  
 avec une vis

2


 attacher le profilé  
 à la clip

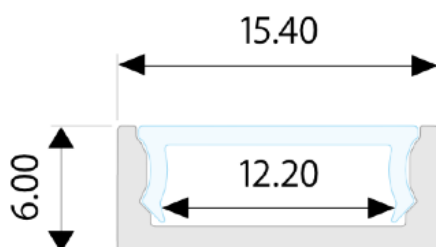
Les profilés sont fournis sur mesure, avec une longueur maximale de 3 mètres, et sont complets avec un diffuseur, des bouchons et des clips de fixation. Sur demande, les profilés peuvent être fournis avec des bandes LED au choix parmi Blanc / Blanc Dynamique / RGB / RGB+W, ainsi que des modules de contrôle de la lumière gérés par les systèmes suivants :

LED	TÉLÉCOMMANDE RF / PANNEAU	DMX	DALI	ALEXA/GOOGLE HOME/TUYA	PUSH	1-10V 0-10V
LED BLANC	✓	✓	✓	✓	✓	✓
LED BLANC DYNAMIQUE						
LED RGB						
LED RGB+W						

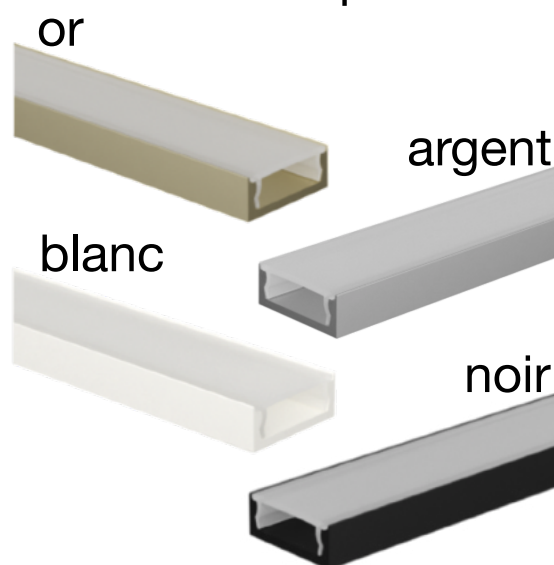


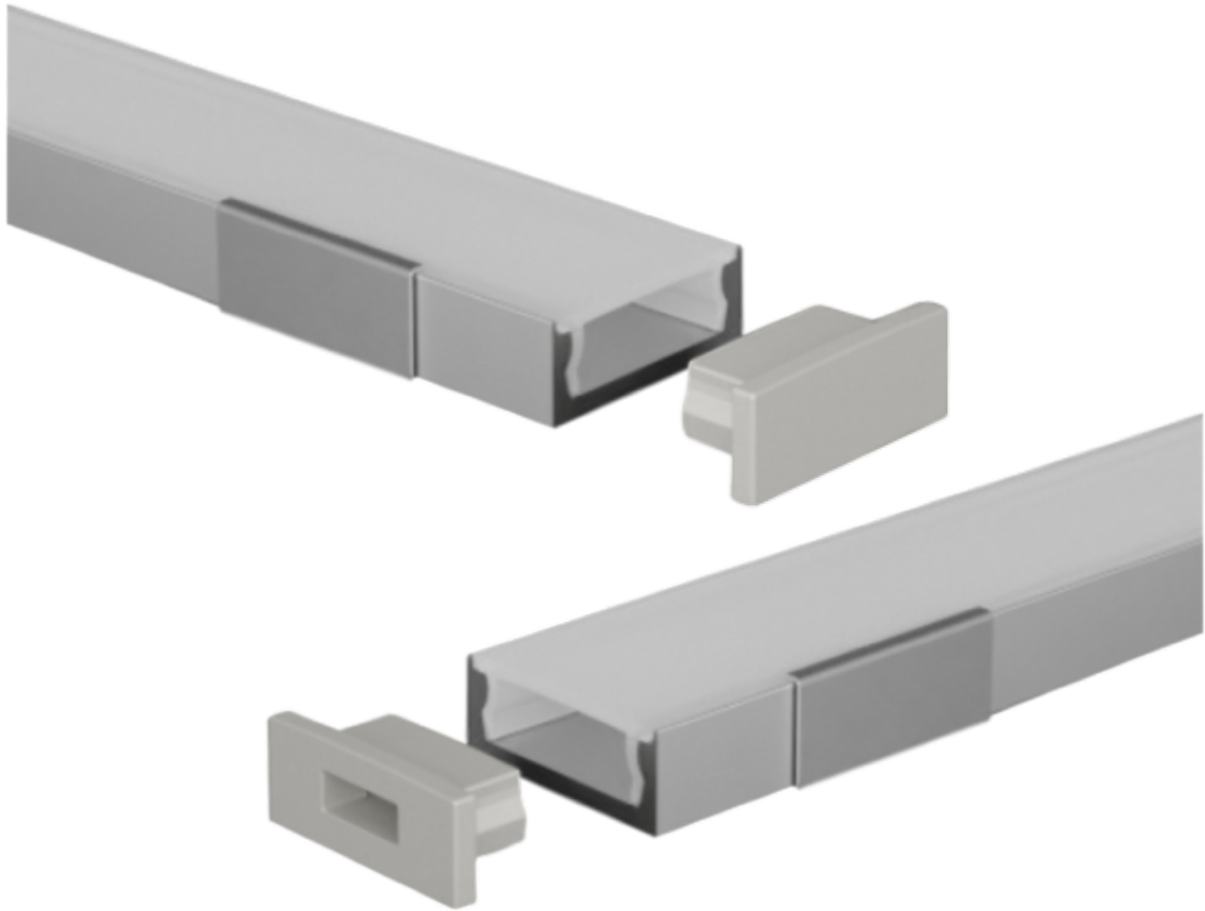
Profilé en aluminium anodisé gris-argent, noir, or et peint en blanc, découpé sur mesure selon vos besoins. Excellent profilé pour les installations en vue, ou pour l'éclairage d'espaces avec logement dans les faux plafonds périmétraux, il se distingue par sa hauteur de seulement 6 mm. Couverture en polycarbonate opale. Fourni pour l'installation complet avec des bouchons de fermeture, une couverture opale et des clips. Avec le profilé, nous pouvons également fournir des bandes LED avec lumière blanche ou RVB+W, avec les alimentations appropriées en fonction de la puissance et du type de LED insérés.

### dimensions



### finitions disponibles





Les profilés sont fournis sur mesure, avec une longueur maximale de 3 mètres, prêts pour l'installation, avec des alimentations standard marche-arrêt ou dimmables pour la lumière blanche. Les bandes RGB+W peuvent être fournies avec un contrôle via télécommande RF, panneau tactile mural, DMX, DALI, et avec les applications Google Assistant, Alexa et Tuya pour le contrôle via smartphone.

## accessoires

diffuseur opale  
CV-R15/01-OP



capuchon percé  
TP-R15/01-T1

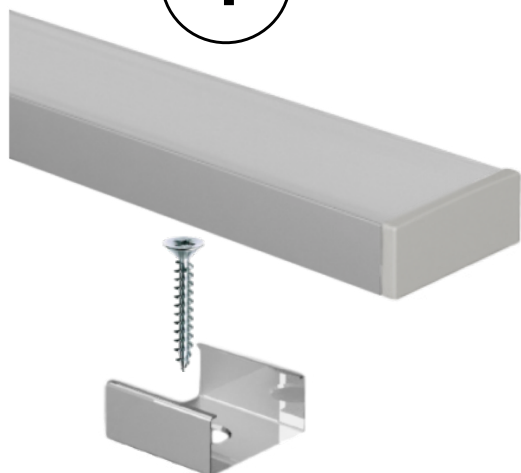


capuchon fermé  
TP-R15/01-T2



clip  
CL-R15/01



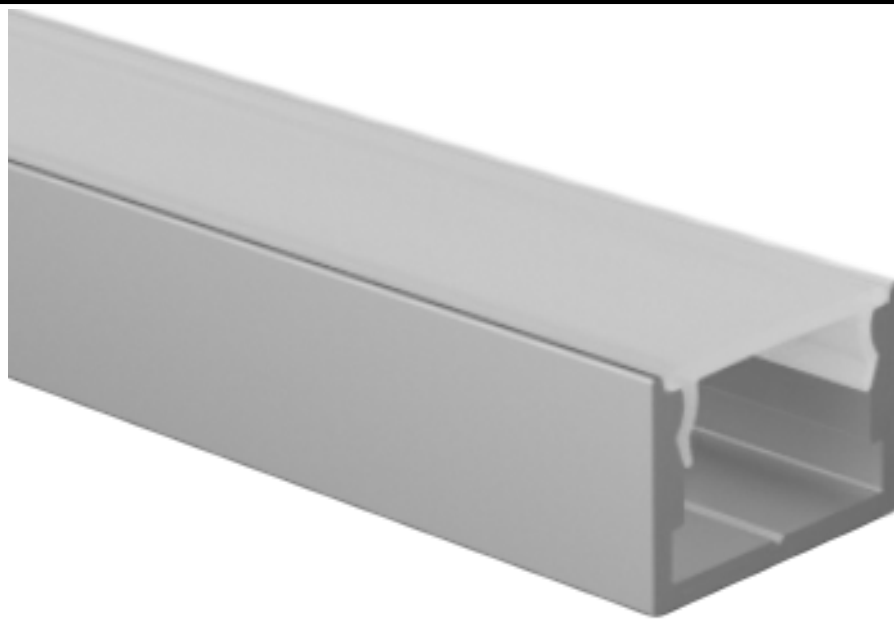
**installation**
**1**

 verrouiller le clip  
 avec une vis

**2**

 attacher le profilé  
 à la clip

Les profilés sont fournis sur mesure, avec une longueur maximale de 3 mètres, et sont complets avec un diffuseur, des bouchons et des clips de fixation. Sur demande, les profilés peuvent être fournis avec des bandes LED au choix parmi Blanc / Blanc Dynamique / RGB / RGB+W, ainsi que des modules de contrôle de la lumière gérés par les systèmes suivants :

LED	TÉLÉCOMMANDE RF / PANNEAU	DMX	DALI	ALEXA/GOOGLE HOME/TUYA	PUSH	1-10V 0-10V
LED BLANC	✓	✓	✓	✓	✓	✓
LED BLANC DYNAMIQUE	✓	✓	✓	✓		
LED RGB	✓	✓	✓	✓		
LED RGB+W	✓	✓	✓	✓		



Tuya Smart

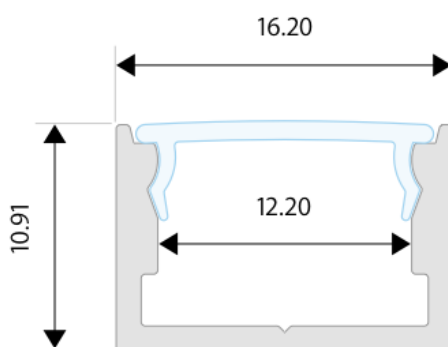


KG/M 0,5



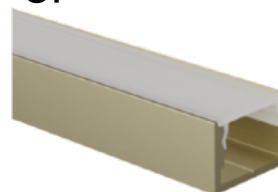
Profil en aluminium anodisé gris-argent, noir, or et laqué blanc, taillé sur mesure selon vos besoins. Excellent profilé pour les installations en saillie, ou pour l'éclairage d'espaces avec logement dans des coffrages périmétraux. Couverture en polycarbonate opale. Fourni pour l'installation avec des bouchons de fermeture, une couverture opale et des clips. Avec le profilé, nous pouvons également fournir des bandes LED en blanc ou en RGB+W, avec les alimentations appropriées en fonction de la puissance et du type de LED insérés.

### dimensions



### finitions disponibles

or



argent



blanc



noir







Les profilés sont fournis sur mesure, avec une longueur maximale de 3 mètres, prêts pour l'installation, avec des alimentations standard marche-arrêt ou dimmables pour la lumière blanche. Les bandes RGB+W peuvent être fournies avec un contrôle via télécommande RF, panneau tactile mural, DMX, DALI, et avec les applications Google Assistant, Alexa et Tuya pour le contrôle via smartphone.

## accessoires

diffuseur opale  
CV-R16/01-OP



capuchon percé  
TP-R16/01-T1

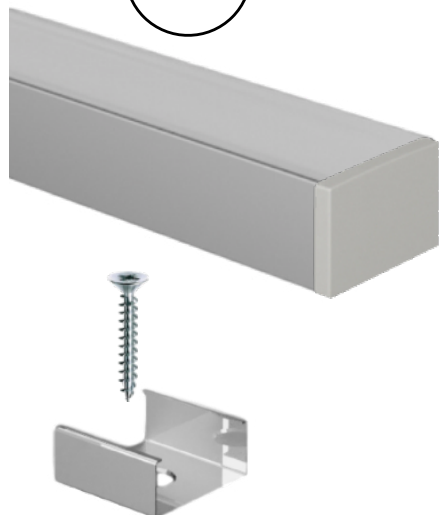


capuchon fermé  
TP-R16/01-T2



clip  
CL-R16/01



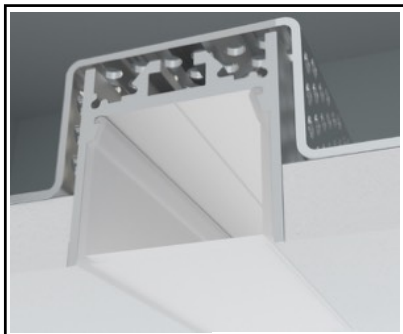
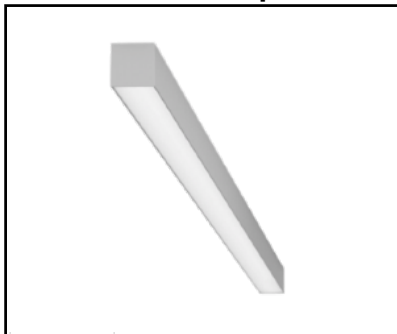
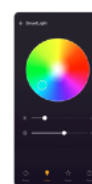
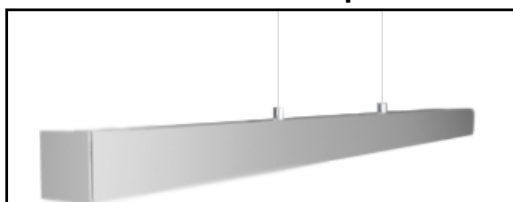
**installation**
**1**

 verrouiller le clip  
 avec une vis

**2**

 attacher le profilé  
 à la clip

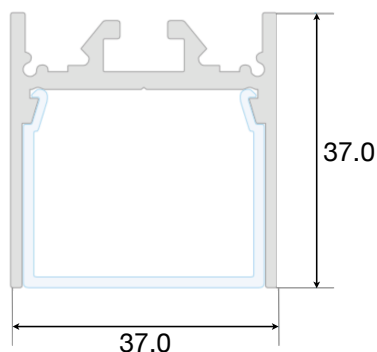
Les profilés sont fournis sur mesure, avec une longueur maximale de 3 mètres, et sont complets avec un diffuseur, des bouchons et des clips de fixation. Sur demande, les profilés peuvent être fournis avec des bandes LED au choix parmi Blanc / Blanc Dynamique / RGB / RGB+W, ainsi que des modules de contrôle de la lumière gérés par les systèmes suivants :

LED	TÉLÉCOMMANDE RF / PANNEAU	DMX	DALI	ALEXA/GOOGLE HOME/TUYA	PUSH	1-10V 0-10V
LED BLANC	✓	✓	✓	✓	✓	✓
LED BLANC DYNAMIQUE	✓	✓	✓	✓		
LED RGB	✓	✓	✓	✓		
LED RGB+W	✓	✓	✓	✓		

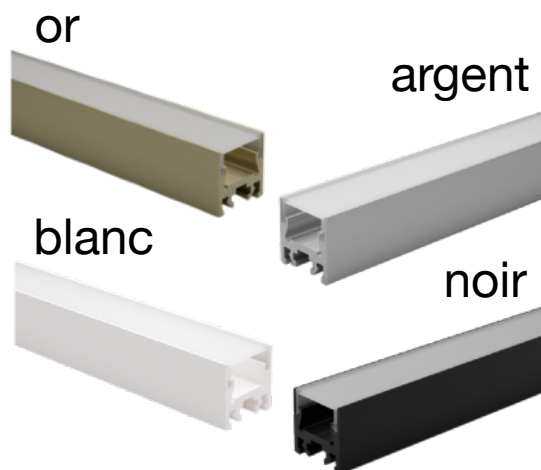
**installation encastrée**

**installation au plafond**

**installation en suspension**


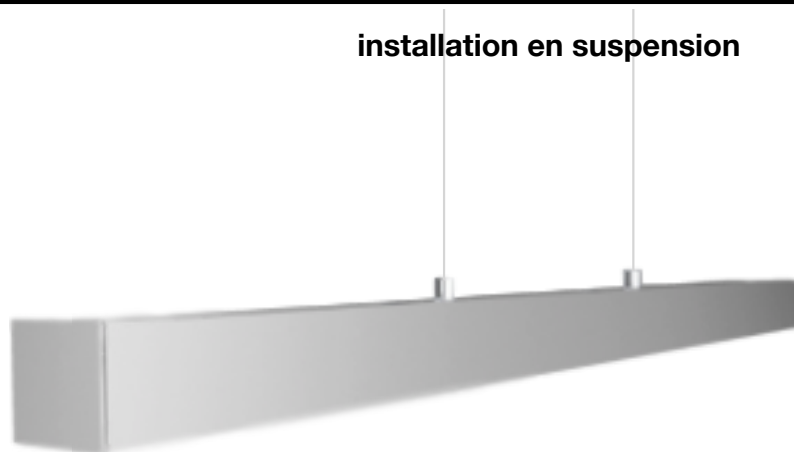
Profilé en aluminium anodisé gris-argent, noir, or ou peint en blanc, découpé sur mesure selon vos besoins. Ce profilé encastré a été conçu pour être installé de manière totalement intégrée dans les faux plafonds en plaques de plâtre ou en saillie au plafond ou en suspension. Par rapport aux profilés LED plats classiques, ce produit est doté d'un couvercle plus large qui garantit une diffusion plus large et uniforme du faisceau lumineux. De plus, compte tenu de la largeur de l'emplacement de la bande LED, il est possible d'installer deux bandes LED côte à côte. De plus, étant donné que le profilé est conçu pour être encastré dans le plâtre, l'effet final sera saisissant : un faisceau lumineux homogène et continu. Couverture de protection en polycarbonate opale ou transparent. Fourni pour l'installation complet avec des bouchons de fermeture, une couverture opale et une plaque. Avec le profilé, nous pouvons également fournir des bandes LED avec lumière blanche ou RVB+W, avec les alimentations adaptées en fonction de la puissance et du type de LED inséré.

### dimensions



### finitions disponibles



**installation en suspension**

**installation au plafond**

**installation encastrée**


Les profilés sont fournis sur mesure, avec une longueur maximale de 3 mètres, prêts pour l'installation, avec des alimentations standard marche-arrêt ou dimmables pour la lumière blanche. Les bandes RGB+W peuvent être fournies avec un contrôle via télécommande RF, panneau tactile mural, DMX, DALI, et avec les applications Google Assistant, Alexa et Tuya pour le contrôle via smartphone.

## accessoires

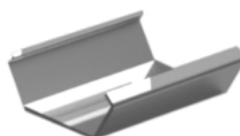
diffuseur opale  
CV-RS37/01-OP



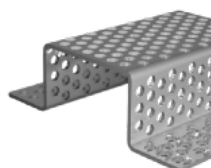
capuchon fermé  
TP-RS37/01-T1



clip  
CL-RS37/01

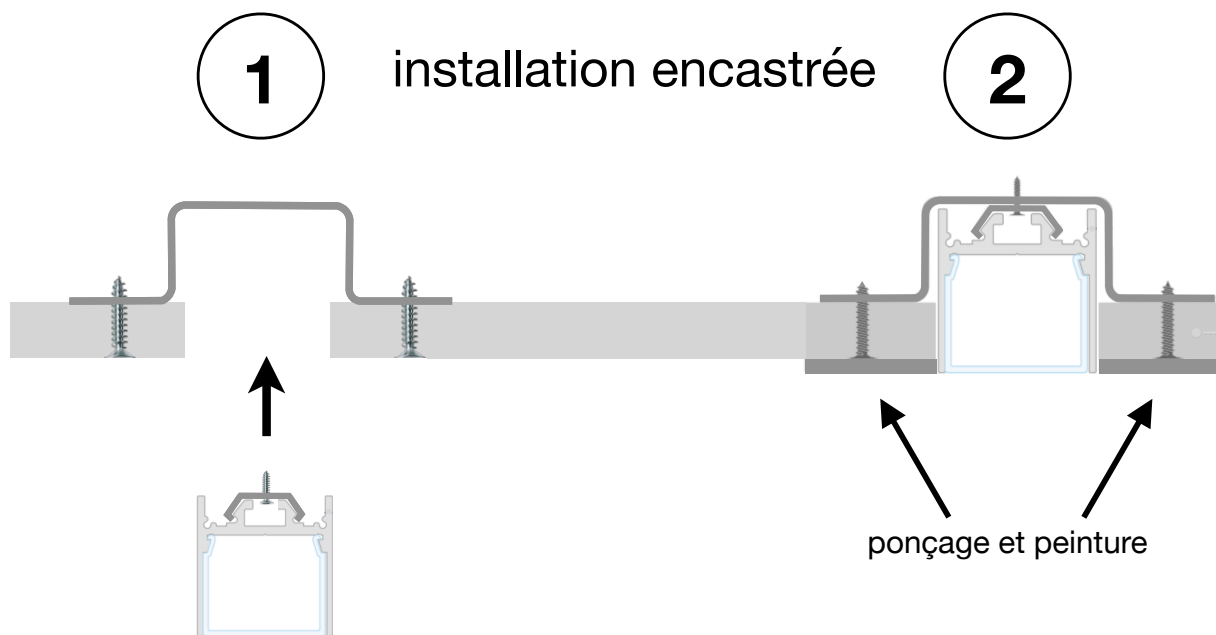


piastra  
CL-RS37/02



câbles de suspension  
CL-RS37/03





profilé PRE-RS37/01

fixer la plaque avec  
le vis

fixer le profilé à la  
plaque

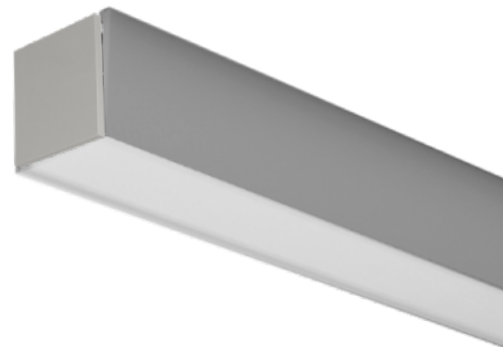
Les profilés sont fournis sur mesure, avec une longueur maximale de 3 mètres, et sont complets avec un diffuseur, des bouchons et des clips de fixation. Sur demande, les profilés peuvent être fournis avec des bandes LED au choix parmi Blanc / Blanc Dynamique / RGB / RGB+W, ainsi que des modules de contrôle de la lumière gérés par les systèmes suivants :

LED	TÉLÉCOMMANDE RF / PANNEAU	DMX	DALI	ALEXA/GOOGLE HOME/TUYA	PUSH	1-10V 0-10V
LED BLANC	✓	✓	✓	✓	✓	✓
LED BLANC DYNAMIQUE	✓	✓	✓	✓		
LED RGB	✓	✓	✓	✓		
LED RGB+W	✓	✓	✓	✓		

**1**

installation au plafond

**2**

 verrouiller le clip  
 avec une vis

 attacher le profilé  
 à la clip

Les profilés sont fournis sur mesure, avec une longueur maximale de 3 mètres, et sont complets avec un diffuseur, des bouchons et des clips de fixation. Sur demande, les profilés peuvent être fournis avec des bandes LED au choix parmi Blanc / Blanc Dynamique / RGB / RGB+W, ainsi que des modules de contrôle de la lumière gérés par les systèmes suivants :

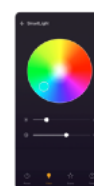
LED	TÉLÉCOMMANDE RF / PANNEAU	DMX	DALI	ALEXA/GOOGLE HOME/TUYA	PUSH	1-10V 0-10V
LED BLANC	✓	✓	✓	✓	✓	✓
LED BLANC DYNAMIQUE	✓	✓	✓	✓		
LED RGB	✓	✓	✓	✓		
LED RGB+W	✓	✓	✓	✓		



amazon alexa



Tuya Smart



KG/M 0,5

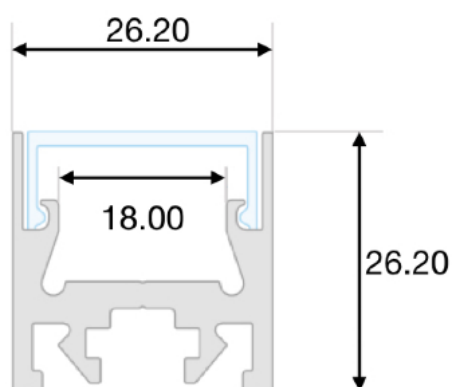


Profilé en aluminium anodisé gris-argent, noir, or et peint en blanc, découpé sur mesure selon vos besoins.

Excellent profilé pour les installations en vue, ou pour l'éclairage d'espaces avec logement dans les faux plafonds périmétraux. Couverture en polycarbonate opale.

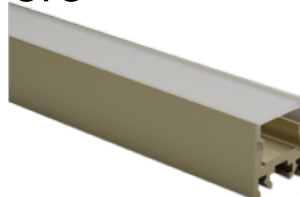
Fourni pour l'installation complet avec des bouchons de fermeture, une couverture opale et des clips. Avec le profilé, nous pouvons également fournir des bandes LED avec lumière blanche ou RGB+W, avec les alimentations appropriées en fonction de la puissance et du type de LED insérés.

### dimensioni

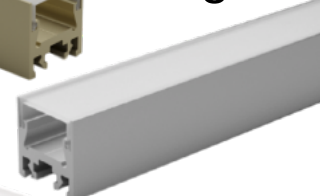


### finiture disponibili

oro



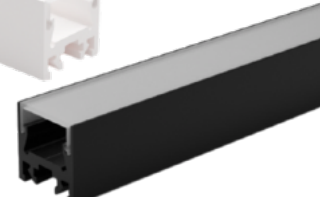
argento

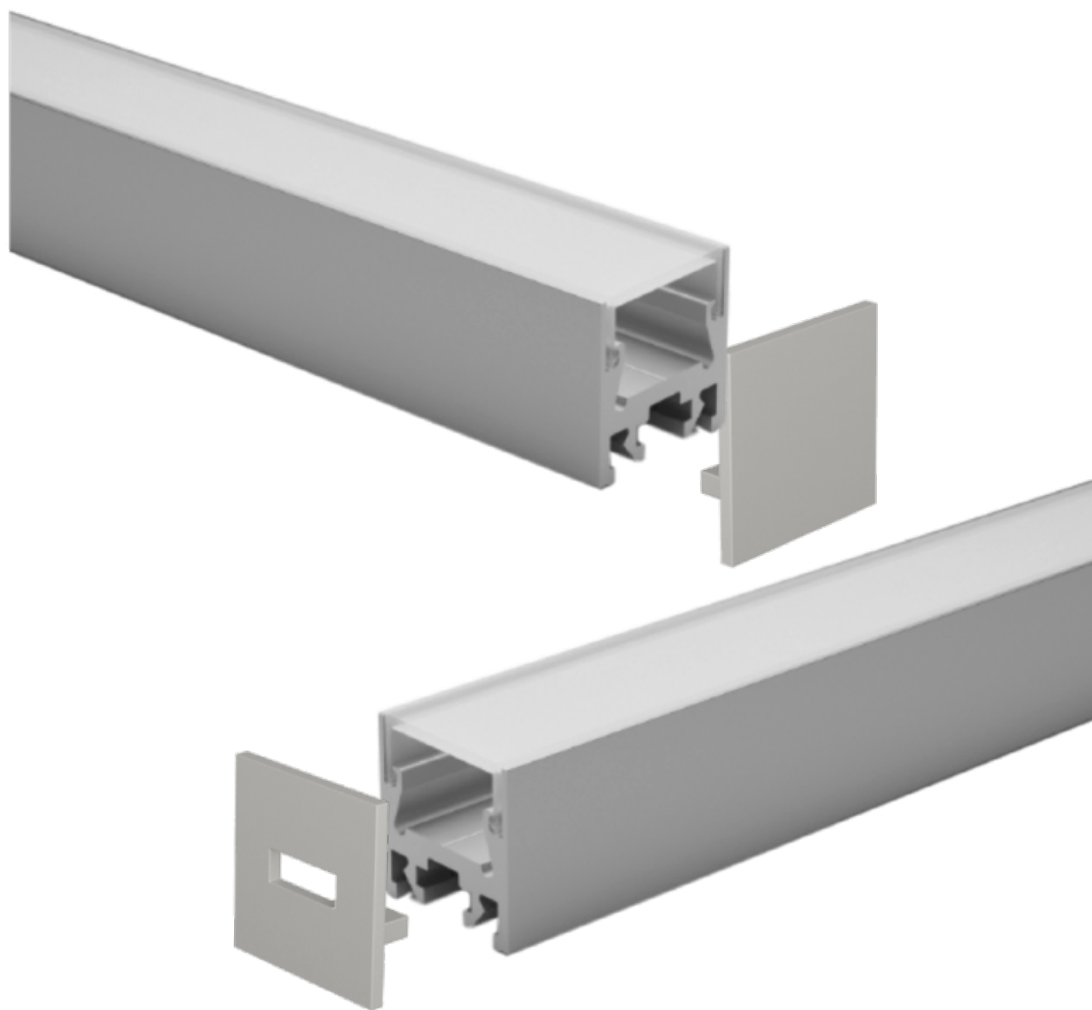


bianco



nero





Les profilés sont fournis sur mesure, avec une longueur maximale de 3 mètres, prêts pour l'installation, avec des alimentations standard marche-arrêt ou dimmables pour la lumière blanche. Les bandes RGB+W peuvent être fournies avec un contrôle via télécommande RF, panneau tactile mural, DMX, DALI, et avec les applications Google Assistant, Alexa et Tuya pour le contrôle via smartphone.

## accessoires

diffuseur opale  
CV-R26/01-OP



capuchon percé  
CV-R26/01-TR



capuchon fermé  
TP-R26/01-T2



clip  
CL-RS26/01



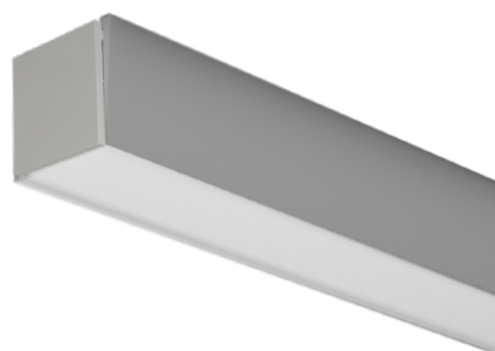


1


 verrouiller le clip  
 avec une vis

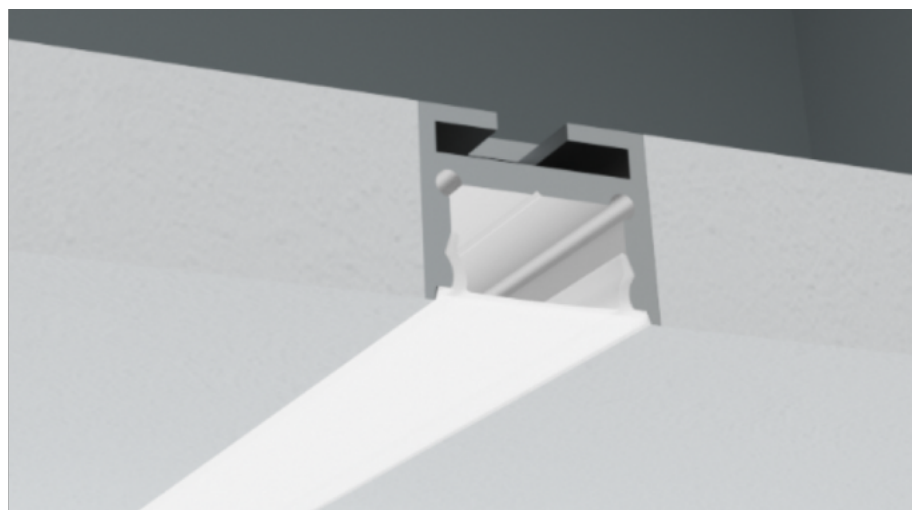
installation

2


 attacher le profilé  
 à la clip

Les profilés sont fournis sur mesure, avec une longueur maximale de 3 mètres, et sont complets avec un diffuseur, des bouchons et des clips de fixation. Sur demande, les profilés peuvent être fournis avec des bandes LED au choix parmi Blanc / Blanc Dynamique / RGB / RGB+W, ainsi que des modules de contrôle de la lumière gérés par les systèmes suivants :

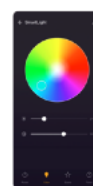
LED	TÉLÉCOMMANDE RF / PANNEAU	DMX	DALI	ALEXA/GOOGLE HOME/TUYA	PUSH	1-10V 0-10V
LED BLANC	✓	✓	✓	✓	✓	✓
LED BLANC DYNAMIQUE	✓	✓	✓	✓		
LED RGB	✓	✓	✓	✓		
LED RGB+W	✓	✓	✓	✓		



amazon alexa

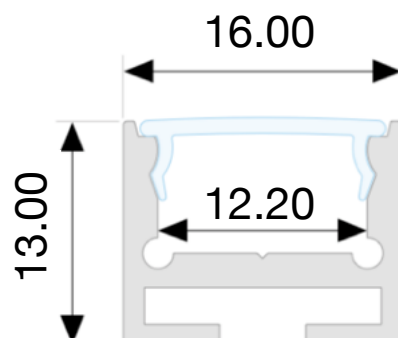


Tuya Smart



Profilé linéaire en aluminium anodisé gris-argent, coupé sur mesure en fonction de vos besoins pour les clients qui ne souhaitent pas d'ailettes de support visibles. Il a été possible de retirer les ailettes grâce à un système d'attache particulier et innovant qui utilise une pince à ressort et une plaque pour fixer solidement le profil au plafond en plaques de plâtre et éviter toute disparité entre le profil et la plaque dans laquelle il est positionné. En installant ce produit, qui présente une hauteur égale à la hauteur standard des plaques de plâtre normales, un effet discret sera obtenu, avec le profil parfaitement intégré au plafond sans éléments extérieurs. Couverture en polycarbonate opale. Fourni pour l'installation avec des bouchons de fermeture, une couverture opale et une plaque avec des ressorts. Avec le profilé, nous pouvons également fournir des bandes led avec une lumière blanche ou RGB+W, avec les alimentations appropriées en fonction de la puissance et du type de led insérés.

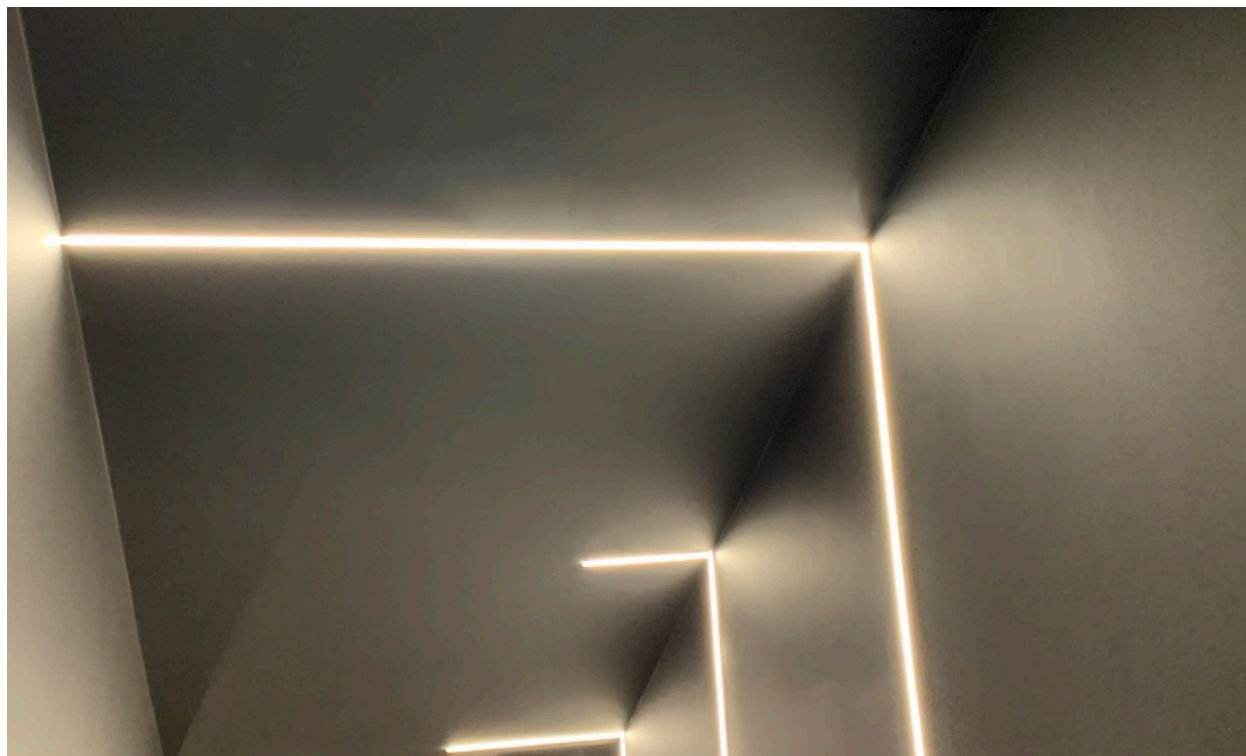
### dimensions



### finitions disponibles

argent





Les profilés sont fournis sur mesure, avec une longueur maximale de 3 mètres, prêts pour l'installation, avec des alimentations standard marche-arrêt ou dimmables pour la lumière blanche. Les bandes RGB+W peuvent être fournies avec un contrôle via télécommande RF, panneau tactile mural, DMX, DALI, et avec les applications Google Assistant, Alexa et Tuya pour le contrôle via smartphone.

## accessoires

diffuseur opale  
CV-RS16/01-OP



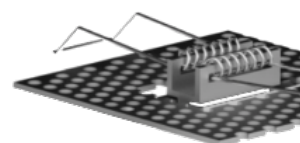
capuchon percé  
TP-RS16/01-T1



capuchon fermé  
TP-R16/01-T2



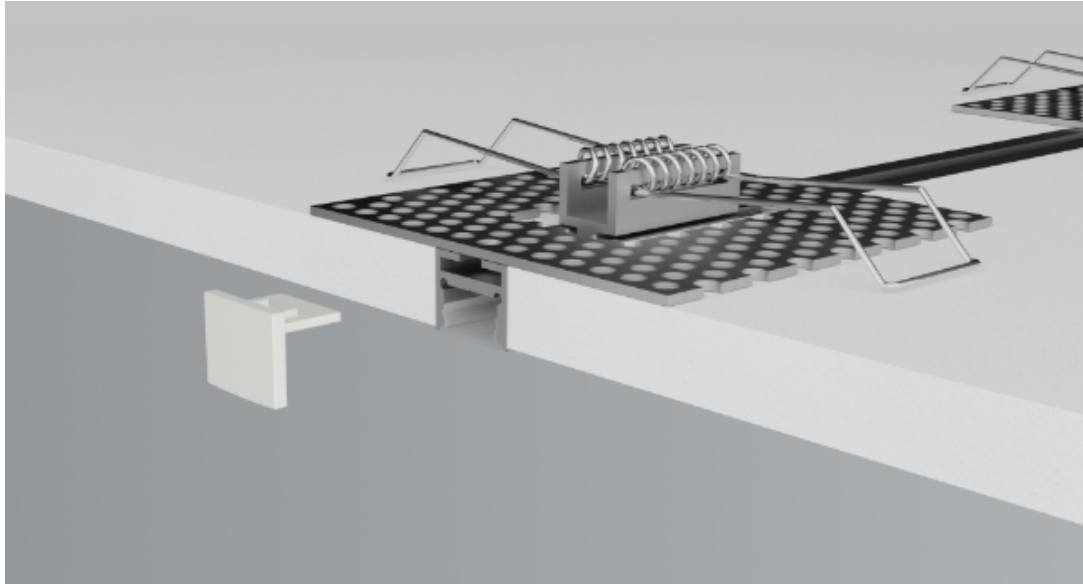
piastra avec ressort  
CL-RS16/01



1

installation

2

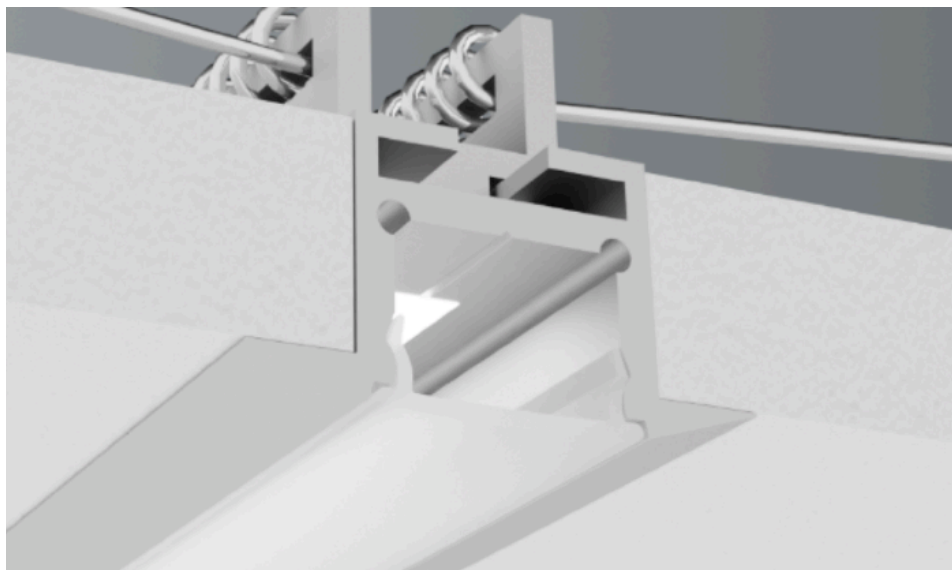


appliquer la piastra  
au plafond

insérer le profilé avec les  
ressorts dans le plafond

Les profilés sont fournis sur mesure, avec une longueur maximale de 3 mètres, et sont complets avec un diffuseur, des bouchons et des clips de fixation. Sur demande, les profilés peuvent être fournis avec des bandes LED au choix parmi Blanc / Blanc Dynamique / RGB / RGB+W, ainsi que des modules de contrôle de la lumière gérés par les systèmes suivants :

LED	TÉLÉCOMMANDE RF / PANNEAU	DMX	DALI	ALEXA/GOOGLE HOME/TUYA	PUSH	1-10V 0-10V
LED BLANC	✓	✓	✓	✓	✓	✓
LED BLANC DYNAMIQUE	✓	✓	✓	✓		
LED RGB	✓	✓	✓	✓		
LED RGB+W	✓	✓	✓	✓		



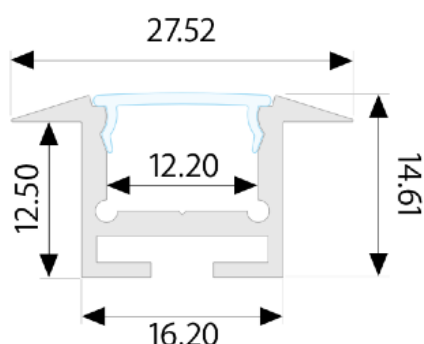
Tuya Smart



Profilé en aluminium anodisé gris-argent, noir, or et laqué blanc, découpé sur mesure selon vos besoins. Excellent profilé pour les installations encastrées à vue, une installation rapide à l'intérieur des faux plafonds en plâtre grâce à son épaisseur exactement équivalente à celle d'une plaque de plâtre et à son système de fixation simple. Les ailettes aident à masquer d'éventuelles imperfections dans la découpe, permettant d'obtenir un résultat esthétique parfait. Cache en polycarbonate opale inclus.

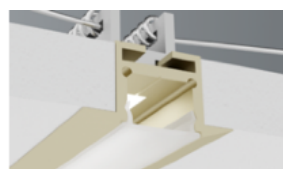
Fourni pour l'installation avec des bouchons de fermeture, une cache opale et des clips de fixation. Avec le profilé, nous pouvons également fournir des bandes LED en blanc ou en RGB+W, avec les alimentations adaptées en fonction de la puissance et du type de LED inséré.

## dimensions

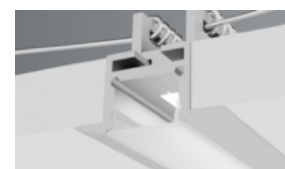


## finitions disponibles

or



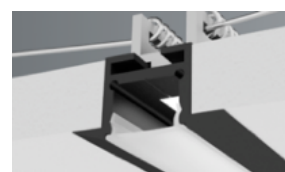
argent



blanc



noir





Les profilés sont fournis sur mesure, avec une longueur maximale de 3 mètres, prêts pour l'installation, avec des alimentations standard marche-arrêt ou dimmables pour la lumière blanche. Les bandes RGB+W peuvent être fournies avec un contrôle via télécommande RF, panneau tactile mural, DMX, DALI, et avec les applications Google Assistant, Alexa et Tuya pour le contrôle via smartphone.

## accessoires

diffuseur opale  
CV-RS27/01-OP



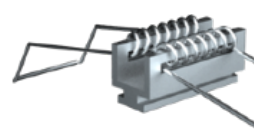
capuchon percé  
TP-RS27/01-T1



capuchon fermé  
TP-RS27/01-T2

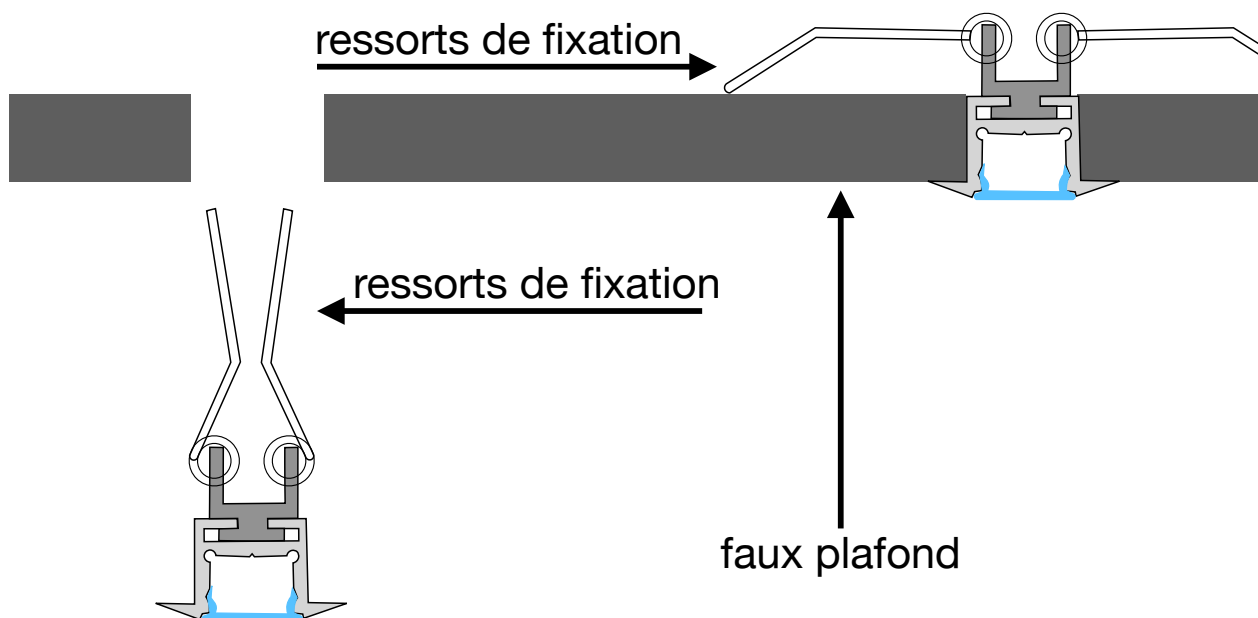


ressort  
CL-RS27/01



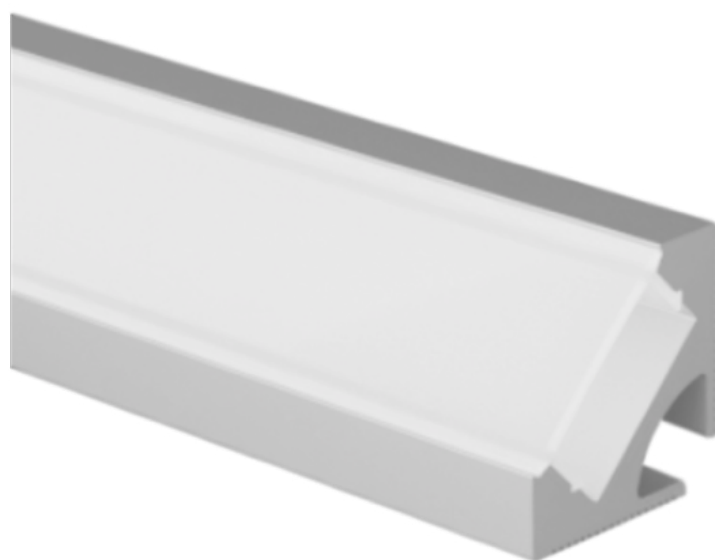
**1**

installation

**2**


Les profilés sont fournis sur mesure, avec une longueur maximale de 3 mètres, et sont complets avec un diffuseur, des bouchons et des clips de fixation. Sur demande, les profilés peuvent être fournis avec des bandes LED au choix parmi Blanc / Blanc Dynamique / RGB / RGB+W, ainsi que des modules de contrôle de la lumière gérés par les systèmes suivants :

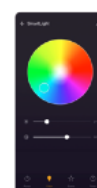
LED	TÉLÉCOMMANDE RF / PANNEAU	DMX	DALI	ALEXA/GOOGLE HOME/TUYA	PUSH	1-10V 0-10V
LED BLANC	✓	✓	✓	✓	✓	✓
LED BLANC DYNAMIQUE	✓	✓	✓	✓		
LED RGB	✓	✓	✓	✓		
LED RGB+W	✓	✓	✓	✓		



amazon alexa



Tuya Smart



KG/M 0,5

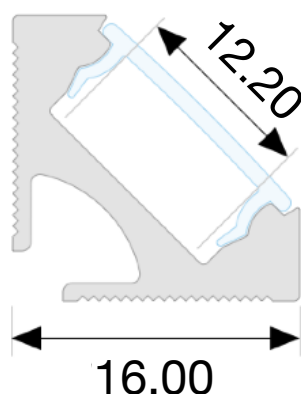
A

A+

A++

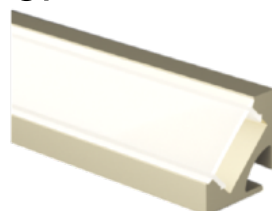
Profilé en aluminium anodisé gris-argent, noir, or et laqué blanc, taillé sur mesure selon vos besoins. C'est un excellent profilé pour les installations en vue ou pour l'éclairage d'espaces avec des logements en corniches périphériques, permettant de diriger la lumière vers le haut ou vers l'intérieur de la pièce, obtenant ainsi une excellente réflexion lumineuse sans perte, grâce à l'inclinaison de 45° de la lumière. Il est fourni avec des bouchons de fermeture, un cache opale et des clips pour l'installation. Avec le profilé, nous pouvons également fournir des bandes LED avec une lumière blanche ou RGB+W, ainsi que des alimentations appropriées en fonction de la puissance et du type de LED inséré.

### dimensions



### finitions disponibles

or



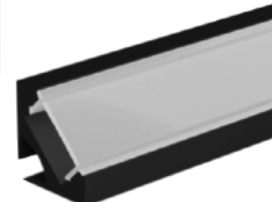
argent



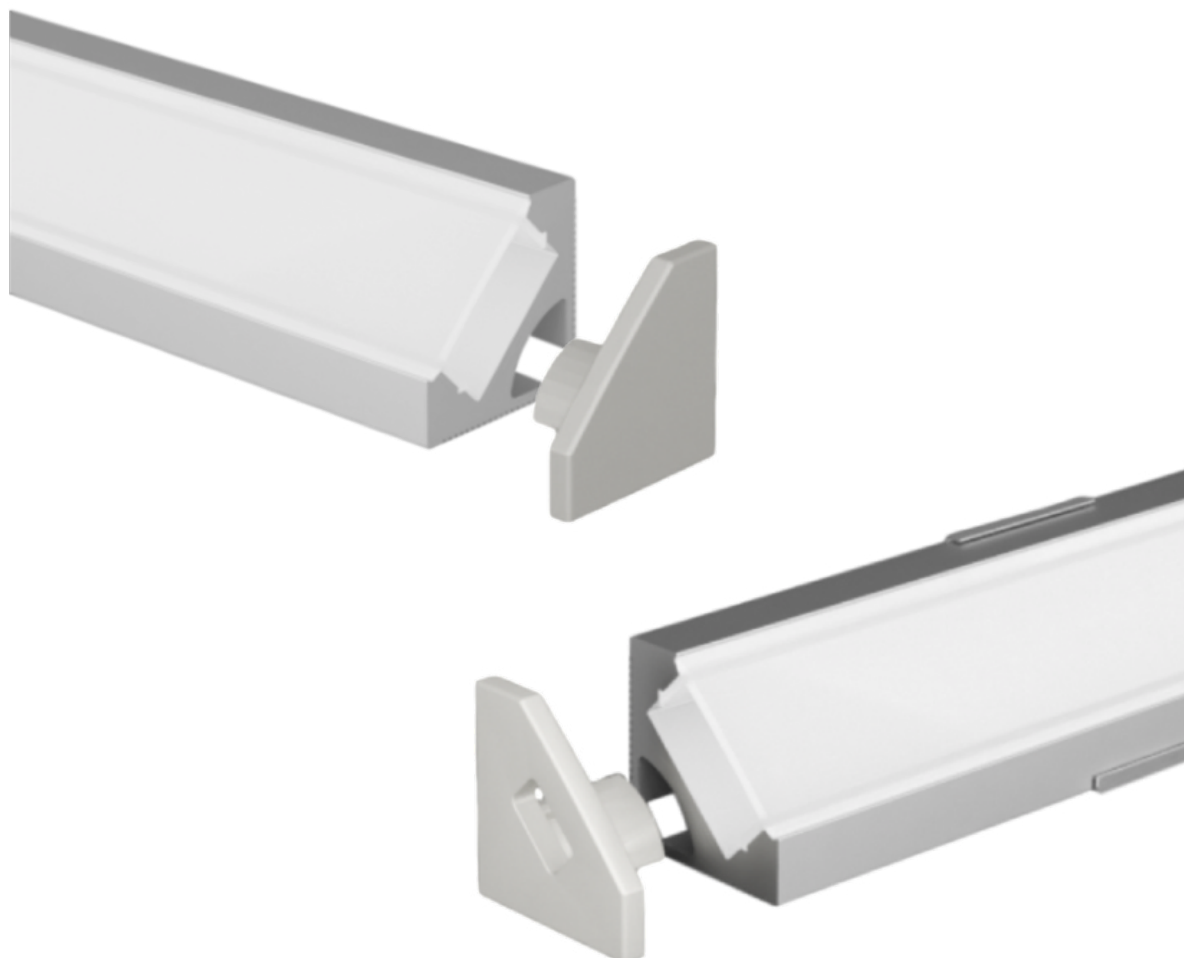
blanc



noir







Les profilés sont fournis sur mesure, avec une longueur maximale de 3 mètres, prêts pour l'installation, avec des alimentations standard marche-arrêt ou dimmables pour la lumière blanche. Les bandes RGB+W peuvent être fournies avec un contrôle via télécommande RF, panneau tactile mural, DMX, DALI, et avec les applications Google Assistant, Alexa et Tuya pour le contrôle via smartphone.

## accessoires

diffuseur opale  
CV-A12/01-OP



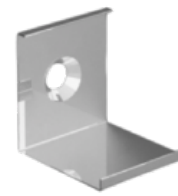
capuchon percé  
TP-A12/01-T1



capuchon fermé  
TP-A12/01-T2

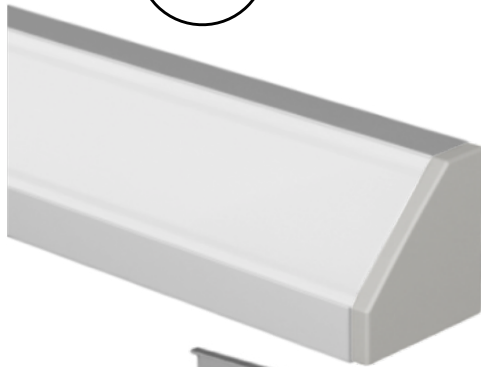
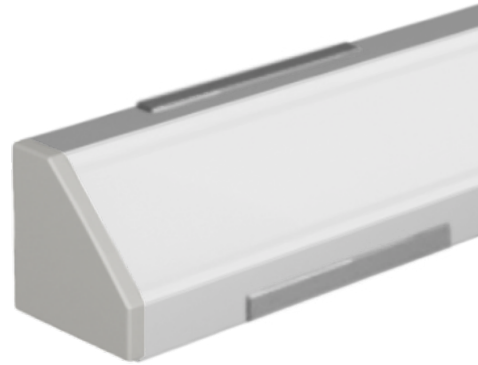


clip  
CL-A12/01



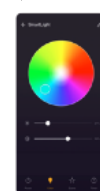
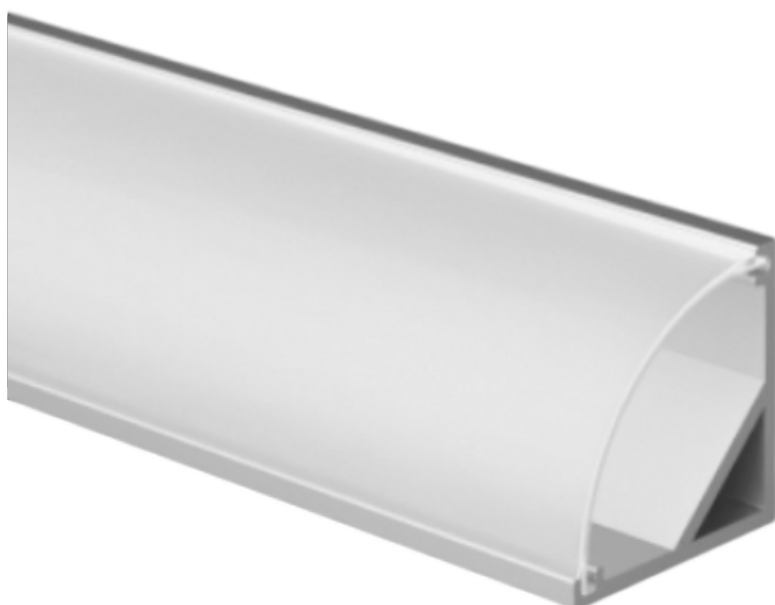
**1**

installation

**2**

 verrouiller le clip  
 avec une vis

 attacher le profilé  
 à la clip

Les profilés sont fournis sur mesure, avec une longueur maximale de 3 mètres, et sont complets avec un diffuseur, des bouchons et des clips de fixation. Sur demande, les profilés peuvent être fournis avec des bandes LED au choix parmi Blanc / Blanc Dynamique / RGB / RGB+W, ainsi que des modules de contrôle de la lumière gérés par les systèmes suivants :

LED	TÉLÉCOMMANDE RF / PANNEAU	DMX	DALI	ALEXA/GOOGLE HOME/TUYA	PUSH	1-10V 0-10V
LED BLANC	✓	✓	✓	✓	✓	✓
LED BLANC DYNAMIQUE	✓	✓	✓	✓		
LED RGB	✓	✓	✓	✓		
LED RGB+W	✓	✓	✓	✓		

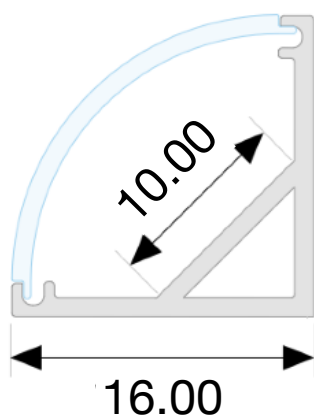


KG/M 0,5



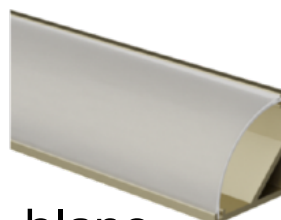
Profilé en aluminium anodisé gris-argent, noir, or et peint en blanc, taillé sur mesure selon vos besoins. Excellent profilé pour les installations apparentes ou pour l'éclairage d'espaces avec un logement dans les plafonds périphériques, afin de diriger la lumière vers le haut ou vers l'intérieur de la pièce, obtenant ainsi une excellente réflexion lumineuse sans aucune perte grâce à l'inclinaison à 45° de la lumière. Cache de protection en polycarbonate opale. Fourni pour l'installation, complet avec des bouchons de fermeture, une couverture opale et des clips. Avec le profilé, nous pouvons également fournir des rubans LED avec lumière blanche ou RGB+W, avec les alimentations appropriées en fonction de la puissance et du type de LED insérés.

### dimensions



### finitions disponibles

or

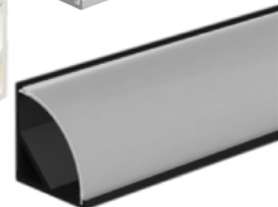


argent

blanc



noir





Les profilés sont fournis sur mesure, avec une longueur maximale de 3 mètres, prêts pour l'installation, avec des alimentations standard marche-arrêt ou dimmables pour la lumière blanche. Les bandes RGB+W peuvent être fournies avec un contrôle via télécommande RF, panneau tactile mural, DMX, DALI, et avec les applications Google Assistant, Alexa et Tuya pour le contrôle via smartphone.

## accessoires

diffuseur opale  
CV-A14/01-OP



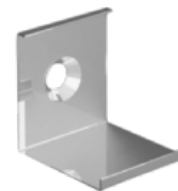
capuchon percé  
TP-A14/01-T1



capuchon fermé  
TP-A14/01-T2

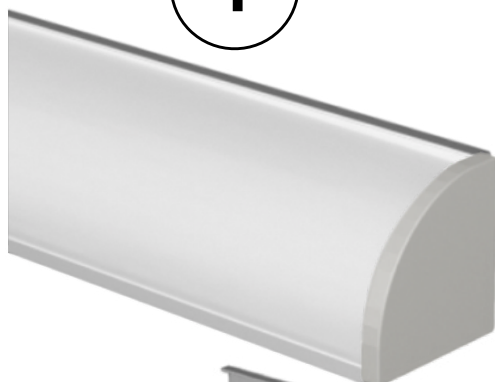
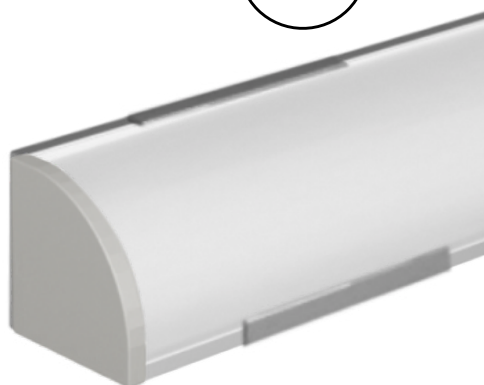


clip  
CL-A14/01



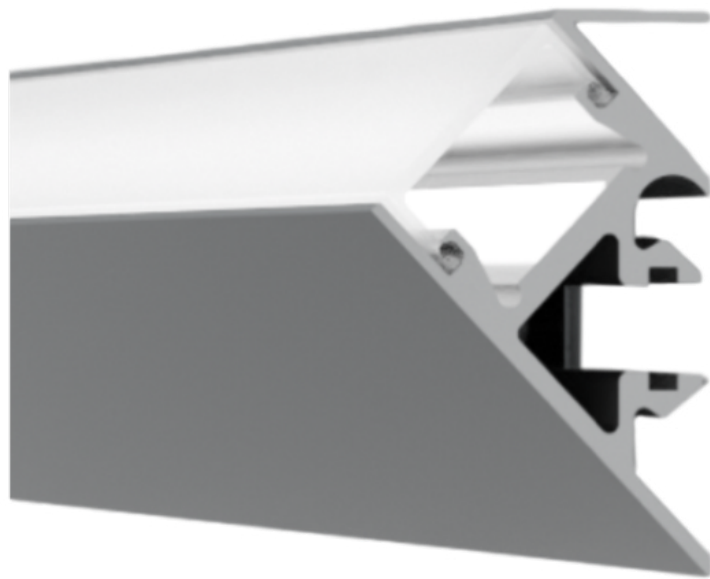
**1**

installation

**2**

 verrouiller le clip  
 avec une vis

 attacher le profilé  
 à la clip

Les profilés sont fournis sur mesure, avec une longueur maximale de 3 mètres, et sont complets avec un diffuseur, des bouchons et des clips de fixation. Sur demande, les profilés peuvent être fournis avec des bandes LED au choix parmi Blanc / Blanc Dynamique / RGB / RGB+W, ainsi que des modules de contrôle de la lumière gérés par les systèmes suivants :

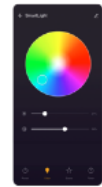
LED	TÉLÉCOMMANDE RF / PANNEAU	DMX	DALI	ALEXA/GOOGLE HOME/TUYA	PUSH	1-10V 0-10V
LED BLANC	✓	✓	✓	✓	✓	✓
LED BLANC DYNAMIQUE	✓	✓	✓	✓		
LED RGB	✓	✓	✓	✓		
LED RGB+W	✓	✓	✓	✓		



amazon alexa



Tuya Smart

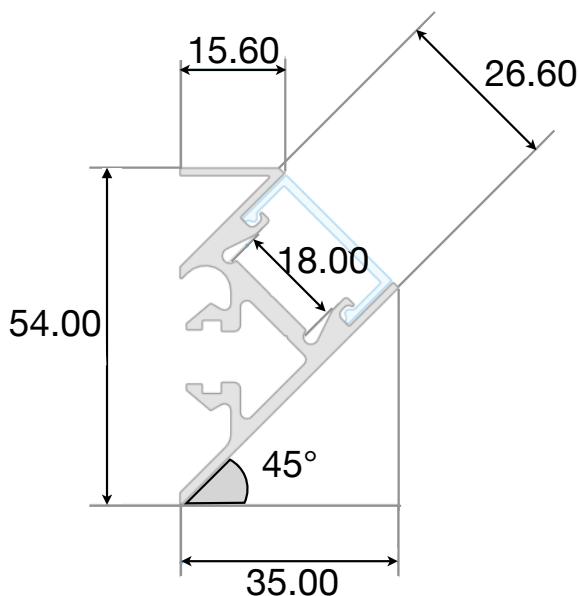


KG/M 0,5

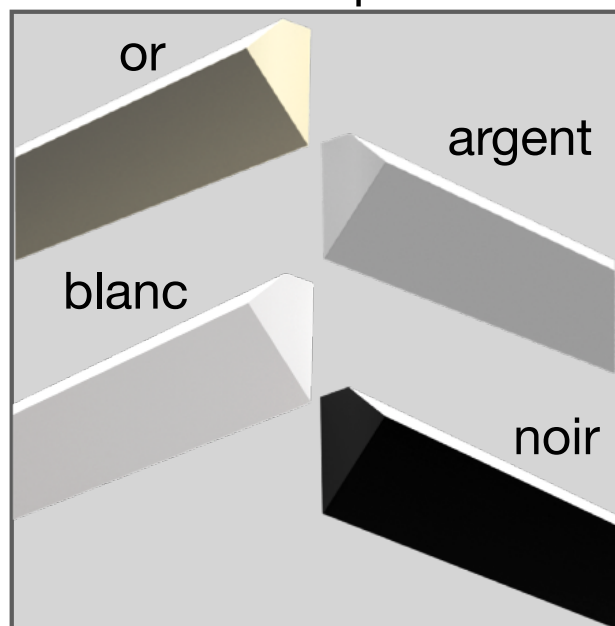


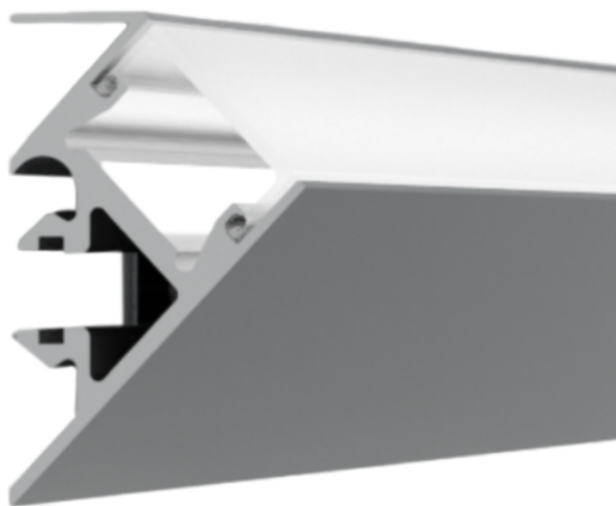
Profilé en aluminium anodisé gris-argent, noir, or et peint en blanc, découpé sur mesure selon vos besoins. Ce profilé est idéal pour les installations en saillie, ou pour l'éclairage d'espaces avec des encoches périphériques, afin de diriger la lumière vers le haut ou vers l'intérieur de la pièce pour obtenir une excellente réflexion lumineuse sans aucune perte, grâce à l'inclinaison de la lumière à 45°. Couverture de protection en polycarbonate opale. Fourni pour une installation complète avec des bouchons de fermeture, une couverture opale et des clips. Avec le profilé, nous pouvons également fournir des rubans LED avec lumière blanche ou RGB+W, avec les alimentations appropriées en fonction de la puissance et du type de LED insérés.

### dimensions



### finitions disponibles





Les profilés sont fournis sur mesure, avec une longueur maximale de 3 mètres, prêts pour l'installation, avec des alimentations standard marche-arrêt ou dimmables pour la lumière blanche. Les bandes RGB+W peuvent être fournies avec un contrôle via télécommande RF, panneau tactile mural, DMX, DALI, et avec les applications Google Assistant, Alexa et Tuya pour le contrôle via smartphone.

## accessoires

diffuseur opale  
CV-A26/01-OP



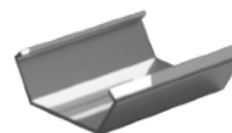
capuchon frontal  
fermé  
TP-A26/01-T1



capuchon intérieur  
fermé  
TP-A26/01-T2

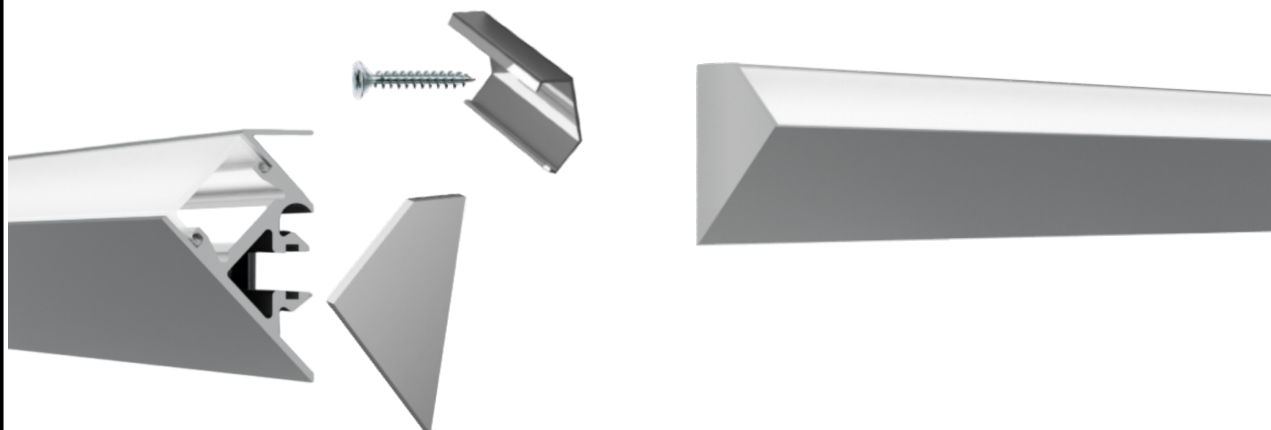


clip  
CL-A26/01



**1**

installation

**2**

 verrouiller le clip  
 avec une vis

 attacher le profilé  
 à la clip

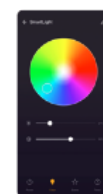
Les profilés sont fournis sur mesure, avec une longueur maximale de 3 mètres, et sont complets avec un diffuseur, des bouchons et des clips de fixation. Sur demande, les profilés peuvent être fournis avec des bandes LED au choix parmi Blanc / Blanc Dynamique / RGB / RGB+W, ainsi que des modules de contrôle de la lumière gérés par les systèmes suivants :

LED	TÉLÉCOMMANDE RF / PANNEAU	DMX	DALI	ALEXA/GOOGLE HOME/TUYA	PUSH	1-10V 0-10V
LED BLANC	✓	✓	✓	✓	✓	✓
LED BLANC DYNAMIQUE	✓	✓	✓	✓		
LED RGB	✓	✓	✓	✓		
LED RGB+W	✓	✓	✓	✓		





Tuya Smart

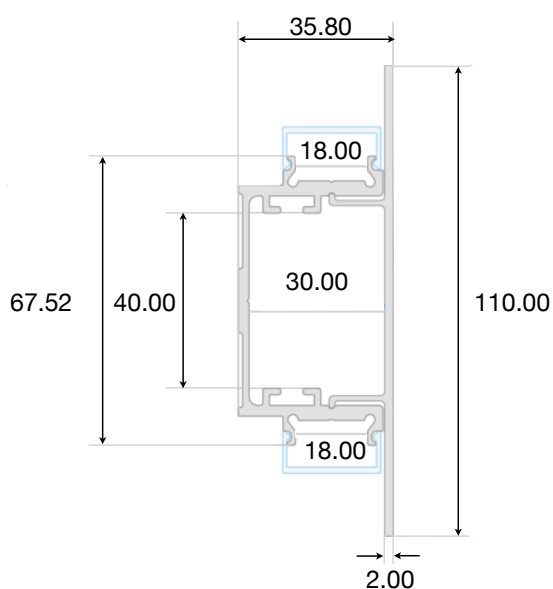


KG/M 0,5

**A**
**A+**
**A++**

Profilé en aluminium anodisé gris-argent, noir, or et peint en blanc, taillé sur mesure selon vos besoins. Excellent profilé pour les installations en vue, ou pour l'éclairage d'espaces avec logement dans les veilles périmétrales, pour diriger la lumière vers le haut ou vers l'intérieur de la pièce, obtenant une excellente réflexion lumineuse sans aucune perte, grâce à l'inclinaison de 45° de la lumière. Couverture en polycarbonate opale. Fourni pour l'installation avec bouchons de fermeture, cache opale et clips. Avec le profilé, nous pouvons également fournir des bandes LED avec lumière blanche ou RGB+W, avec les alimentations appropriées en fonction de la puissance et du type de LED insérés.

### dimensions



### finitions disponibles

or



argent



blanc



noir





Les profilés sont fournis sur mesure, avec une longueur maximale de 3 mètres, prêts pour l'installation, avec des alimentations standard marche-arrêt ou dimmables pour la lumière blanche. Les bandes RGB+W peuvent être fournies avec un contrôle via télécommande RF, panneau tactile mural, DMX, DALI, et avec les applications Google Assistant, Alexa et Tuya pour le contrôle via smartphone.

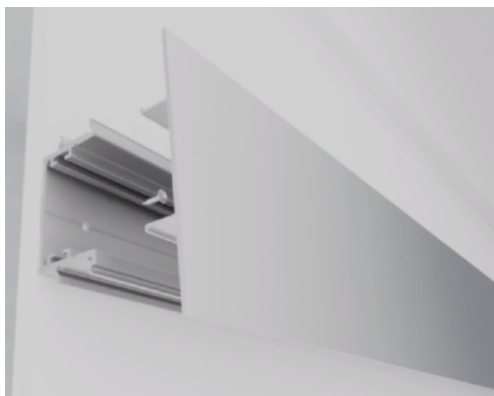
## accessoires

diffuseur opale  
CV-RP110/01-OP



capuchon fermé  
TP-RP110/01-T1



**1**
**installation**
**3**


fixer la base arrière du  
profilé au mur à l'aide  
de vis

**2**


accrocher la partie  
avant du profilé

fermer le profilé  
avec les bouchons  
appropriés

Les profilés sont fournis sur mesure, avec une longueur maximale de 3 mètres, et sont complets avec un diffuseur, des bouchons et des clips de fixation. Sur demande, les profilés peuvent être fournis avec des bandes LED au choix parmi Blanc / Blanc Dynamique / RGB / RGB+W, ainsi que des modules de contrôle de la lumière gérés par les systèmes suivants :

LED	TÉLÉCOMMANDE RF / PANNEAU	DMX	DALI	ALEXA/GOOGLE HOME/TUYA	PUSH	1-10V 0-10V
LED BIANCO	✓	✓	✓	✓	✓	✓
LED BIANCO DINAMICO	✓	✓	✓	✓		
LED RGB	✓	✓	✓	✓		
LED RGB+W	✓	✓	✓	✓		

# ÉCLAIRAGE AVEC PROFILÉ À LED



COBB FIBRE OTTICHE SRL

Via Nelson Mandela, 20 - Treviolo (BG) - Italy  
+39 035 0448601 - info@fibre-ottiche.com

[www.fibre-ottiche.it](http://www.fibre-ottiche.it) | [www.configuratore.fibre-ottiche.it](http://www.configuratore.fibre-ottiche.it)