

**Caratteristiche Tecniche**

- Corpo faretto:** acciaio inox AISI 316L e alluminio
- Ghiera frontale:** acciaio inox 316L
- Vetro frontale:** satinato
- Luce led:** RGB+W (rosso, verde, blu + bianco)
- Potenza:** 4W
- Alimentazione:** in corrente continua 350mA
- Collegamento:** in serie
- Grado di protezione:** IP65
- Installazione:** cassaforma (inclusa)
- Durata led:** 50.000 ore
- Modalità di controllo:** on/off, dimmerabile, telecomando rf, dmx, dali, app smart\*

**Ghiera frontale**

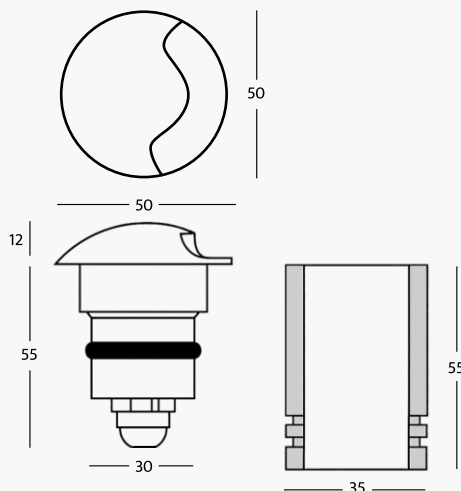
- AO Acciaio inox opaco
- AL Acciaio inox lucido

**Colore LED**



**Focale**

- OO Luce diffusa



\* **Controllo Assistenza Smart**



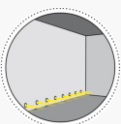
Calpestabile



Illuminazione scale



Pavimento (esterno)



Parete (interno)



Illuminazione 1 lato

