

### Caractéristiques techniques

**Corps du spot:** acier inoxydable AISI 316L et aluminium  
**Bague frontale:** 316L et aluminium  
**Face avant:** satiné  
**Lumière LED:** RGB+W (rouge, vert, bleu + blanc)  
**Puissance:** 4W  
**Alimentation:** courant continu 350mA  
**Connexion:** en série  
**Degré de protection:** IP65  
**Installation:** via boîtier d'encastrement pour spot (inclus)  
**Durée de vie de la LED:** 50.000 heures  
**Mode de contrôle:** Marche/Arrêt, gradable, télécommande RF, DMX, DALI, application intelligente\*

### Finition

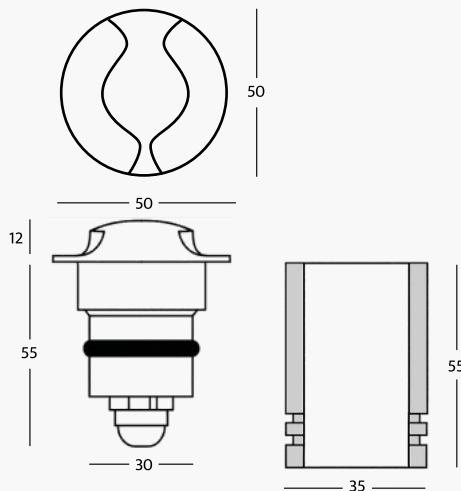
AO Acier inox mat AL Acier inox poli

### Couleur LED



### Angle

00 Lumière diffuse



\* Contrôle assistant Smart



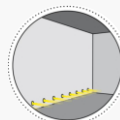
Encastrable walkable



Sol (extérieur)



Eclairage des escaliers



Mur (intérieur)



Éclairage 2 côtés

