

AQUARGB 1

Faretto RGB+W fisso con 4LED da 1W
RGB+W spotlight with 4LEDs 1W

CE IP68 \varnothing 43

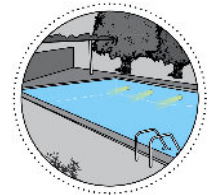


Cod. 731-01 Finitura . *Finish* Colore LED . *LED color* Focale . *Focal*

Caratteristiche tecniche - Product Features

Corpo faretto	acciaio inox AISI 316L
Potenza	4W
Colore led	RGB+W (rosso, verde, blu + bianco)
Lato frontale	trasparente
Collegamento	in serie
Alimentazione Voltaggio	corrente continua 350mA
Grado di protezione	IP68
Installazione	tramite dado di fissaggio

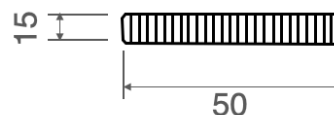
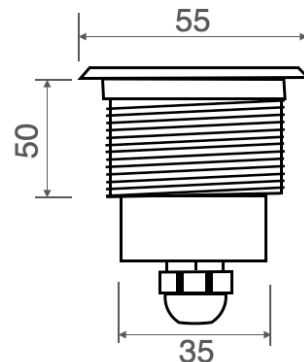
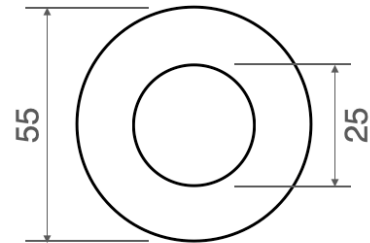
<i>Spotlight material</i>	316L stainless steel
<i>Power</i>	4W
<i>LEDs color</i>	RGB+W (red, green, blue + white)
<i>Front glass</i>	transparent
<i>Connection</i>	serial connection
<i>Supply current</i>	350mA constant
<i>Degree of protection</i>	IP68
<i>Installation</i>	Installation by fixing nut



“Controllo Assistente Smart” *

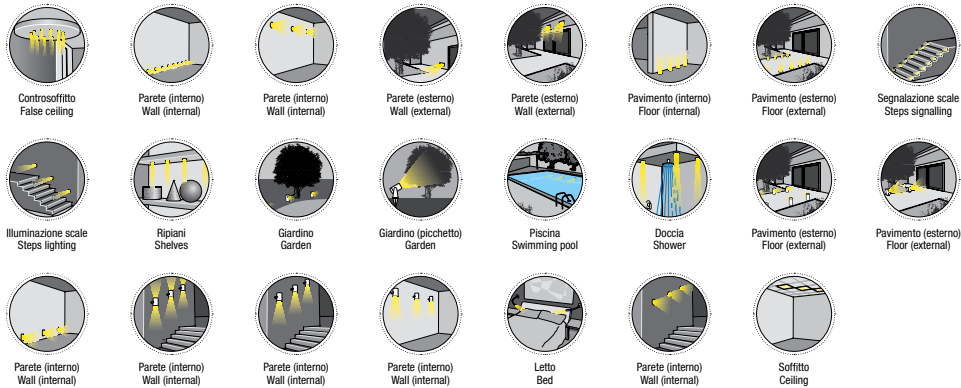


*su richiesta
on request



LEGENDA • LEGEND

SIMBOLI APPLICAZIONI . APPLICATION SYMBOLS



LEGENDA PER COMPLETAMENTO CODICE PRODOTTO . KEY FOR CODE CREATION

Codice base . Base code	Finitura . Finishing	Colore LED . LED colour	Focale . Beam spread
-------------------------	----------------------	-------------------------	----------------------

FINITURA . FINISHING

AL Acciaio inox lucido Polished stainless steel	A0 Acciaio inox opaco Matt stainless steel	AS Acciaio inox spazzolato Brushed stainless steel	PC Policarbonato Polycarbonate
KS Nichel satinato Frosted nickel	CR Cromo Chrome	OR Oro Gold	NE Nero Black
PL Plexiglass Plexiglass	CA Acrilico pieno satinato Full acrylic, satin finish	BI Bianco White	GR Grigio Grey
TI Titanio Titanium	PM PMMA PMMA	DB Delrin bianco White delrin	BN Delrin nero Black delrin
VR Verde Green	BL Blu Blue	AT Antracite Anthracite	VT Vetro temperato Tempered glass
			BR Bronzo Bronze

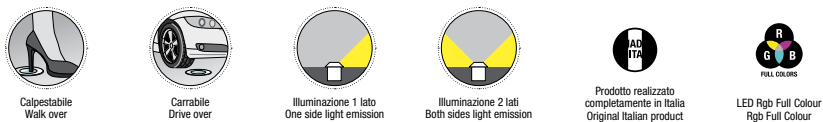
COLORE LED . LED COLOURS

00 Bianco 3300K White 3300K	01 Bianco 4200K White 4200K	10 Bianco 5500K White 5500K
20 Blu Blue	30 Verde Green	40 Rosso Red
	50 Arancione Orange	99 LED Rgb Rgb LEDs

FOCALE LENTE . BEAM SPREAD

00 Luce diffusa Diffuse light	01 10°	02 15°	03 30°	04 45°	05 60°
06 120°	07 25°	08 35°	09 40°	10 50°	98 Multifocale Multifocal

LEGENDA SIMBOLI . SYMBOLS DESCRIPTION



CE	Conforme alle direttive CE Conformity with CE directive	⚠	Apparecchio idoneo per il montaggio su superfici normalmente infiammabili Equipment suitable to be fitted on normally inflammable surface	⚙	Apparecchio dimmerabile Dimmerable equipment	🏠	Outdoor Outdoor
⚡	Classe 3 - Apparecchi alimentati con tensione di sicurezza inferiore ai 50V Class 3 - Equipment powered with safety voltage lower than 50V	IP--	Grado di protezione alla penetrazione di solidi e liquidi Resistance of the fitting to the penetration of solid and liquids	🔗	Dimensioni del foro da praticare per l'incasso Hole dimensions	🏠	Indoor Indoor

LEGENDA SIMBOLI . SYMBOLS DESCRIPTION

IP20	Protetto contro corpi solidi $\phi \geq 12\text{mm}$. - Protected against solid bodies $\phi \geq 12\text{mm}$.	IP54	Protetto contro la polvere e contro gli spruzzi d'acqua. - Dust-proof and splash-proof.
IP23	Protetto contro corpi solidi $\phi \geq 12\text{mm}$ e contro la pioggia fino a 60° dall'asse verticale. Protected against solid bodies $\phi \geq 12\text{mm}$ and against rain up to 60° from vertical axis.	IP55	Protetto contro la polvere e contro i getti d'acqua. - Dust-proof and splash-proof.
IP33	Protetto contro corpi solidi $\phi \geq 2,5\text{mm}$ e contro la pioggia fino a 60° dall'asse verticale. Protected against solid bodies $\phi \geq 2,5\text{mm}$ and against rain up to 60° from vertical axis.	IP65	Totamente protetto contro la polvere e contro i getti d'acqua. - Dust-tight and jet-proof.
IP40	Protetto contro corpi solidi $\phi \geq 1\text{mm}$. - Protected against solid bodies $\phi \geq 1\text{mm}$.	IP66	Totamente protetto contro la polvere e contro i getti d'acqua in pressione. Dust-tight and powerful jet-proof.
IP43	Protetto contro corpi solidi $\phi \geq 1\text{mm}$ e contro la pioggia fino a 60° dall'asse verticale. Protected against solid bodies $\phi \geq 1\text{mm}$ and against rain up to 60° from vertical axis.	IP67	Totamente protetto contro la polvere e stagno all'immersione. Dust-tight and water tight (immersible).
IP44	Protetto contro corpi solidi $\phi \geq 1\text{mm}$ e spruzzi d'acqua. Protected against solid bodies $\phi \geq 1\text{mm}$ and splash-proof.	IP68	Totamente protetto contro la polvere e stagno alla sommersione. Dust-tight and water tight (submersible).