

**Caractéristiques techniques**

**Corps du spot:** aluminium  
**Bague frontale:** aluminium  
**Verre avant:** transparent  
**Led:** 1 LED de 1W  
**Puissance:** 1W  
**Lumière LED:** blanc 2700°K - 3000°K - 4000°K - 5500°K  
**Alimentation:** courant continu 350mA  
**Connexion:** en série  
**Degré de protection:** IP40  
**Installation:** à l'aide d'un écrou de fixation  
**Durée de vie de la LED:** 50.000 heures  
**Mode de contrôle:** marche/Arrêt, gradable, télécommande RF, DMX, DALI, application intelligente\*



**Finition**

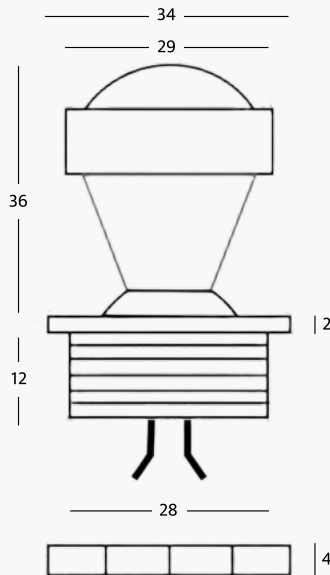
OR Or NE Noir CR Chromè GR Gris

**Couleur LED**

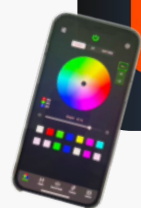
001 Blanc 2700K 20 Bleu  
 00 Blanc 3000K 30 Vert  
 01 Blanc 4000k 40 Rouge  
 10 Blanc 5500K

**Angle**

06 120°  
 08 35°



\* **Contrôle assistant Smart**



Faux plafond



Étagères