

Caractéristiques techniques

Corps du spot: aluminium
Bague frontale: aluminium
Verre avant: transparent
Led: 1 LED de 3W
Puissance: 3W
Lumière LED: blanc 2700°K - 3000°K - 4000°K - 5500°K
Alimentation: courant continu 700mA
Connexion: en série
Degré de protection: IP40
Installation: à l'aide d'un écrou de fixation
Durée de vie de la LED: 50.000 heures
Mode de contrôle: marche/Arrêt, gradable, télécommande RF, DMX, DALI, application intelligente*



Finition

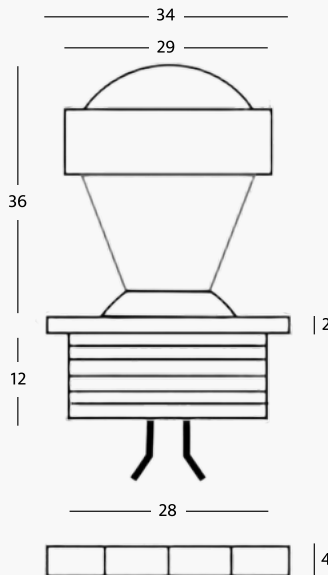
OR Or **NE** Noir **CR** Chromé **GR** Gris

Couleur LED

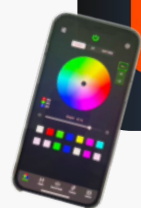
001 Blanc 2700K **20** Bleu
00 Blanc 3000K **30** Vert
01 Blanc 4000k **40** Rouge
10 Blanc 5500K

Angle

06 120°
08 35°



* **Contrôle assistant Smart**



Faux plafond



Étagères