

Caractéristiques techniques

Corps du spot: acier inoxydable AISI 316L et aluminium
Bague frontale: 316L et aluminium
Face avant: satiné
Lumière LED: RGB+W (rouge, vert, bleu + blanc)
Puissance: 4W
Alimentation: courant continu 350mA
Connexion: en série
Degré de protection: IP65
Installation: via boîtier d'encastrement pour spot (inclus)
Durée de vie de la LED: 50.000 heures
Mode de contrôle: Marche/Arrêt, gradable, télécommande RF, DMX, DALI, application intelligente*

Finition

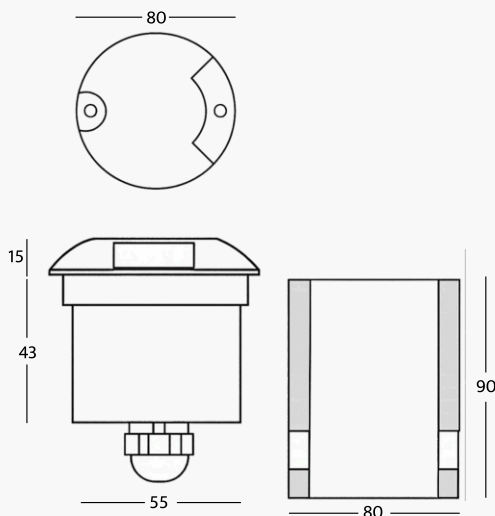
AO Acier inox mat

Couleur LED

 RGB+W

Angle

00 Lumière diffuse



Encastrable walkable



Carriageable



Sol (extérieur)



Éclairage 1 côté

* Contrôle assistant Smart

