

Caratteristiche Tecniche

Corpo faretto: acciaio inox AISI 316L e alluminio

Ghiera frontale: acciaio inox 316L

Vetro frontale: satinato

Luce led: RGB+W (rosso, verde, blu + bianco)

Potenza: 4W

Alimentazione: in corrente continua 350mA

Collegamento: in serie

Grado di protezione: IP65

Installazione: cassaforma (inclusa)

Durata led: 50.000 ore

Modalità di controllo: on/off, dimmerabile, telecomando rf, dmx, dali, app smart*



Ghiera frontale

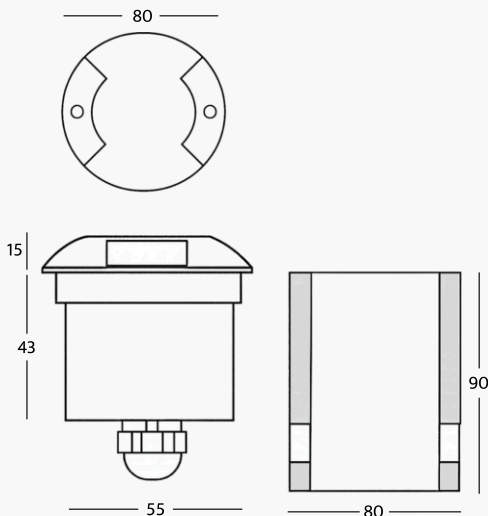
 Acciaio inox opaco

Colore LED

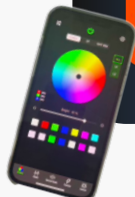
 RGB+W

Focale

 Luce diffusa



* **Controllo Assistenza Smart**



Calpestabile



Carrabile



Pavimento (esterno)



Illuminazione a 2 lati