

### Caractéristiques techniques

**Corps du spot:** acier inoxydable AISI 316L et aluminium

**Bague frontale:** 316L et aluminium

**Face avant:** satiné

**Lumière LED:** RGB+W (rouge, vert, bleu + blanc)

**Puissance:** 4W

**Alimentation:** courant continu 350mA

**Connexion:** en série

**Degré de protection:** IP65

**Installation:** via boîtier d'encastrement pour spot (inclus)

**Durée de vie de la LED:** 50.000 heures

**Mode de contrôle:** Marche/Arrêt, gradable, télécommande RF, DMX, DALI, application intelligente\*



### Finition

AO Acier inox mat

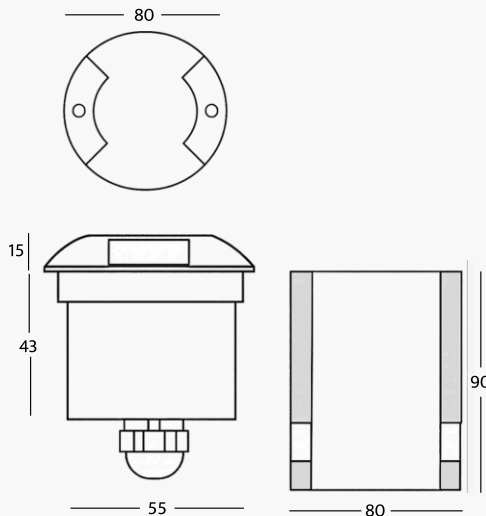
### Couleur LED



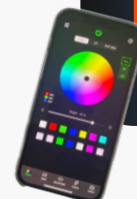
RGB+W

### Angle

00 Lumière diffuse



\* Contrôle assistant Smart



Encastrable walkable



Carriageable



Sol (extérieur)



Éclairage 2 côtés