

Caractéristiques techniques

Corps du spot: acier inoxydable AISI 316L et aluminium

Bague frontale: 316L et aluminium

Face avant: satiné

Lumière LED: RGB+W (rouge, vert, bleu + blanc)

Puissance: 4W

Alimentation: courant continu 350mA

Connexion: en série

Degré de protection: IP65

Installation: via boîtier d'encastrement pour spot (inclus)

Durée de vie de la LED: 50.000 heures

Mode de contrôle: Marche/Arrêt, gradable, télécommande RF, DMX, DALI, application intelligente*

Finition

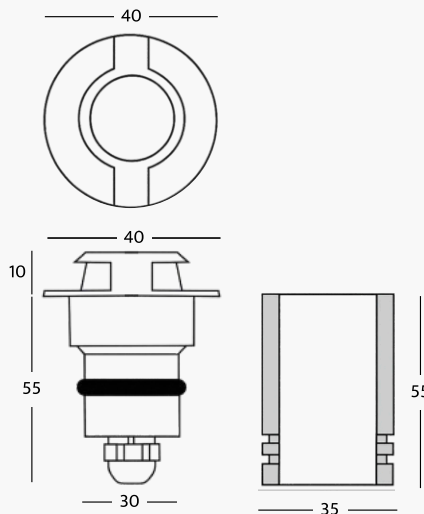
AO Acier inox mat AL Acier inox poli

Couleur LED



Angle

00 Lumière diffuse



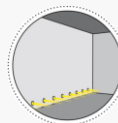
Encastrable walkable



Sol (extérieur)



Éclairage des marches



Mur (intérieur)



Éclairage 2 côtés

* Contrôle assistant Smart

