

### Caratteristiche Tecniche

**Corpo faretto:** acciaio inox AISI 316L e alluminio

**Ghiera frontale:** acciaio inox 316L

**Vetro frontale:** satinato

**Luce led:** bianca 2700°K - 3000°K - 4000°K - 5500°K

**Potenza:** 1W

**Alimentazione:** corrente continua 350mA

**Collegamento:** in serie

**Grado di protezione:** IP65

**Installazione:** cassaforma (inclusa)

**Durata led:** 50.000 ore

**Modalità di controllo:** on/off, dimmerabile, telecomando rf, dmx, dali, app smart\*



### Ghiera frontale

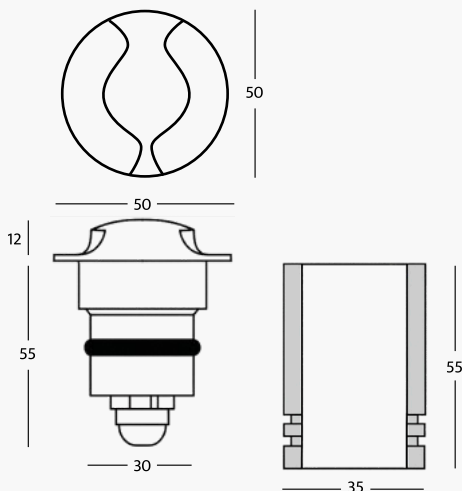
AO Acciaio inox opaco

### Colore LED

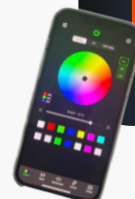
- |                          |          |
|--------------------------|----------|
| 001 Bianco Caldo 2700K   | 20 Blu   |
| 00 Bianco Caldo 3000K    | 30 Verde |
| 01 Bianco Naturale 4000K | 40 Rosso |
| 10 Bianco Freddo 5500K   |          |

### Focale

00 Luce diffusa



\* Controllo Assistenza Smart



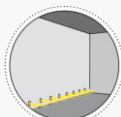
Calpestabile



Pavimento (esterno)



Illuminazione scale



Parete (interno)



Illuminazione 2 lati