

Caratteristiche Tecniche

Corpo faretto: acciaio inox AISI 316L e alluminio

Ghiera frontale: acciaio inox 316L

Vetro frontale: satinato

Luce led: bianca 2700°K - 3000°K - 4000°K - 5500°K

Potenza: 3W

Alimentazione: corrente continua 350mA

Collegamento: in serie

Grado di protezione: IP65

Installazione: cassaforma (inclusa)

Durata led: 50.000 ore

Modalità di controllo: on/off, dimmerabile, telecomando rf, dmx, dali, app smart*



Ghiera frontale

AO Acciaio inox opaco

Colore LED

001 Bianco Caldo 2700K

20 Blu

00 Bianco Caldo 3000K

30 Verde

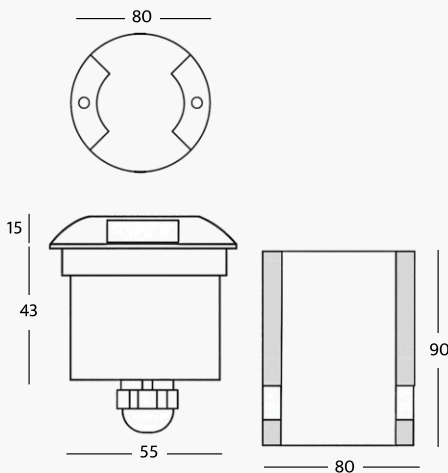
01 Bianco Naturale 4000K

40 Rosso

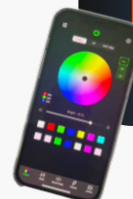
10 Bianco Freddo 5500K

Focale

00 Luce diffusa



* Controllo Assistenza Smart



Calpestabile



Carrabile



Pavimento (esterno)



Illuminazione 2 lati