

### Caractéristiques techniques

**Corps du spot:** acier inoxydable AISI 316L et aluminium  
**Bague frontale:** 316L et aluminium  
**Verre avant:** satiné  
**Lumière LED:** blanc 2700°K - 3000°K - 4000°K - 5500°K  
**Puissance:** 3W  
**Alimentation:** courant continu 350mA  
**Connexion:** en série  
**Degré de protection:** IP65  
**Installation:** via boîtier d'encastrement pour spot (inclus)  
**Durée de vie de la LED:** 50.000 heures  
**Mode de contrôle:** marche/Arrêt, gradable, télécommande RF, DMX, DALI, application intelligente\*

### Finition

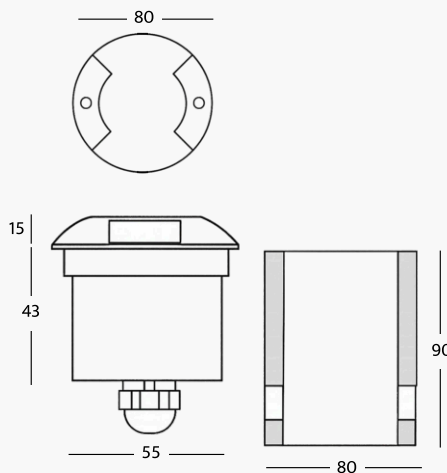
AO Acier inox mat

### Couleur LED

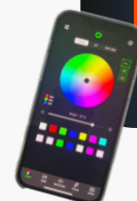
001 Blanc 2700K	20 Bleu
00 Blanc 3000K	30 Vert
01 Blanc 4000k	40 Rouge
10 Blanc 5500K	

### Angle

00 Lumière diffuse



\* Contrôle assistant Smart



Encastrable walkable



Carriageable



Sol (extérieur)



Éclairage 2 côtés