

Caractéristiques techniques

Corps du spot: acier inoxydable AISI 316L et aluminium
Bague frontale: 316L et aluminium
Verre avant: satiné
Lumière LED: blanc 2700°K - 3000°K - 4000°K - 5500°K
Puissance: 3W
Alimentation: courant continu 350mA
Connexion: en série
Degré de protection: IP65
Installation: via boîtier d'encastrement pour spot (inclus)
Durée de vie de la LED: 50.000 heures
Mode de contrôle: marche/Arrêt, gradable, télécommande RF, DMX, DALI, application intelligente*



Finition

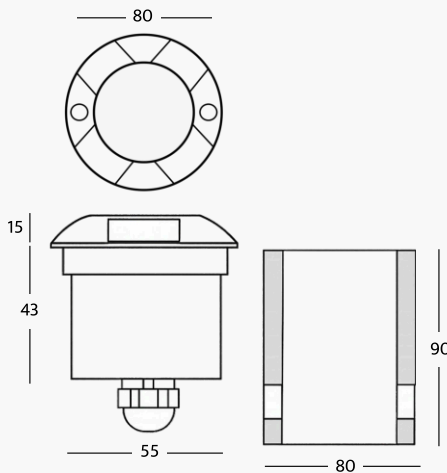
AO Acier inox mat

Couleur LED

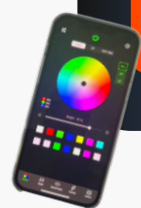
- 001 Blanc 2700K
- 00 Blanc 3000K
- 01 Blanc 4000k
- 10 Blanc 5500K
- 20 Bleu
- 30 Vert
- 40 Rouge

Angle

00 Lumière diffuse



* **Contrôle assistant Smart**



Encastrable walkable



Carriageable



Sol (extérieur)



Éclairage 4 côtés