

**Caratteristiche Tecniche**

**Corpo faretto:** acciaio inox AISI 316L e alluminio

**Ghiera frontale:** acciaio inox 316L

**Vetro frontale:** satinato

**Luce led:** bianca 2700°K - 3000°K - 4000°K - 5500°K

**Potenza:** 0,2W

**Alimentazione:** corrente continua 12V

**Collegamento:** in parallelo

**Grado di protezione:** IP67

**Installazione:** cassaforma (inclusa)

**Durata led:** 50.000 ore

**Modalità di controllo:** on/off, dimmerabile, telecomando rf, dmx, dali, app smart\*

**Ghiera frontale**

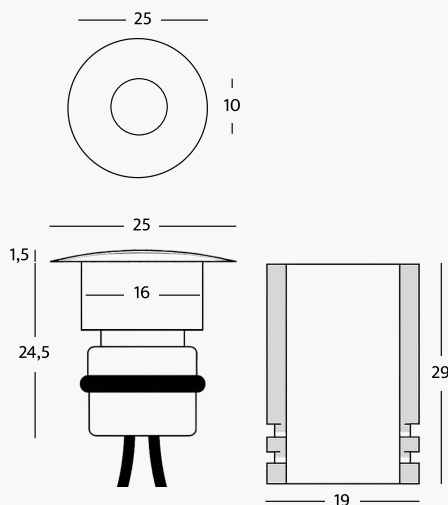
AO Acciaio inox opaco AL Acciaio inox lucido

**Colore LED**

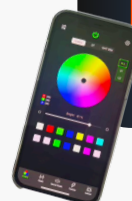
- 001 Bianco Caldo 2700K
- 00 Bianco Caldo 3000K
- 01 Bianco Naturale 4000K
- 10 Bianco Freddo 5500K
- 20 Blu
- 30 Verde
- 40 Rosso

**Focale**

00 Luce diffusa



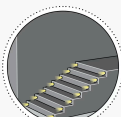
\* **Controllo Assistenza Smart**



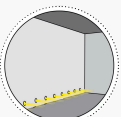
Calpestabile



Pavimento (esterno)



Segnalazione scale



Parete (interno)