

Caratteristiche Tecniche

Corpo faretto: acciaio inox AISI 316L e alluminio

Ghiera frontale: acciaio inox 316L

Vetro frontale: satinato

Luce led: bianca 2700°K - 3000°K - 4000°K - 5500°K

Potenza: 1W

Alimentazione: corrente continua 350mA

Collegamento: in serio

Grado di protezione: IP65

Installazione: cassaforma (inclusa)

Durata led: 50.000 ore

Modalità di controllo: on/off, dimmerabile, telecomando rf, dmx, dali, app smart*

Ghiera frontale

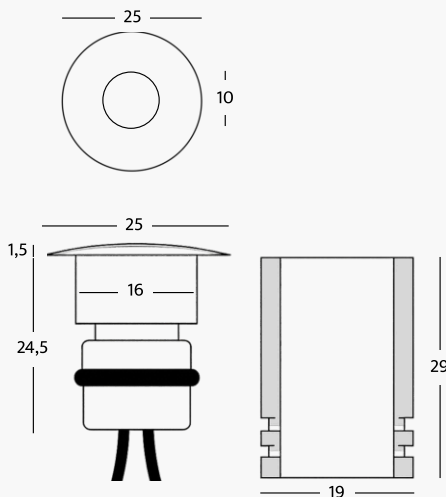
AO Acciaio inox opaco AL Acciaio inox lucido

Colore LED

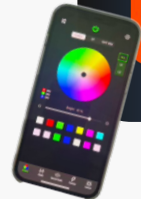
- 001 Bianco Caldo 2700K
- 00 Bianco Caldo 3000K
- 01 Bianco Naturale 4000k
- 10 Bianco Freddo 5500K
- 20 Blu
- 30 Verde
- 40 Rosso

Focale

00 Luce diffusa



* **Controllo Assistenza Smart**



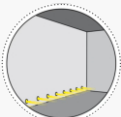
Calpestabile



Pavimento (esterno)



Segnalazione scale



Parete (interno)