

### Caractéristiques techniques

**Corps du spot:** acier inoxydable AISI 316L et aluminium  
**Bague frontale:** 316L et aluminium  
**Verre avant:** satiné  
**Lumière LED:** blanc 2700°K - 3000°K - 4000°K - 5500°K  
**Puissance:** 1W  
**Alimentation:** courant continu 350mA  
**Connexion:** en série  
**Degré de protection:** IP67  
**Installation:** via boîtier d'encastrement pour spot (inclus)  
**Durée de vie de la LED:** 50.000 heures  
**Mode de contrôle:** marche/Arrêt, gradable, télécommande RF, DMX, DALI, application intelligente\*



### Finition

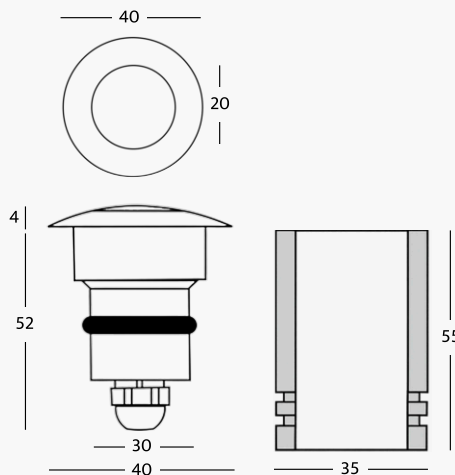
AO Acier inox mat AL Acier inox poli

### Couleur LED

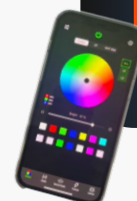
001 Blanc 2700K 20 Bleu  
 00 Blanc 3000K 30 Vert  
 01 Blanc 4000K 40 Rouge  
 10 Blanc 5500K

### Angle

00 Lumière diffuse



\* Contrôle assistant Smart



Encastrable walkable



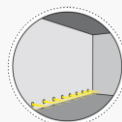
Sol (extérieur)



Signalisation des marches



Éclairage des marches



Mur (intérieur)