

Caratteristiche Tecniche

- Corpo faretto:** acciaio inox AISI 316L e alluminio
- Ghiera frontale:** acciaio inox 316L
- Vetro frontale:** trasparente
- Luce led:** RGB+W (rosso, verde, blu + bianco)
- Potenza:** 4W
- Alimentazione:** corrente continua 350mA
- Collegamento:** in serie
- Grado di protezione:** IP67
- Installazione:** cassaforma (inclusa)
- Durata led:** 50.000 ore
- Modalità di controllo:** on/off, dimmerabile, telecomando rf, dmx, dali, app smart*

Ghiera frontale

- AO** Acciaio inox opaco
- AL** Acciaio inox lucido
- CR** Cromo
- GR** Grigio

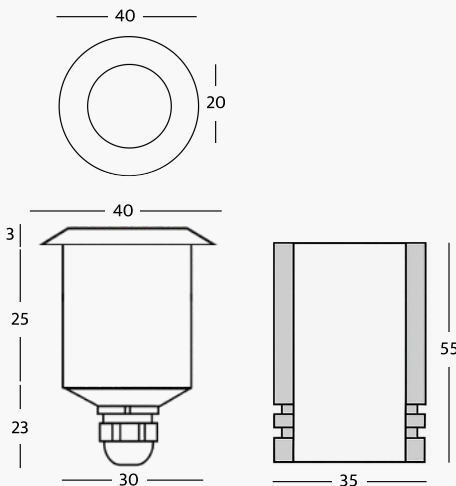
Colore LED



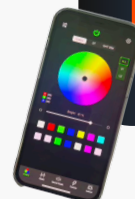
RGB+W

Focale

- 02** 15°
- 03** 30°
- 05** 60°
- 06** 120°



* **Controllo Assistenza Smart**



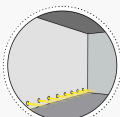
Calpestabile



Pavimento (esterno)



Illuminazione scale



Parete (Interno)