

**Caractéristiques techniques**

- Corps du spot:** acier inoxydable AISI 316L et aluminium
- Bague frontale:** 316L et aluminium
- Verre avant:** transparent
- Lumière LED:** RGB+W (rouge, vert, bleu + blanc)
- Puissance:** 4W
- Alimentation:** courant continu 350mA
- Connexion:** en série
- Degré de protection:** IP67
- Installation:** via boîtier d'encastrement pour spot (inclus)
- Durée de vie de la LED:** 50.000 heures
- Mode de contrôle:** marche/Arrêt, gradable, télécommande RF, DMX, DALI, application intelligente\*



**Finition**

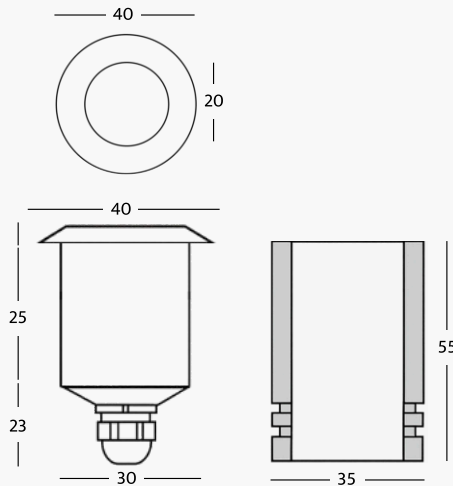
- AO Acier inox mat AL Acier inox poli CR Chromé GR Gris

**Couleur LED**

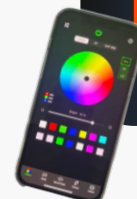


**Angle**

- 02 15° 06 120°  
03 30°  
05 60°



\* **Contrôle assistant Smart**



Encastable walkable Sol (extérieur) Éclairage des marches Mur (intérieur)