

**"LRGBW-LED13" ILLUMINATORE LED 13W LUCE RGB+W**

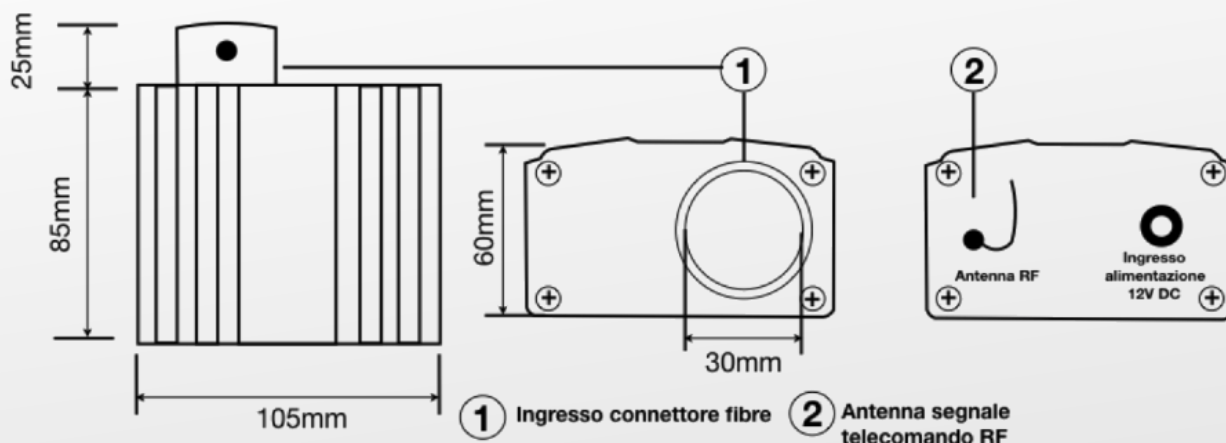
Illuminatori della serie LED sono prodotti per l'impiego sia con fibre ottiche di vetro, sia sintetiche.

Gli illuminatori LRGBW permettono di controllare il colore della luce emessa e la velocità di rotazione colori, creando effetti scenografici tramite app o/e telecomando a radio frequenza.

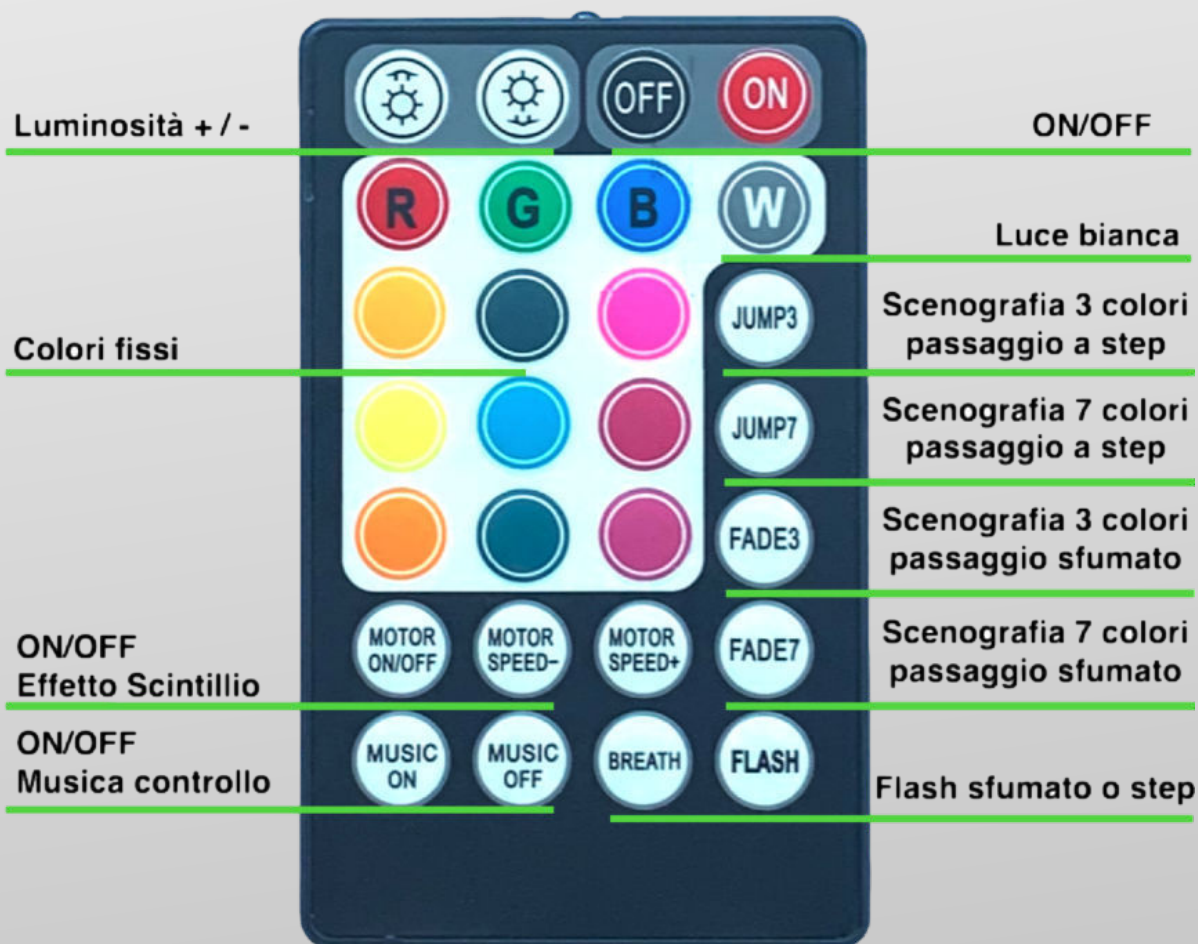
Gli illuminatori sono già predisposti grazie all'elettronica integrata per il controllo della velocità motoriduttore effetto scintillio.

| Caratteristiche Tecniche               | Descrizione                                  |
|--|--|
| Potenza Led                            | 13W  |
| Led                                    | RGB+W ( Rosso, verde, blu + bianco)          |
| Alimentatore                           | Input 100-240 VAC 50/60Hz - Output 12V DC    |
| Vita led (ore)                         | 50.000 ore                                   |
| Temperatura ambiente minima di lavoro  | -10°C  |
| Temperatura ambiente massima di lavoro | +45°C  |
| Controllo colori                       | Tramite App e/o Telecomando a radiofrequenza |
| Corpo illuminatore                     | Alluminio anodizzato grigio                  |
| Motoriduttore interno                  | Effetto scintillio (disinseribile)           |

**DIMENSIONI**



**FUNZIONI TELECOMANDO**



## CONTROLLO TRAMITE APP



### Schermata Home page

**On/Off**

**Gestione controllo illuminatori**

**Informazioni generali**

**Controllo impostazioni colori**

**Disco tavolozza scelta colori**

**Controllo Luminosità**

**Colori Fissi**

**Memorizzazione Colori Fissi**

**scenografie**

**effetti da suoni**

**effetto scintillio**

**Home page**

**Effetto meteora\***  
\*non disponibile

The screenshot shows the app interface with the following elements: a top status bar with time 18:07, battery, and signal icons; a central power button; a 'Colors' button; a 'CT' (Circadian Time) button; a 'WHT DIM' (White Dim) button; a large color wheel; RGB values (R: 103, G: 168, B: 255); a brightness slider set to 100%; a row of seven color swatches; a row of seven '+' buttons for memorization; a bottom navigation bar with icons for Colors, Mode, Sound Mode, Twinkle, and meteor; and a 'Home page' label at the bottom left.

## CONTROLLO TRAMITE APP



### Schermata Scenografie

**On/Off**

**Gestione controllo illuminatori**

**Informazioni generali**

**Scenografie**

**Controllo velocità scenografie**

**Intensità luminosa**

**scenografie**

**effetti da suoni**

**effetto scintillio**

**Home page**

**Effetto meteora\***  
\*non disponibile

The screenshot shows the app interface with the following elements:

- Top status bar: 18:07, signal strength, Wi-Fi, and battery icons.
- Top navigation: A list icon with '2' (labeled 'Gestione controllo illuminatori'), a power button (labeled 'On/Off'), and a settings gear (labeled 'Informazioni generali').
- Scene list: 'RGB breathe', 'red&green fade', 'red&blue fade', 'green&blue fade' (highlighted), 'seven color jump', 'RGB jump', and 'seven color flash'.
- Sliders: 'meteor Speed: 10' (labeled 'Controllo velocità scenografie') and 'Bright: 93%' (labeled 'Intensità luminosa').
- Bottom navigation: 'Colors', 'Mode' (highlighted), 'Sound Mode', 'Twinkle', and 'meteor' (labeled 'Effetto meteora\*').
- Bottom labels: 'scenografie' points to the scene list, 'effetti da suoni' points to 'Sound Mode', and 'effetto scintillio' points to 'Twinkle'.

## CONTROLLO TRAMITE APP



### Schermata Effetti da Suoni

The screenshot shows the app interface with the following elements and labels:

- On/Off**: A green power button icon at the top center.
- Gestione controllo illuminatori**: A label on the left side pointing to the top-left area of the app.
- Informazioni generali**: A label on the right side pointing to the top-right area of the app.
- Sound Mode**: A button at the top, with sub-options for **Music** and **Microphone**.
- Scenografie**: A label on the right side pointing to a list of light effects including "seven color jump", "RGB jump", "seven color flash", "RGB flash", "red flash", "green flash", and "twinkle flash".
- Controllo Velocità Scenografia**: A label on the right side pointing to a slider for "meteor Speed: 10".
- Sensibilità Suono**: A label on the right side pointing to a slider for "Sound sensitivity: 8".
- scenografie**: A label at the bottom of the app screen pointing to the "Sound Mode" section.
- effetti da suoni**: A label at the bottom of the app screen pointing to the "Sound Mode" section.
- effetto scintillio**: A label at the bottom of the app screen pointing to the "Twinkle" option in the bottom navigation bar.
- Home page**: A label on the left side pointing to the bottom navigation bar.
- Effetto meteora\***: A label on the right side pointing to the "meteor" option in the bottom navigation bar.
- \*non disponibile**: A note below the "Effetto meteora\*" label.



## CONTROLLO TRAMITE APP



### Schermata Effetto Scintillio

On/Off

Gestione controllo illuminatori

Informazioni generali

Controllo velocità Scintillio

Pausa Scintillio

Avvio Scintillio

scenografie

effetti da suoni

effetto scintillio

Home page

Effetto meteora\*

\*non disponibile

## CONTROLLO TRAMITE APP



### Schermata controllo illuminatori

On/Off

Gestione controllo illuminatori



Gestione di controllo illuminatori

Nome identificativo singolo illuminatore

Attenzione : è possibile personalizzare il nome di ogni singolo illuminatore appoggiando un dito sulla scritta, per poi scrivere un nuovo nome