

Illuminatore LED 20W

COBB
FIBRE OTTICHE

“LWH-LED20-TW”

CE



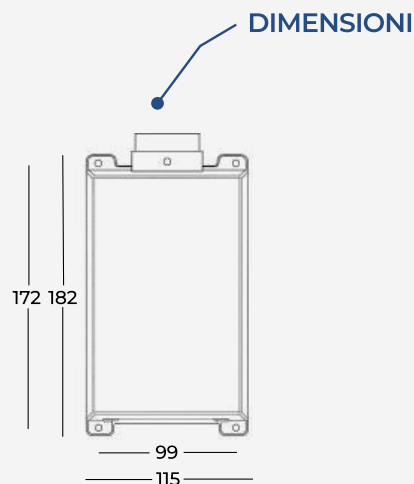
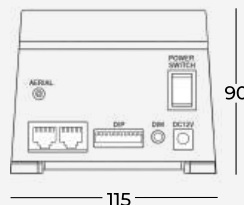
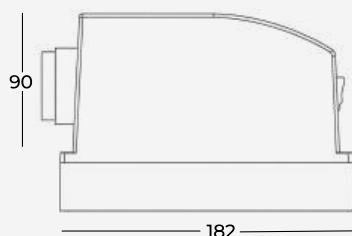
Una fonte di luce molto potente 20W, studiata per l'impiego con le fibre ottiche, basata su tecnologia LED. Estremamente di alta potenza, rende questa fonte di luce adatta per compiti di illuminazione scenografica con effetto scintillio per la realizzazione di cieli stellati.

L'illuminatore LWH-LED20-TW è fornito di un adeguato alimentatore per essere collegato direttamente all'alimentazione di rete 100-240V. Illuminatore con controllo tramite telecomando RF o segnale DMX512. Con un connettore d'ingresso diam. 30 mm, questa sorgente luminosa è ideale per nuovi progetti, per retrofit o per le installazioni in fibra ottica esistenti.

COBB FIBRE OTTICHE SRL

*Via Nelson Mandela, 20 | 24048 Treviolo (BG) | Italy Tel. +39 035 0448601 - Fax +39 035 0448585
info@fibre-ottiche.com - www.fibre-ottiche.it*

Caratteristiche tecniche	Descrizione
LED Potenza	20W
Led	bianco caldo 3000°K o freddo 6000°K
Alimentazione	100-240 VAC 50/60Hz
Durata del LED (ore)	50.000 ore
Ingresso connettore comune	30 mm
Temperatura ambiente minima di lavoro	-10°C
Temperatura ambiente massima di lavoro	+45°C
Controllo della luce ed effetto scintillio	telecomando a radiofrequenza o segnale DMX512
Corpo illuminatore	alluminio verniciato nero



In modalità di controllo tramite telecomando a radiofrequenza, oltre l'accensione e lo spegnimento possiamo regolare l'intensità della luce.

Il telecomando a radio frequenza consente di controllare l'illuminatore anche da una stanza attigua al punto di posizionamento dell'illuminatore.

Più illuminatori LWH-LED020-TW possono essere collegati l'uno con l'altro consentendo la sincronizzazione dell'intensità luminosa e la velocità dell'effetto scintillio, utile in caso di ambienti di grandi dimensioni, per cui è richiesta la presenza di più illuminatori, i quali saranno controllabili solo con un telecomando.

CONTROLLO IN MODALITA' SEGNALE DMX 512

