

## NIDA 2

Faretto RGB+W fisso con 3LED da 3W  
RGB+W spotlight with 3LEDs 3W

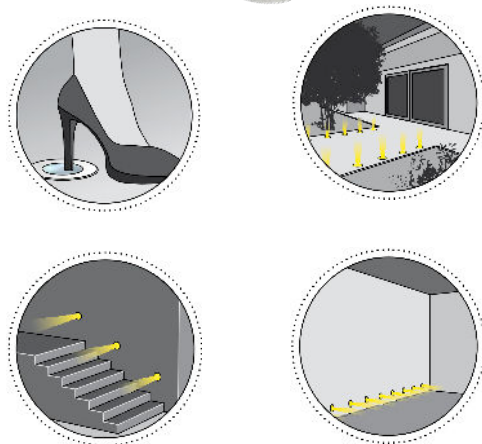


Cod. 603-02	Finitura . Finish	Colore LED . LED color	Focale . Focal
-------------	-------------------	------------------------	----------------

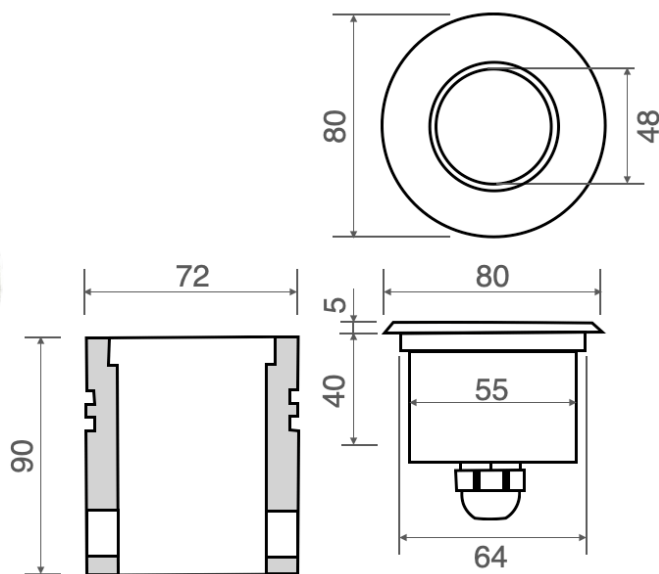
### Caratteristiche tecniche - Product Features

Corpo faretto	acciaio inox AISI 316L e alluminio
Potenza	9W
Colore led	RGB+W (rosso, verde, blu + bianco)
Lato frontale	trasparente
Collegamento	in serie
Alimentazione Voltaggio	corrente continua 350mA
Grado di protezione	IP67
Installazione	tramite cassaforma (inclusa)

Spotlight material	316L stainless steel and aluminum
Power	9W
LEDs color	RGB+W (red, green, blue + white)
Front glass	transparent
Connection	serial connection
Supply current	350mA constant
Degree of protection	IP67
Installation	by means of (included) housing frame



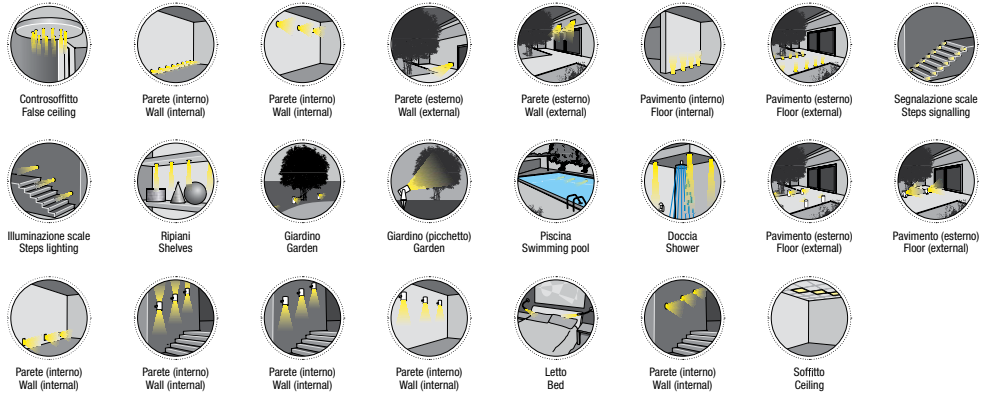
## "Controllo Assistente Smart" \*



\*su richiesta  
on request

# LEGENDA • LEGEND

## SIMBOLI APPLICAZIONI . APPLICATION SYMBOLS



## LEGENDA PER COMPLETAMENTO CODICE PRODOTTO . KEY FOR CODE CREATION

Codice base . Base code	Finitura . Finishing	Colore LED . LED colour	Focale . Beam spread
-------------------------	----------------------	-------------------------	----------------------

### FINITURA . FINISHING

AL	Acciaio inox lucido Polished stainless steel	AD	Acciaio inox opaco Matt stainless steel	AS	Acciaio inox spazzolato Brushed stainless steel	PC	Polycarbonato Polycarbonate				
KS	Nichel satinato Frosted nickel	CR	Cromo Chrome	OR	Oro Gold	NE	Nero Black	BI	Bianco White	GR	Grigio Grey
PL	Plexiglass Plexiglass	PS	Acrilico pieno satinato Full acrylic, satin finish	DB	Delrin bianco White delrin	DN	Delrin nero Black delrin	BR	Bronzo Bronze		
TI	Titanio Titanium	PM	PMMA PMMA	VP	Verde Green	BL	Blu Blue	AT	Antracite Anthracite	VT	Vetro temperato Tempered glass

### COLORE LED . LED COLOURS

00	Bianco 3300K White 3300K	01	Bianco 4200K White 4200K	10	Bianco 5500K White 5500K				
20	Blu Blue	30	Verde Green	40	Rosso Red	50	Arancione Orange	99	LED Rgb Rgb LEDs

### FOCALE LENTE . BEAM SPREAD

00	Luce diffusa Diffuse light	01	10°	02	15°	03	30°	04	45°	05	60°
06	120°	07	25°	08	35°	09	40°	10	50°	98	Multifocale Multifocal

## LEGENDA SIMBOLI . SYMBOLS DESCRIPTION



Calpestabile  
Walk over



Carrabile  
Drive over



Illuminazione 1 lato  
One side light emission



Illuminazione 2 lati  
Both sides light emission



Prodotto realizzato  
completamente in Italia  
Original Italian product



LED Rgb Full Colour  
Rgb Full Colour

CE	Conforme alle direttive CE Conformity with CE directive	▽	Apparecchio idoneo per il montaggio su superfici normalmente infiammabili Equipment suitable to be fitted on normally inflammable surface	⚡	Apparecchio dimmerabile Dimmerable equipment	🏠	Outdoor Outdoor
⚡	Classe 3 - Apparecchi alimentati con tensione di sicurezza inferiore ai 50V Class 3 - Equipment powered with safety voltage lower than 50V	IP--	Grado di protezione alla penetrazione di solidi e liquidi Resistance of the fitting to the penetration of solid and liquids	🔧	Dimensioni del foro da praticare per l'incasso Hole dimensions	🏠	Indoor Indoor

## LEGENDA SIMBOLI . SYMBOLS DESCRIPTION

IP20	Protetto contro corpi solidi $\phi \geq 12\text{mm}$ . - Protected against solid bodies $\phi \geq 12\text{mm}$ .	IP54	Protetto contro la polvere e contro gli spruzzi d'acqua. - Dust-proof and splash-proof.
IP23	Protetto contro corpi solidi $\phi \geq 12\text{mm}$ e contro la pioggia fino a 60° dall'asse verticale. Protected against solid bodies $\phi \geq 12\text{mm}$ and against rain up to 60° from vertical axis.	IP55	Protetto contro la polvere e contro i getti d'acqua. - Dust-proof and splash-proof.
IP33	Protetto contro corpi solidi $\phi \geq 2,5\text{mm}$ e contro la pioggia fino a 60° dall'asse verticale. Protected against solid bodies $\phi \geq 2,5\text{mm}$ and against rain up to 60° from vertical axis.	IP65	Totamente protetto contro la polvere e contro i getti d'acqua. - Dust-tight and jet-proof.
IP40	Protetto contro corpi solidi $\phi \geq 1\text{mm}$ . - Protected against solid bodies $\phi \geq 1\text{mm}$ .	IP66	Totamente protetto contro la polvere e contro i getti d'acqua in pressione. Dust-tight and powerful jet-proof.
IP43	Protetto contro corpi solidi $\phi \geq 1\text{mm}$ e contro la pioggia fino a 60° dall'asse verticale. Protected against solid bodies $\phi \geq 1\text{mm}$ and against rain up to 60° from vertical axis.	IP67	Totamente protetto contro la polvere e stagno all'immersione. Dust-tight and water tight (immersible).
IP44	Protetto contro corpi solidi $\phi \geq 1\text{mm}$ e spruzzi d'acqua. Protected against solid bodies $\phi \geq 1\text{mm}$ and splash-proof.	IP68	Totamente protetto contro la polvere e stagno alla sommersione. Dust-tight and water tight (submersible).