

### Caratteristiche Tecniche

**Corpo faretto:** acciaio inox AISI 316L e alluminio

**Ghiera frontale:** acciaio inox 316L

**Vetro frontale:** trasparente

**Luce led:** RGB+W (rosso, verde, blu + bianco)

**Potenza:** 9W

**Alimentazione:** corrente continua 350mA

**Collegamento:** in serie

**Grado di protezione:** IP67

**Installazione:** cassaforma (inclusa)

**Durata led:** 50.000 ore

**Modalità di controllo:** on/off, dimmerabile, telecomando rf, dmx, dali, app smart\*



### Ghiera frontale

AO Acciaio inox opaco

### Colore LED



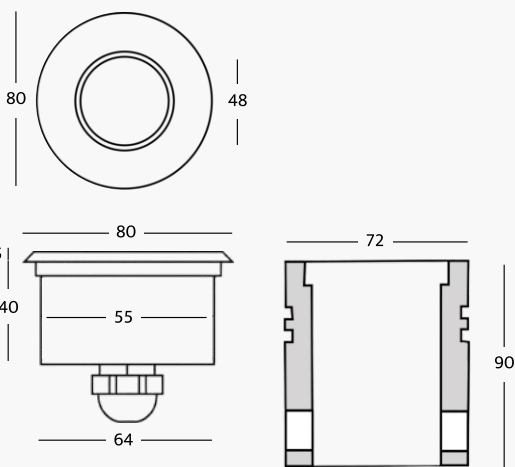
RGB+W

### Focale

01 10°

03 30°

04 45°



\* Controllo Assistenza Smart



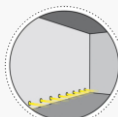
Calpestabile



Pavimento (esterno)



Illuminazione scale



Parete (Interno)