

Caractéristiques techniques

Corps du spot: acier inoxydable AISI 316L et aluminium
Bague frontale: 316L et aluminium
Verre avant: transparent
Lumière LED: RGB+W (rouge, vert, bleu + blanc)
Puissance: 9W
Alimentation: courant continu 350mA
Connexion: en série
Degré de protection: IP67
Installation: via boîtier d'encastrement pour spot (inclus)
Durée de vie de la LED: 50.000 heures
Mode de contrôle: marche/Arrêt, gradable, télécommande RF, DMX, DALI, application intelligente*



Finition

AO Acier inox mat

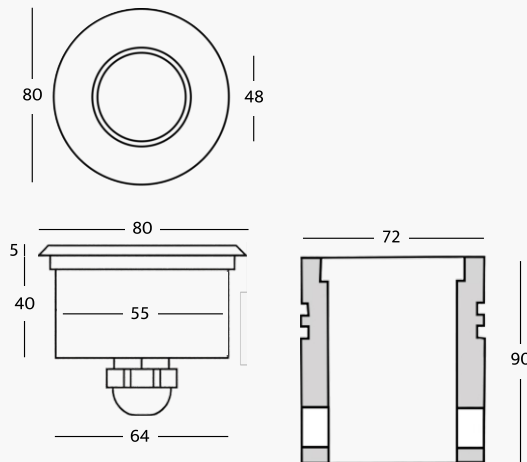
Couleur LED



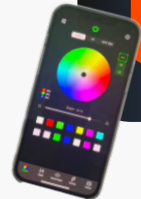
RGB+W

Angle

- 01 10°
- 03 30°
- 04 45°



* **Contrôle assistant Smart**



Encastable walkable Sol (extérieur) Éclairage des marches Mur (intérieur)