

Caratteristiche Tecniche

Corpo faretto: acciaio inox AISI 316L e alluminio

Ghiera frontale: acciaio inox 316L

Vetro frontale: trasparente

Luce led: RGB+W (rosso, verde, blu + bianco)

Potenza: 12W

Alimentazione: corrente continua 350mA

Collegamento: in serie

Grado di protezione: IP67

Installazione: cassaforma (inclusa)

Durata led: 50.000 ore

Modalità di controllo: on/off, dimmerabile, telecomando rf, dmx, dali, app smart*

Ghiera frontale

AO Acciaio inox opaco

Colore LED

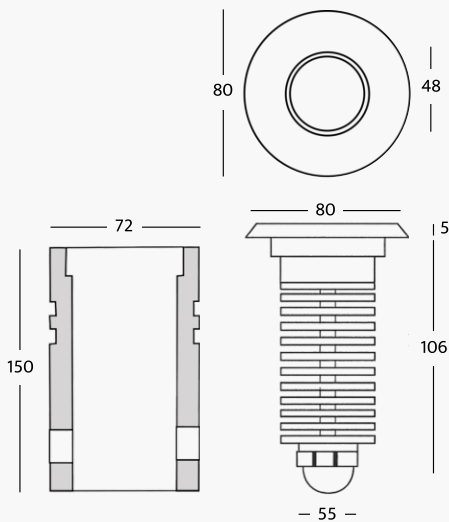
RGB+W

Focale

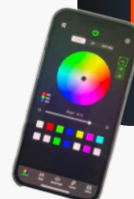
01 10°

03 30°

04 45°



* **Controllo Assistenza Smart**



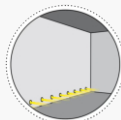
Calpestabile



Pavimento (esterno)



Illuminazione scale



Parete (Interno)