

Caractéristiques techniques

Corps du spot: acier inoxydable AISI 316L et aluminium

Bague frontale: 316L et aluminium

Verre avant: transparent

Lumière LED: RGB+W (rouge, vert, bleu + blanc)

Puissance: 12W

Alimentation: courant continu 350mA

Connexion: en série

Degré de protection: IP67

Installation: via boîtier d'encastrement pour spot (inclus)

Durée de vie de la LED: 50.000 heures

Mode de contrôle: marche/Arrêt, gradable, télécommande RF, DMX, DALI, application intelligente*



Finition

AO Acier inox mat

Couleur LED



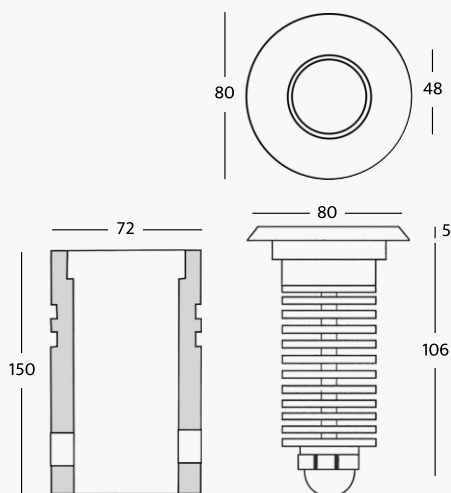
RGB+W

Angle

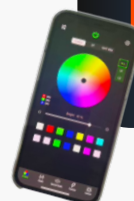
01 10°

03 30°

04 45°



* Contrôle assistant Smart



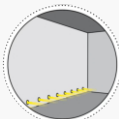
Encastrable walkable



Sol (extérieur)



Éclairage des marches



Mur (intérieur)