

Caractéristiques techniques

Corps du spot: acier inoxydable AISI 316L et aluminium

Bague frontale: 316L et aluminium

Verre avant: satiné

Lumière LED: blanc 2700°K - 3000°K - 4000°K - 5500°K

Puissance: 1W

Alimentation: courant continu 350mA

Connexion: en série

Degré de protection: IP65

Installation: via boîtier d'encastrement pour spot (inclus)

Durée de vie de la LED: 50.000 heures

Mode de contrôle: marche/Arrêt, gradable, télécommande RF, DMX, DALI, application intelligente*



Finition

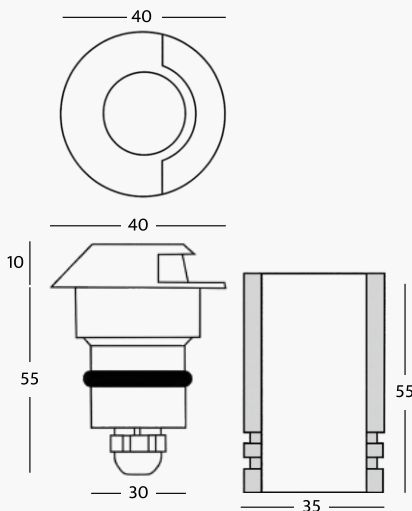
AO Acier inox mat AL Acier inox poli CR Chromé GR Gris

Couleur LED

001 Blanc 2700K 20 Bleu
00 Blanc 3000K 30 Vert
01 Blanc 4000k 40 Rouge
10 Blanc 5500K

Angle

00 Lumière diffuse



* Contrôle assistant Smart



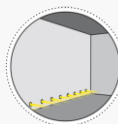
Encastrable walkable



Sol (extérieur)



Éclairage des marches



Mur (intérieur)



Éclairage 1 côté

