



**Caratteristiche Tecniche**

- Corpo faretto:** acciaio inox AISI 316L e alluminio
- Ghiera frontale:** acciaio inox 316L
- Vetro frontale:** trasparente
- Luce led:** bianca 2700°K - 3000°K - 4000°K - 5500°K
- Potenza:** 1W
- Alimentazione:** corrente continua 350mA
- Collegamento:** in serie
- Grado di protezione:** IP67
- Installazione:** cassaforma (inclusa)
- Durata led:** 50.000 ore
- Modalità di controllo:** on/off, dimmerabile, telecomando rf, dmx, dali, app smart\*

**Ghiera frontale**

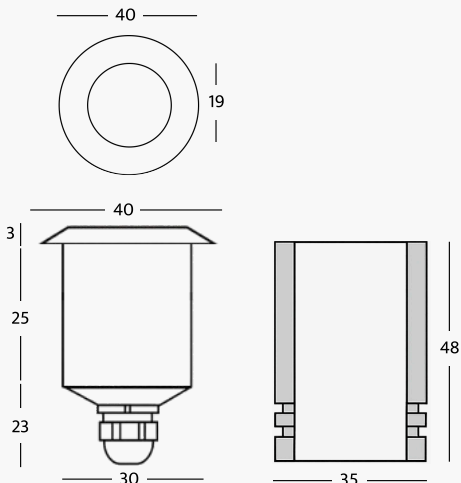
- AO Acciaio inox opaco
- AL Acciaio inox lucido
- CR Cromo
- GR Grigio

**Colore LED**

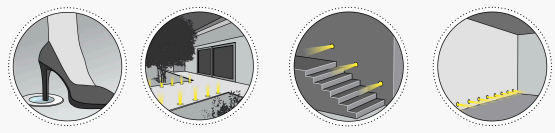
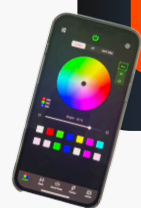
- 001 Bianco Caldo 2700K
- 00 Bianco Caldo 3000K
- 01 Bianco Naturale 4000k
- 10 Bianco Freddo 5500K
- 20 Blu
- 30 Verde
- 40 Rosso

**Focale**

- 02 15°
- 03 30°
- 05 60°
- 06 120°



\* **Controllo Assistenza Smart**



Calpestabile   Pavimento (esterno)   Illuminazione scale   Parete (Interno)