



Caractéristiques techniques

- Corps du spot:** acier inoxydable AISI 316L et aluminium
- Bague frontale:** 316L et aluminium
- Verre avant:** transparent
- Lumière LED:** blanc 2700°K - 3000°K - 4000°K - 5500°K
- Puissance:** 1W
- Alimentation:** courant continu 350mA
- Connexion:** en série
- Degré de protection:** IP67
- Installation:** via boîtier d'encastrement pour spot (inclus)
- Durée de vie de la LED:** 50.000 heures
- Mode de contrôle:** marche/Arrêt, gradable, télécommande RF, DMX, DALI, application intelligente*

Finition

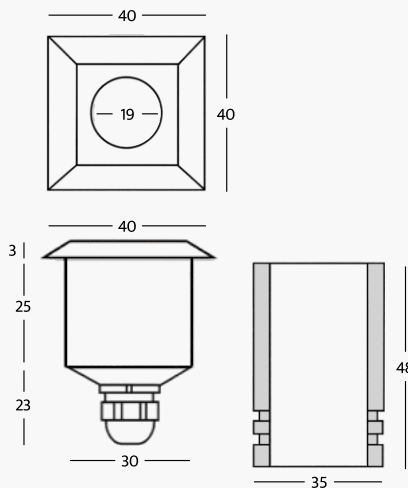
- AO Acier inox mat
- AL Acier inox poli
- CR Chromé
- GR Gris

Couleur LED

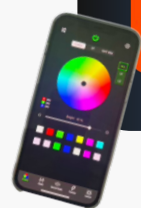
- 001 Blanc 2700K
- 00 Blanc 3000K
- 01 Blanc 4000k
- 10 Blanc 5500K
- 20 Bleu
- 30 Vert
- 40 Rouge

Angle

- 02 15°
- 03 30°
- 05 60°
- 06 120°



* **Contrôle assistant Smart**



Encastable walkable Sol (extérieur) Éclairage des marches Mur (intérieur)