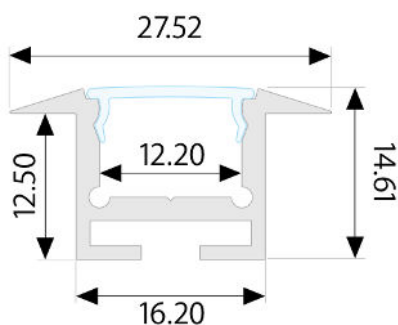


Profilo in alluminio anodizzato grigio-argento, nero, oro e verniciato bianco, tagliati a misura sulle vostre esigenze.

Ottimo profilo per le installazioni a vista ad incasso, l'installazione rapida all'interno di controsoffitti in cartongesso, grazie allo spessore esattamente pari allo spessore di una lastra di cartongesso e al suo semplice sistema di fissaggio. Le alette aiutano a coprire eventuali imperfezioni nella rasatura, permettendo di ottenere un risultato estetico perfetto. Cover di copertura in policarbonato opale.

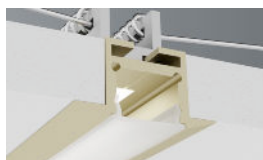
Fornito per l'installazione completo di tappi di chiusura, cover opale e clip. Con il profilo possiamo fornire anche le strip led con luce bianca o RGB+W, con gli adeguati alimentatori a seconda della potenza e tipologia dei led inseriti.

dimensioni

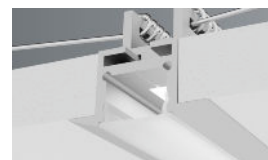


finiture disponibili

oro



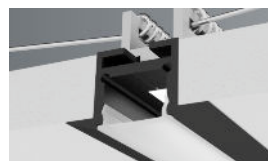
argento



bianco



nero





I profili vengono forniti con taglio su misura, lunghezza massima 3mt, pronti per l'installazione, con alimentatori standard on-off o dimmerabili per luce bianca. Le strip RGB+W possono essere fornite con controllo tramite telecomando RF, pannello touch a parete, dmx, dali, con le app Google Assistance, Alexa e Tuya per controllo con smartphone.

accessori

cover
opale
CV-RS27/01-OP



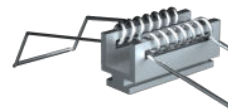
tappo
forato
TP-RS27/01-T1

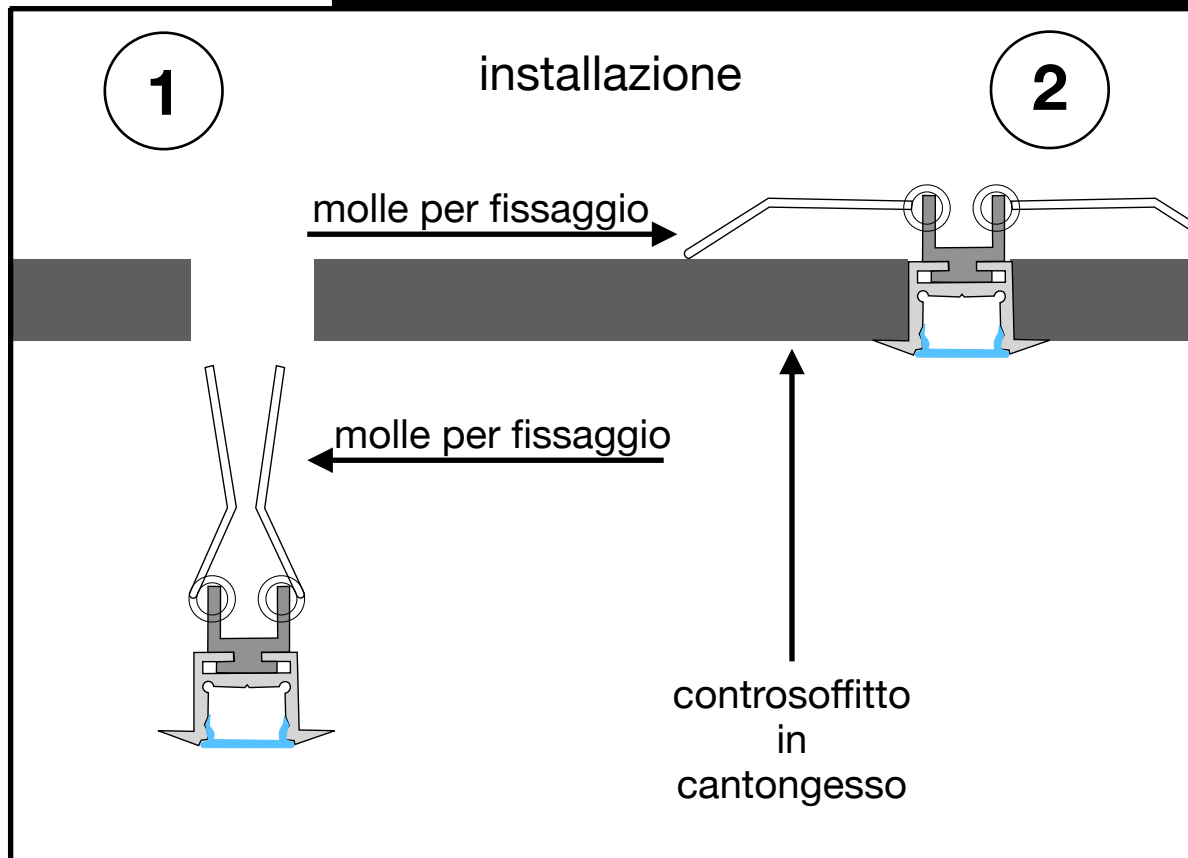


tappo
chiuso
TP-RS27/01-T2



molla
CL-RS27/01





I profili vengono forniti con taglio su misura, lunghezza massima 3mt, completi di diffusore + tappi e clip di fissaggio.

Su richiesta i profili vengono forniti con strip led a scelta tra Bianco / Bianco Dinamico / RGB / RGB+W e moduli di controllo della luce gestiti dai seguenti sistemi :

TIPOLOGIA LED	RF TELECOMANDO / PANNELLO	DMX	DALI	ALEXA/GOOGLE HOME/TUYA	PUSH	1-10V 0-10V
LED BIANCO	✓	✓	✓	✓	✓	✓
LED BIANCO DINAMICO	✓	✓	✓	✓		
LED RGB	✓	✓	✓	✓		
LED RGB+W	✓	✓	✓	✓		