

Caratteristiche Tecniche

- Corpo faretto:** alluminio
- Ghiera frontale:** alluminio
- Vetro frontale:** trasparente
- Led:** 1 LED da 1W
- Potenza:** 1W
- Luce led:** bianca 2700°K - 3000°K - 4000°K - 5500°K
- Alimentazione:** corrente continua 350mA
- Collegamento:** in serie
- Grado di protezione:** IP54
- Installazione:** tramite molle
- Durata led:** 50.000 ore
- Modalità di controllo:** on/off, dimmerabile, telecomando rf, dmx, dali, app smart*



Ghiera frontale

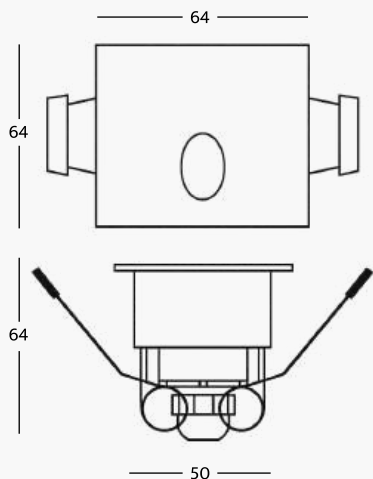
- CR Cromo
- GR Grigio

Colore LED

- 001 Bianco Caldo 2700K
- 00 Bianco Caldo 3000K
- 01 Bianco Naturale 4000K
- 10 Bianco Freddo 5500K
- 20 Blu
- 30 Verde
- 40 Rosso

Focale

- 02 15°
- 05 60°



* **Controllo Assistenza Smart**



Parete (interno)



Illuminazione scale