

**Caratteristiche Tecniche**

- Corpo faretto:** acciaio inox AISI 316L e alluminio
- Ghiera frontale:** acciaio inox 316L
- Vetro frontale:** trasparente
- Luce led:** bianca 2700°K - 3000°K - 4000°K - 5500°K
- Potenza:** 3W
- Alimentazione:** corrente continua 350mA
- Collegamento:** in serie
- Grado di protezione:** IP68
- Installazione:** cassaforma (inclusa)
- Durata led:** 50.000 ore
- Modalità di controllo:** on/off, dimmerabile, telecomando rf, dmx, dali, app smart\*



**Ghiera frontale**

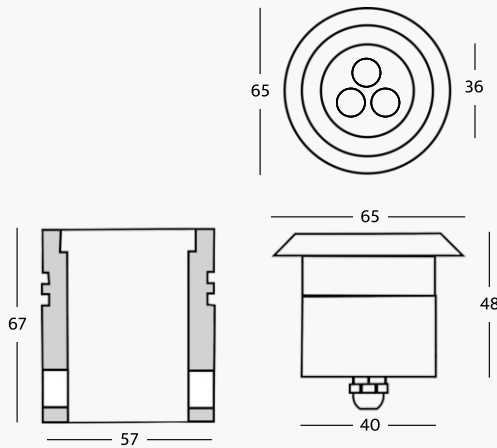
- AO** Acciaio inox opaco
- AL** Acciaio inox lucido

**Colore LED**

- 001** Bianco Caldo 2700K
- 00** Bianco Caldo 3000K
- 01** Bianco Naturale 4000K
- 10** Bianco Freddo 5500K

**Focale**

- 07** 25°
- 08** 35°



**IP68**

 Totalmente protetto contro polvere e stagno all'immersione



Calpestabile



Piscina



Parete (esterno)



Pavimento (esterno)

\* **Controllo Assistenza Smart**

