



Caractéristiques techniques

Corps du spot: 316L stainless steel and aluminum

Bague frontale: 316L stainless steel

Verre avant: transparent

Lumière LED: blanc 2700°K - 3000°K - 4000°K - 5500°K

Puissance: 9W

Alimentation: courant continu 700mA

Connexion: en série

Degré de protection: IP67

Installation: via boîtier d'encastrement pour spot (inclus)

Durée de vie de la LED: 50.000 heures

Mode de contrôle: marche/Arrêt, gradable, télécommande RF, DMX, DALI, application intelligente*

Finition

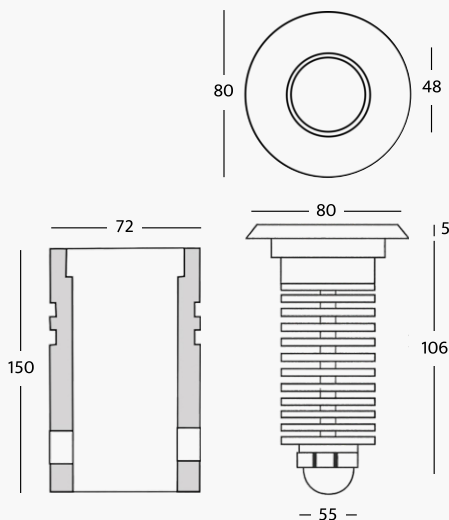
AO Acier inox mat

Couleur LED

- 001 Blanc 2700K
- 20 Bleu
- 00 Blanc 3000K
- 30 Vert
- 01 Blanc 4000k
- 40 Rouge
- 10 Blanc 5500K

Angle

- 01 10°
- 03 30°
- 04 45°



* **Contrôle assistant Smart**



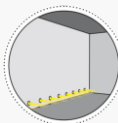
Encastrable walkable



Sol (extérieur)



Éclairage des marches



Mur (intérieur)