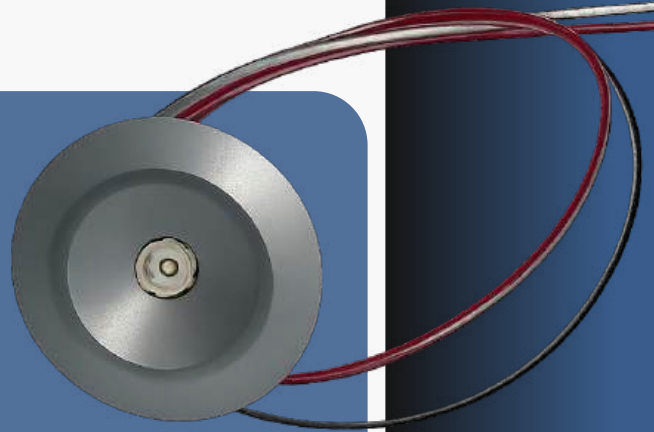


**Caratteristiche Tecniche**

- Corpo faretto: alluminio
- Ghiera frontale: alluminio
- Vetro frontale: trasparente
- Led: 1 LED da 1W
- Potenza: 1W
- Luce led: bianca 2700°K - 3000°K - 4000°K - 5500°K
- Alimentazione: corrente continua 350mA
- Collegamento: in serie
- Grado di protezione: IP40
- Installazione: incasso a pressione o tramite colla
- Durata led: 50.000 ore
- Modalità di controllo: on/off, dimmerabile, telecomando rf, dmx, dali, app smart\*



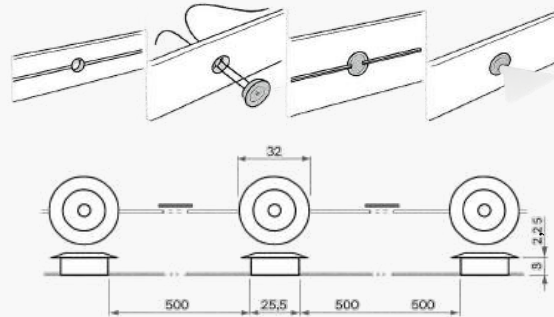
**Installazione**

**Ghiera frontale**

- CR Cromo
- GR Grigio

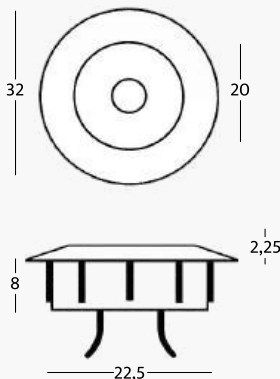
**Colore LED**

- 001 Bianco Caldo 2700K
- 00 Bianco Caldo 3000K
- 01 Bianco Naturale 4000K
- 10 Bianco Freddo 5500K
- 20 Blu
- 30 Verde
- 40 Rosso



**Focale**

- 06 120°



Parete (interno)

Stardust, il sistema ideale per rendere attraenti anche gli spazi più difficili. Atri e corridoi possono essere o sembrare bui e freddi, i nostri Stardust creano un profondo effetto sull'atmosfera di un ambiente, rendendo attraenti anche gli spazi più anonimi. L'effetto creato da una luce soffusa, discreta, crea atmosfere di relax, dando un tocco surreale all'ambiente. Stardust è un prodotto a bassa tensione di semplice installazione e facilmente inseribile nel battiscopa. Stardust è ideale per essere installato nelle camerette dei bambini dove un'illuminazione discreta e mai fastidiosa rassicura i più piccoli, nei corridoi di hotel, case di riposo, abitazioni private, etc...

**\* Controllo Assistenza Smart**

