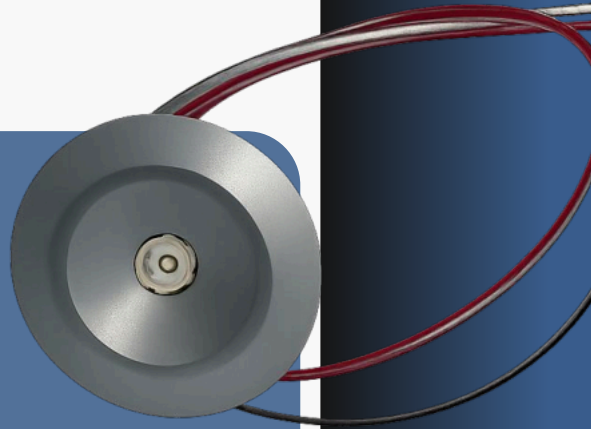


### Caractéristiques techniques

**Corps du spot:** aluminium  
**Bague frontale:** aluminium  
**Verre avant:** transparent  
**Led:** 1 LED 1W  
**Puissance:** 1W  
**Lumière LED:** blanc 2700°K - 3000°K - 4000°K - 5500°K  
**Alimentation:** courant continu 350mA  
**Connexion:** en série  
**Degré de protection:** IP40  
**Installation:** encastré par pression ou à l'aide de colle  
**Durée de vie de la LED:** 50.000 heures  
**Mode de contrôle:** marche/Arrêt, gradable, télécommande RF, DMX, DALI, application intelligente\*



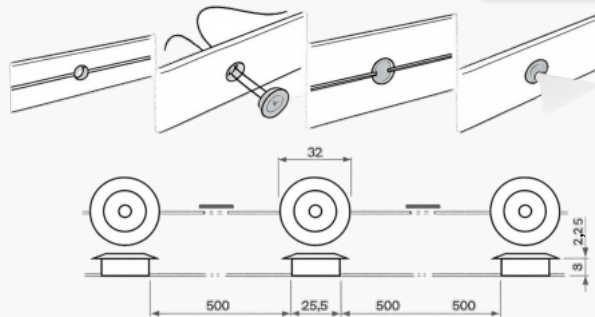
### Installation

### Finition

CR Chromé GR Gris

### Couleur LED

001 Blanc 2700K 20 Bleu  
 00 Blanc 3000K 30 Vert  
 01 Blanc 4000K 40 Rouge  
 10 Blanc 5500K

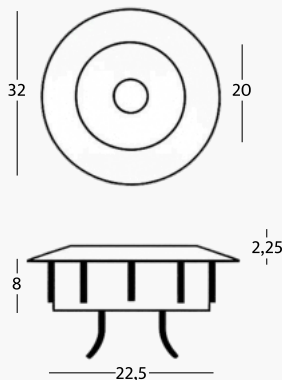


### Angle

06 120°



Mur (intérieur)



Stardust, le système idéal pour rendre même les espaces les plus difficiles attrayants. Les halls et les couloirs peuvent sembler sombres et froids, mais nos Stardust créent un effet profond sur l'atmosphère d'un environnement, rendant même les espaces les plus anonymes attrayants. L'effet créé par une lumière douce et discrète crée des atmosphères de détente, ajoutant une touche surréaliste à l'environnement. Stardust est un produit à basse tension facile à installer et pouvant être facilement intégré dans la plinthe. Stardust est idéal pour être installé dans les chambres d'enfants, où un éclairage discret et non dérangeant rassure les plus petits, dans les couloirs d'hôtels, les maisons de retraite, les résidences privées, etc

### \* Contrôle assistant Smart

amazon  
alexa

Google Assistant

tuya

