

**Caratteristiche Tecniche**

**Corpo faretto:** alluminio  
**Ghiera frontale:** alluminio  
**Vetro frontale:** trasparente  
**Led:** 1 LED da 1W  
**Potenza:** 1W  
**Luce led:** bianca 2700°K - 3000°K - 4000°K - 5500°K  
**Alimentazione:** corrente continua 350mA  
**Collegamento:** in serie  
**Grado di protezione:** IP54  
**Installazione:** tramite molle  
**Durata led:** 50.000 ore  
**Modalità di controllo:** on/off, dimmerabile, telecomando rf, dmx, dali, app smart\*



**Ghiera frontale**

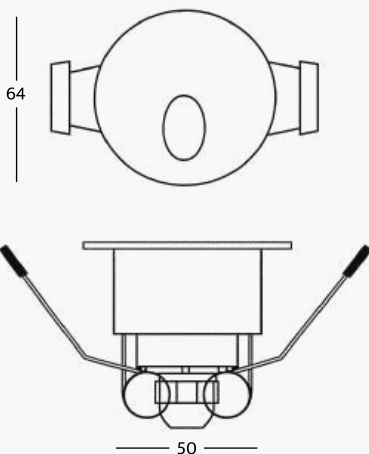
CR Cromo GR Grigio

**Colore LED**

001 Bianco Caldo 2700K	20 Blu
00 Bianco Caldo 3000K	30 Verde
01 Bianco Naturale 4000k	40 Rosso
10 Bianco Freddo 5500K	

**Focale**

02 15° 05 60°



\* **Controllo Assistenza Smart**



Parete (interno)



Illuminazione scale