

## UAT 1

Spot RGB+W avec 3LED de 4W  
 RGB+W spotlight with 3LEDs 4W



IP68



A0



RGB+W



01

03

04



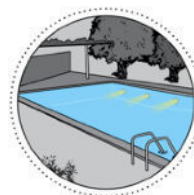
Cod. 753-01	Finition . Finish	Couleur LED . LED color	Angle . Focal
-------------	-------------------	-------------------------	---------------

### Caractéristiques techniques - Product Features

Corps du spot	acier inoxydable AISI 316L et aluminium
Puissance	12W
Couleurs des LED	RGB+W (rouge, vert, bleu + blanc)
Verre avant	transparent
Connexion	en série
Alimentation	courant continu 350mA
Degré de protection	IP68
Installation	via boîtier d'encastrement pour spot (inclus)

### Spotlight material

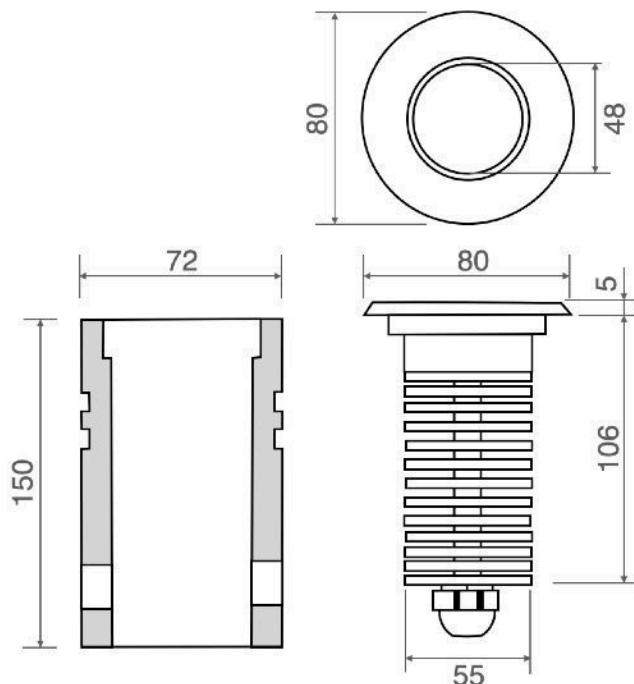
Power	12W
LEDs color	RGB+W (red, green, blue + white)
Front glass	transparent
Connection	serial connection
Supply current	350mA constant
Degree of protection	IP68
Installation	by support (included)



## “Contrôle assistant Smart” \*

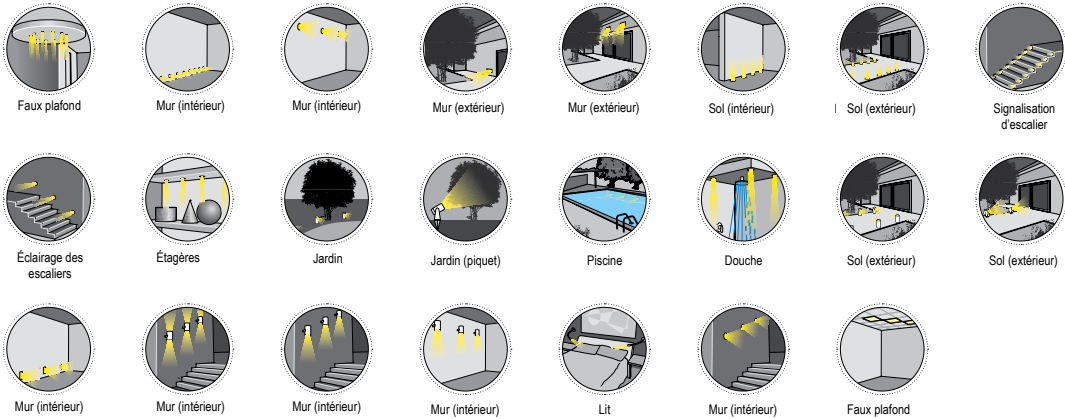


\* sur demande  
 on request



# LÉGENDE

## APPLICATIONS SYMBOLES



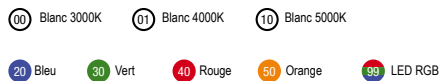
## LÉGENDE POUR COMPLÉTER LE CODE PRODUIT

Code de base	Finition	Couleur LED	Angle
--------------	----------	-------------	-------

### FINITION



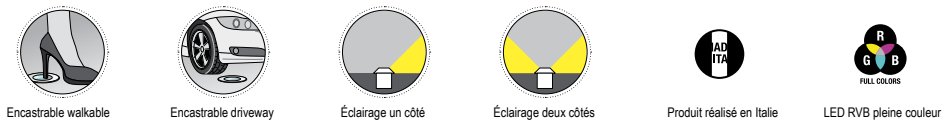
## COULEUR LED



## ANGLE LUMIÈRE



## LÉGENDE DES SYMBOLES



CE	Conforme aux directives CE	▽	Appareil adapté au montage sur des surfaces normalement inflammables.	☀	Appareil dimmable	🏠	Extérieur
⚡	Classe 3 - Appareils alimentés avec une tension de sécurité inférieure à 50V	IP--	Indice de protection contre la pénétration de solides et de liquides	🔩	Dimensions du trou à percer pour l'encastrement	🏠	Intérieur

## LÉGENDE DES SYMBOLES

IP20	Protégé contre l'entrée d'objets solides de Ø ≥ 12 mm	IP54	Protégé contre la poussière et les projections d'eau.
IP23	Protégé contre l'entrée d'objets solides de Ø ≥ 12 mm et contre les projections d'eau jusqu'à 60 degrés par rapport à la verticale.	IP55	Protégé contre l'entrée d'objets solides de Ø ≥ 12 mm et contre les projections d'eau jusqu'à 60 degrés par rapport à la verticale.
IP33	Protégé contre l'entrée d'objets solides de Ø ≥ 2,5 mm et contre les projections d'eau jusqu'à 60 degrés par rapport à la verticale.	IP65	"Protégé contre l'entrée d'objets solides de Ø ≥ 1 mm et totalement étanche à la poussière, résistant aux jets d'eau puissants provenant de toutes les directions, convient parfaitement pour des environnements humides et exposés à des conditions météorologiques difficiles."
IP40	Protégé contre l'entrée d'objets solides de Ø ≥ 1 mm	IP66	Totalement protégé contre la poussière et les jets d'eau sous pression
IP43	Protégé contre l'entrée d'objets solides de Ø ≥ 1 mm et contre les projections d'eau jusqu'à 60 degrés par rapport à la verticale.	IP67	"Protégé contre la pénétration totale de la poussière et submersible jusqu'à 1 mètre de profondeur, résistant aux effets d'une immersion temporaire."
IP44	Protégé contre l'entrée d'objets solides de Ø ≥ 1 mm et contre les projections d'eau jusqu'à 60 degrés par rapport à la verticale, adapté aux environnements humides.	IP68	"Protégé contre la pénétration totale de poussière et résistant à une immersion prolongée"