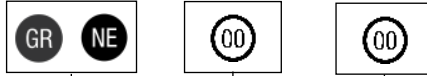


## URIA 3

Faretto da parete con 1LED da 3W  
Wall spotlight with 1LED 3W

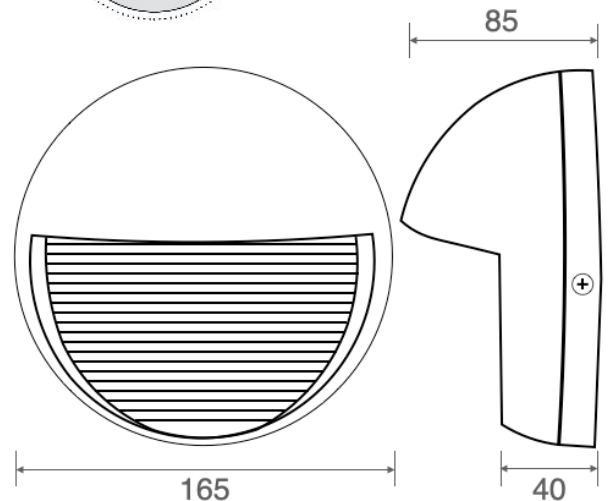


Cod. 470-03	Finitura . <i>Finish</i>	Colore LED . <i>LED color</i>	Focale . <i>Focal</i>
-------------	--------------------------	-------------------------------	-----------------------

### Caratteristiche tecniche - *Product Features*

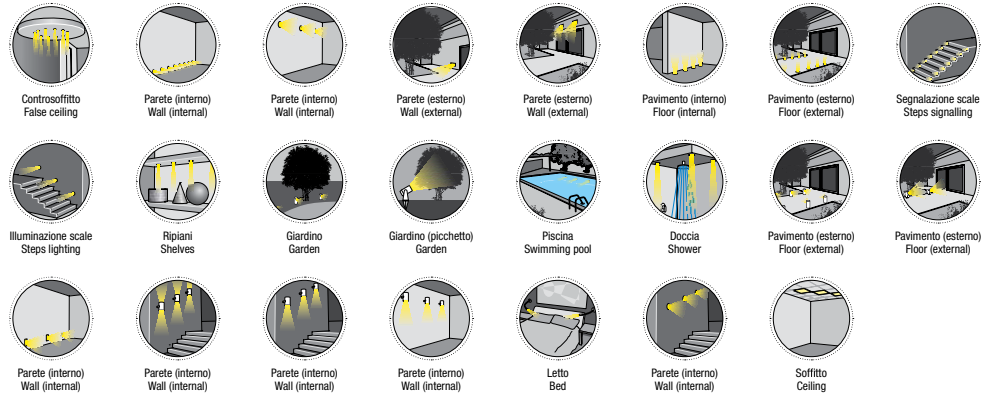
Corpo faretto	alluminio
Potenza	3W
Temperatura di colore	3000°K
Vetro frontale	satinato
Collegamento	in parallelo
Alimentazione Voltaggio	110-220V AC / 50-60Hz
Grado di protezione	IP65
Installazione	tramite staffa (inclusa)

<i>Spotlight material</i>	<i>aluminum</i>
<i>Power</i>	<i>3W</i>
<i>Color temperature</i>	<i>3000°K</i>
<i>Front glass</i>	<i>frosted</i>
<i>Connection</i>	<i>parallel connection</i>
<i>Supply current</i>	<i>110-220V AC / 50-60Hz</i>
<i>Degree of protection</i>	<i>IP65</i>
<i>Installation</i>	<i>by support (included)</i>



# LEGENDA • LEGEND

## SIMBOLI APPLICAZIONI . APPLICATION SYMBOLS



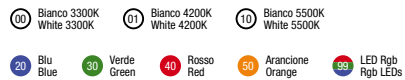
## LEGENDA PER COMPLETAMENTO CODICE PRODOTTO . KEY FOR CODE CREATION

Codice base . Base code	Finitura . Finishing	Colore LED . LED colour	Focale . Beam spread
-------------------------	----------------------	-------------------------	----------------------

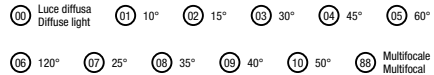
### FINITURA . FINISHING



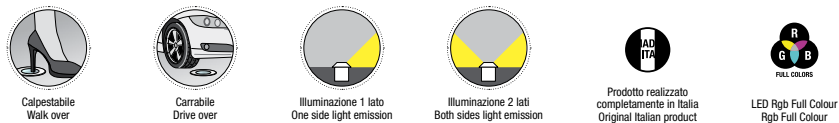
### COLORE LED . LED COLOURS



### FOCALE LENTE . BEAM SPREAD



## LEGENDA SIMBOLI . SYMBOLS DESCRIPTION



CE	Conforme alle direttive CE Conformity with CE directive	▽	Apparecchio idoneo per il montaggio su superfici normalmente infiammabili Equipment suitable to be fitted on normally inflammable surface	⚡	Apparecchio dimmerabile Dimmerable equipment	🏠	Outdoor Outdoor
⚡	Classe 3 - Apparecchi alimentati con tensione di sicurezza inferiore ai 50V Class 3 - Equipment powered with safety voltage lower than 50V	IP--	Grado di protezione alla penetrazione di solidi e liquidi Resistance of the fitting to the penetration of solid and liquids	🔧	Dimensioni del foro da praticare per l'incasso Hole dimensions	🏠	Indoor Indoor

## LEGENDA SIMBOLI . SYMBOLS DESCRIPTION

IP20	Protetto contro corpi solidi $\phi \geq 12mm$ . - Protected against solid bodies $\phi \geq 12mm$ .	IP54	Protetto contro la polvere e contro gli spruzzi d'acqua. - Dust-proof and splash-proof.
IP23	Protetto contro corpi solidi $\phi \geq 12mm$ e contro la pioggia fino a 60° dall'asse verticale. Protected against solid bodies $\phi \geq 12mm$ and against rain up to 60° from vertical axis.	IP55	Protetto contro la polvere e contro i getti d'acqua. - Dust-proof and splash-proof.
IP33	Protetto contro corpi solidi $\phi \geq 2,5mm$ e contro la pioggia fino a 60° dall'asse verticale. Protected against solid bodies $\phi \geq 2,5mm$ and against rain up to 60° from vertical axis.	IP65	Totalmente protetto contro la polvere e contro i getti d'acqua. - Dust-tight and jet-proof.
IP40	Protetto contro corpi solidi $\phi \geq 1mm$ . - Protected against solid bodies $\phi \geq 1mm$ .	IP66	Totalmente protetto contro la polvere e contro i getti d'acqua in pressione. Dust-tight and powerful jet-proof.
IP43	Protetto contro corpi solidi $\phi \geq 1mm$ e contro la pioggia fino a 60° dall'asse verticale. Protected against solid bodies $\phi \geq 1mm$ and against rain up to 60° from vertical axis.	IP67	Totalmente protetto contro la polvere e stagno all'immersione. Dust-tight and water tight (immersible).
IP44	Protetto contro corpi solidi $\phi \geq 1mm$ e spruzzi d'acqua. Protected against solid bodies $\phi \geq 1mm$ and splash-proof.	IP68	Totalmente protetto contro la polvere e stagno alla sommersione. Dust-tight and water tight (submersible).