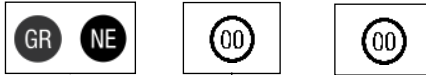


## URIA 4

Faretto da parete con 1LED da 10W  
Wall spotlight with 1LED 10W

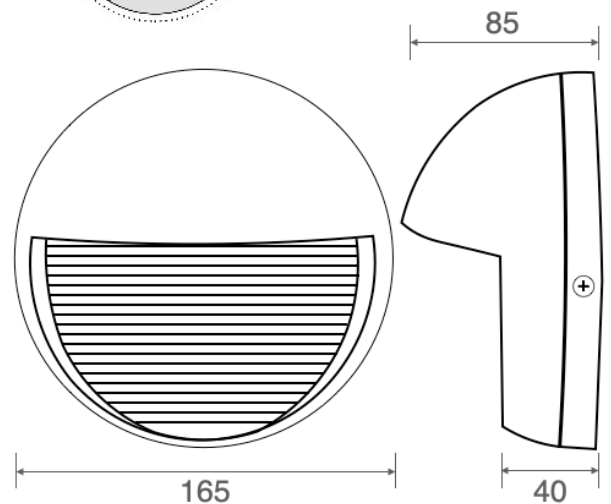


Cod. 470-04	Finitura . <i>Finish</i>	Colore LED . <i>LED color</i>	Focale . <i>Focal</i>
-------------	--------------------------	-------------------------------	-----------------------

### Caratteristiche tecniche - Product Features

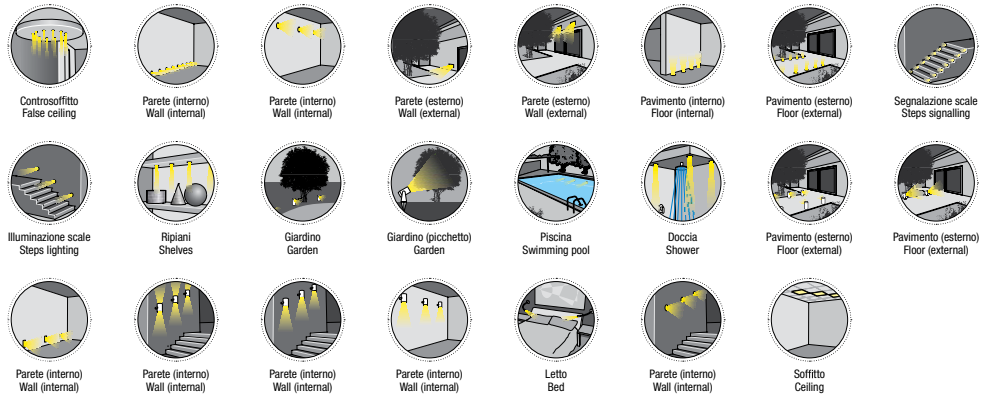
Corpo faretto	alluminio
Potenza	10W
Temperatura di colore	3000°K
Vetro frontale	satinato
Collegamento	in parallelo
Alimentazione Voltaggio	110-220V AC / 50-60Hz
Grado di protezione	IP65
Installazione	tramite staffa (inclusa)

<i>Spotlight material</i>	<i>aluminum</i>
<i>Power</i>	<i>10W</i>
<i>Color temperature</i>	<i>3000°K</i>
<i>Front glass</i>	<i>frosted</i>
<i>Connection</i>	<i>parallel connection</i>
<i>Supply current</i>	<i>110-220V AC / 50-60Hz</i>
<i>Degree of protection</i>	<i>IP65</i>
<i>Installation</i>	<i>by support (included)</i>



# LEGENDA • LEGEND

## SIMBOLI APPLICAZIONI . APPLICATION SYMBOLS



## LEGENDA PER COMPLETAMENTO CODICE PRODOTTO . KEY FOR CODE CREATION

Codice base . Base code	Finitura . Finishing	Colore LED . LED colour	Focale . Beam spread
-------------------------	----------------------	-------------------------	----------------------

### FINITURA . FINISHING

AL Acciaio inox lucido Polished stainless steel	AO Acciaio inox opaco Matt stainless steel	AS Acciaio inox spazzolato Brushed stainless steel	PC Policarbonato Polycarbonate
KS Nichel satinato Frosted nickel	CR Cromo Chrome	OR Oro Gold	NE Nero Black
PL Plexiglass Plexiglass	ES Acrilico pieno satinato Full acrylic, satin finish	DB Delrin bianco White delrin	DN Delrin nero Black delrin
TI Titanio Titanium	PM PMMA PMMA	BR Bronzo Bronze	BL Blu Blue
	VR Verde Green	AT Antracite Anthracite	VT Vetro temperato Tempered glass

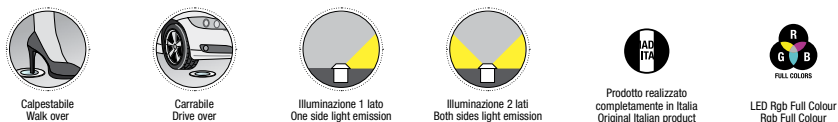
### COLORE LED . LED COLOURS

00 Bianco 3300K White 3300K	01 Bianco 4200K White 4200K	10 Bianco 5500K White 5500K
20 Blu Blue	30 Verde Green	40 Rosso Red
	50 Arancione Orange	99 LED Rgb Rbg LEDs

### FOCALE LENTE . BEAM SPREAD

00 Luce diffusa Diffuse light	01 10°	02 15°	03 30°	04 45°	05 60°
06 120°	07 25°	08 35°	09 40°	10 50°	88 Multifocale Multifocal

## LEGENDA SIMBOLI . SYMBOLS DESCRIPTION



CE	Conforme alle direttive CE Conformity with CE directive	▽	Apparecchio idoneo per il montaggio su superfici normalmente infiammabili Equipment suitable to be fitted on normally inflammable surface	☀	Apparecchio dimmerabile Dimmerable equipment	🏠	Outdoor Outdoor
⚡	Classe 3 - Apparecchi alimentati con tensione di sicurezza inferiore ai 50V Class 3 - Equipment powered with safety voltage lower than 50V	IP--	Grado di protezione alla penetrazione di solidi e liquidi Resistance of the fitting to the penetration of solid and liquids	🔪	Dimensioni del foro da praticare per l'incasso Hole dimensions	🏠	Indoor Indoor

## LEGENDA SIMBOLI . SYMBOLS DESCRIPTION

IP20	Protetto contro corpi solidi $\phi \geq 12\text{mm}$ . Protected against solid bodies $\phi \geq 12\text{mm}$ .	IP54	Protetto contro la polvere e contro gli spruzzi d'acqua. Dust-proof and splash-proof.
IP23	Protetto contro corpi solidi $\phi \geq 12\text{mm}$ e contro la pioggia fino a 60° dall'asse verticale. Protected against solid bodies $\phi \geq 12\text{mm}$ and against rain up to 60° from vertical axis.	IP55	Protetto contro la polvere e contro i getti d'acqua. Dust-proof and splash-proof.
IP33	Protetto contro corpi solidi $\phi \geq 2,5\text{mm}$ e contro la pioggia fino a 60° dall'asse verticale. Protected against solid bodies $\phi \geq 2,5\text{mm}$ and against rain up to 60° from vertical axis.	IP65	Totalmente protetto contro la polvere e contro i getti d'acqua. Dust-tight and jet-proof.
IP40	Protetto contro corpi solidi $\phi \geq 1\text{mm}$ . Protected against solid bodies $\phi \geq 1\text{mm}$ .	IP66	Totalmente protetto contro la polvere e contro i getti d'acqua in pressione. Dust-tight and powerfull jet-proof.
IP43	Protetto contro corpi solidi $\phi \geq 1\text{mm}$ e contro la pioggia fino a 60° dall'asse verticale. Protected against solid bodies $\phi \geq 1\text{mm}$ and against rain up to 60° from vertical axis.	IP67	Totalmente protetto contro la polvere e stagno all'immersione. Dust-tight and water tight (immersible).
IP44	Protetto contro corpi solidi $\phi \geq 1\text{mm}$ e spruzzi d'acqua. Protected against solid bodies $\phi \geq 1\text{mm}$ and splash-proof.	IP68	Totalmente protetto contro la polvere e stagno alla sommersione. Dust-tight and water tight (submersible).