

Caratteristiche Tecniche

Corpo faretto: acciaio inox AISI 316L e alluminio

Ghiera frontale: acciaio inox 316L

Vetro frontale: trasparente

Luce led: bianca 2700°K - 3000°K - 4000°K - 5500°K

Potenza: 9W

Alimentazione: corrente continua 700mA

Collegamento: in serie

Grado di protezione: IP68

Installazione: cassaforma (inclusa)

Durata led: 50.000 ore

Modalità di controllo: on/off, dimmerabile, telecomando rf, dmx, dali, app smart*



Ghiera frontale

AO Acciaio inox opaco

Colore LED

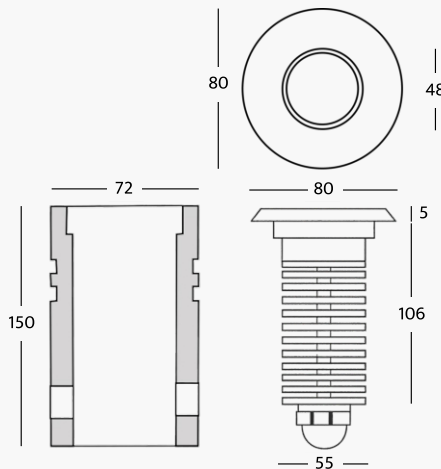
- 001 Bianco Caldo 2700K
- 20 Blu
- 00 Bianco Caldo 3000K
- 30 Verde
- 01 Bianco Naturale 4000K
- 40 Rosso
- 10 Bianco Freddo 5500K

Focale

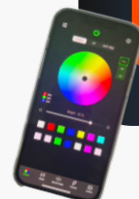
- 01 10°
- 03 30°
- 04 45°

IP68

 Totalmente protetto contro polvere e stagno all'immersione



* **Controllo Assistenza Smart**



Piscina