

Caractéristiques techniques

Corps du spot: aluminium
Bague frontale: aluminium
Verre avant: transparent
Led: 1 LED 1W
Puissance: 1W
Lumière LED: blanc 2700°K - 3000°K - 4000°K - 5500°K
Alimentation: courant continu 350mA
Connexion: en série
Degré de protection: IP40
Installation: encastré par pression ou à l'aide de colle
Durée de vie de la LED: 50.000 heures
Mode de contrôle: marche/Arrêt, gradable, télécommande RF, DMX, DALI, application intelligente*



Finition

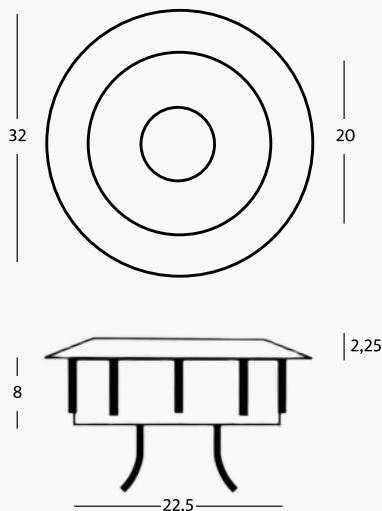
GR Gris CR Chromé

Couleur LED

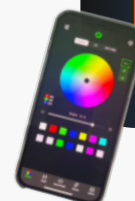
001 Blanc 2700K 20 Bleu
 00 Blanc 3000K 30 Vert
 01 Blanc 4000k 40 Rouge
 10 Blanc 5500K

Angle

06 120°



* Contrôle assistant Smart



Faux plafond



Eclairage d'escalier



Étagères



Sol intérieur