

Caratteristiche Tecniche

Corpo faretto: alluminio
Ghiera frontale: alluminio
Vetro frontale: trasparente
Led: 1 LED da 1W
Potenza: 1W
Luce led: bianca 2700°K - 3000°K - 4000°K - 5500°K
Alimentazione: corrente continua 350mA
Collegamento: in serie
Grado di protezione: IP40
Installazione: incasso a pressione o tramite colla
Durata led: 50.000 ore
Modalità di controllo: on/off, dimmerabile, telecomando rf, dmx, dali, app smart*



Ghiera frontale

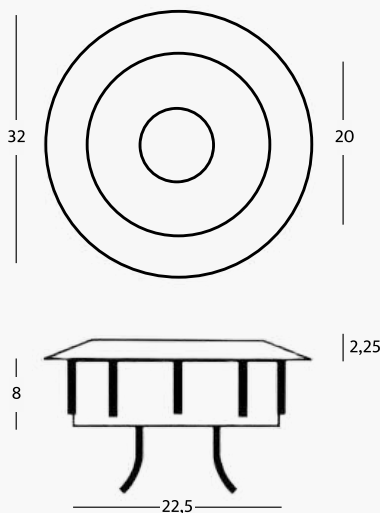
GR Grigio CR Cromo

Colore LED

- | | |
|--------------------------|----------|
| 001 Bianco Caldo 2700K | 20 Blu |
| 00 Bianco Caldo 3000K | 30 Verde |
| 01 Bianco Naturale 4000K | 40 Rosso |
| 10 Bianco Freddo 5500K | |

Focale

06 120°



* **Controllo Assistenza Smart**



Controsoffitto



Illuminazione scale



Ripiani



Pavimento (interno)