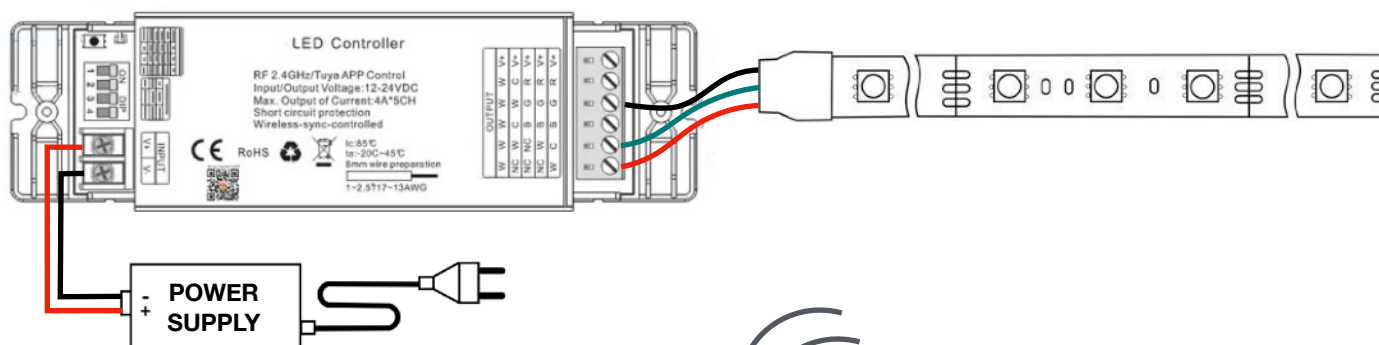


QRW-DIMM/TL

Système d'alimentation et de contrôle de l'intensité lumineuse des rubans LED blancs via une télécommande radiofréquence

Contrôle de l'intensité lumineuse des rubans LED blancs avec télécommande RF

Module récepteur



Conçu comme un contrôleur d'intensité lumineuse pour des rubans LED à tension constante de 12/24V avec des LED blanches.

Sortie DC12-24V sur quatre canaux, courant de charge maximal : 4CH * 6A; Puissance de charge maximale : 288 W pour 4 canaux à 12V ; 576W pour 4 canaux à 24V.

Contrôle de la lumière via une télécommande RF.

Contrôle de la synchronisation sans fil en mode statique et dynamique avec une seule télécommande, même avec plusieurs modules.

Fonction de mémoire, à chaque allumage, elle conserve le mode qui était actif lors de la dernière extinction.



Télécommande radiofréquence RF

QRW-DIMM/TL

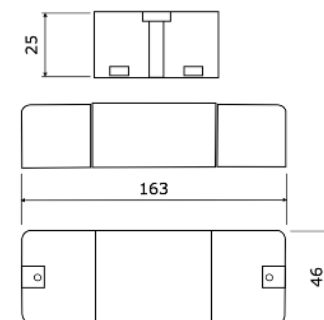
Système d'alimentation et de contrôle de l'intensité lumineuse des rubans LED blancs via une télécommande radiofréquence

SQR/RGB 40

CE IP40

Module récepteur SQR/RGB40

Tension d'entrée	12-48VDC
Le nombre maximal de LED pouvant être connectées à un module individuel SQR/RGB40	6



SQR/LWH 22

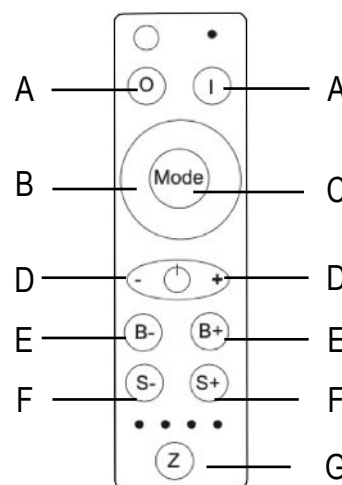
CE IP40

Télécommande radiofréquence RF

FONCTIONS

TÉLÉCOMMANDE RF

- Boutons marche/arrêt "O" et "I" (A)
- Réglage de la température de couleur blanche via une "bague tactile" (B)
- Sélection des programmes "Mode" (C)
- Réglage de la lumière nocturne "-" et "+" (D)
- Réglage de l'intensité lumineuse de toutes les couleurs "B-" et "B+" (E)
- Réglage de la vitesse de rotation des programmes "S-" et "S+" (F)



TRDC/24/...

CE IP40

Alimentation 24V

Tension d'entrée	100-240VAC
------------------	------------

- Alimentation du module récepteur SQR/RGB40

