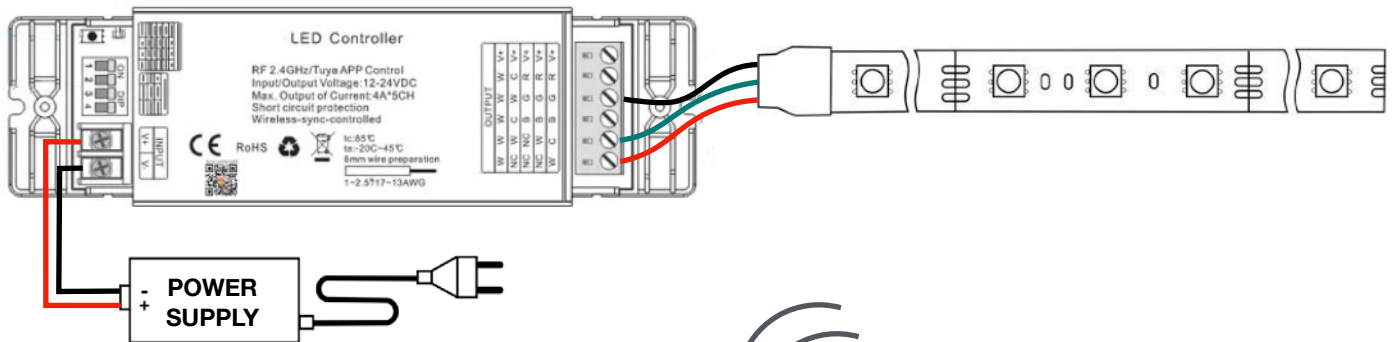


# QRW-DIMM/TL

Sistema di alimentazione e controllo intensità luminosa di STRIP LED luce bianca tramite telecomando a radiofrequenza  
*Power system and light intensity control of STRIP LED white light via radio frequency remote control*

## Controllo intensità luce strip led bianche con telecomando RF *White led strip light intensity control with RF remote control*

Modulo ricevitore  
*Receiver module*



Progettato come controller intensità luce per strip a LED a tensione costante 12/24V con led bianco.  
*Designed as a light intensity controller for 12 / 24V constant voltage LED strip with white led.*

DC12-24V uscita a quattro canali, max. corrente di carico: 4CH \* 6A; Max. potenza di carico: 288 W per 4 canali a 12V; 576W per 4 canali a 24V.  
*DC12-24V four channel output, max. load current: 4CH \* 6A; Max. Load power: 288 W for 4 channels at 12V; 576W for 4 24V channels.*

Controllo luce tramite telecomando RF.  
*Light control via RF remote control.*

Controllo della sincronizzazione wireless sia in modalità statica che dinamica con un solo telecomando, anche di più moduli.  
*Wireless synchronization control both in static and dynamic mode with a single remote control, even for multiple modules.*

Funzione di memoria, ogni volta che l'accensione si riserva la modalità che si interrompe nell'ultimo spegnimento.  
*Memory function, every time the ignition reserves the mode that stops in the last shutdown.*



Telecomando a radiofrequenza  
*Rf remote control*

**COBB**  
FIBRE OTTICHE

**Fabbrica - Factory**

Via Nelson Mandela, 20 | 24048 Treviolo (BG) | Italy  
Tel. +39 035 0448601 - Fax +39 035 0448585  
info@fibre-ottiche.com - www.fibre-ottiche.it

# QR/W-DIMM/TL

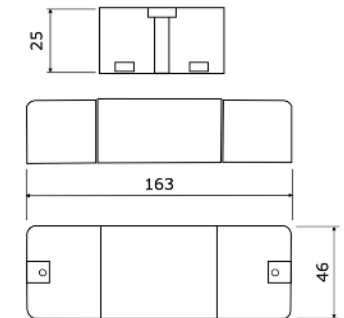
Sistema di alimentazione e controllo intensità luminosa di STRIP LED luce bianca tramite telecomando a radiofrequenza  
Power system and light intensity control of STRIP LED white light via radio frequency remote control

## SQR/RGB 40

CE IP40

Modulo ricevitore SQR/RGB40 / Receiver module SQR/RGB40

Ingresso . Input voltage	12-48VDC
Nr max Led collegabili per singolo modulo SQR/RGB40 Maximum Nr Leds connectable to SQR/RGB40	6



## SQR/LWH 22

CE IP40

Telecomando a RF / RF remote control

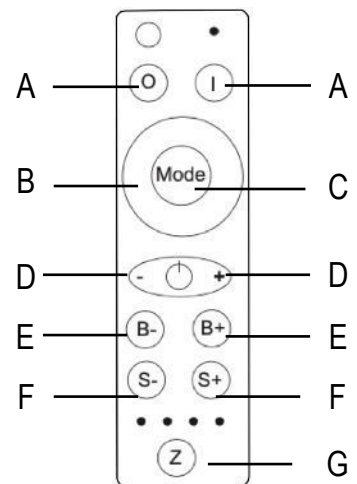
### FUNZIONI / FUNCTIONS

#### TELECOMANDO A RF

- ON/OFF pulsanti "O" e "I" (A)
- Regolazione temperatura colore bianco tramite "anello touch" (B)
- Selezione programmi "Mode" (C)
- Regolazione luce notturna "-" e "+" (D)
- Regolazione intensità di luce di tutti i colori "B-" e "B+" (E)
- Regolazione velocità rotazione programmi "S-" e "S\*" (F)
- Regolazione frequenze radio telecomando per controllo differenti aree (G)

#### RF REMOTE CONTROL

- ON / OFF buttons "O" and "I" (A)
- Adjustment white temperature color by "touch ring" (B)
- "Mode" program selection (C)
- Night light adjustment "-" and "+" (D)
- Light intensity adjustment of all colors "B-" and "B+" (E)
- Program rotation speed adjustment "S-" and "S\*" (F)
- Remote control radio frequency adjustment to control different areas (G)



## TRDC/24/...

CE IP40

Alimentatore 24V / 24V Power Supply

Ingresso . Input voltage	100-240VAC
--------------------------	------------

- Alimentatore modulo ricevitore SQR/RGB40 / Power supply for receiver module SQR/RGB40

