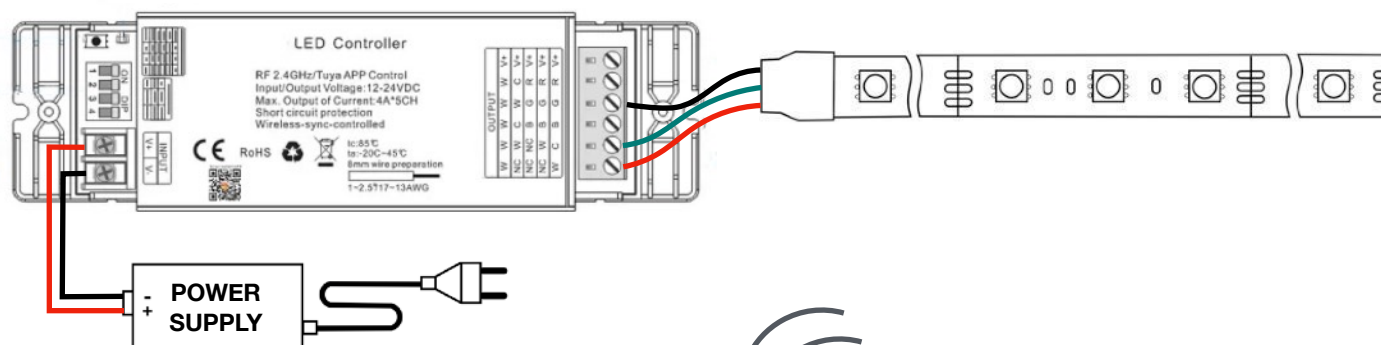


QRW-DIN/TL

Système d'alimentation et de contrôle de rubans LED lumière blanche dynamique avec télécommande radiofréquence

Contrôle à distance avec télécommande RF pour rubans LED blancs dynamiques

Module récepteur



Conçu comme un contrôleur pour rubans LED à tension constante de 12/24V avec des LED blanches dynamiques.

Sortie DC12-24V sur quatre canaux, courant de charge maximal : 4CH * 6A ; Puissance de charge maximale : 288 W pour 4 canaux à 12V ; 576W pour 4 canaux à 24V.

Contrôle de la lumière via une télécommande RF.

Contrôle de la synchronisation sans fil en mode statique et dynamique avec une seule télécommande, même avec plusieurs modules.

Fonction de mémoire, à chaque allumage, elle conserve le mode qui était actif lors de la dernière extinction.



Télécommande radiofréquence RF

QRW-DIN/TL

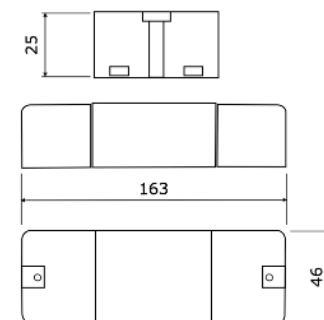
Système d'alimentation et de contrôle de rubans LED lumière blanche dynamique avec télécommande radiofréquence

SQR/RGB 40

CE IP40

Module récepteur SQR/RGB40

Tension d'entrée	12-48VDC
Le nombre maximal de LED pouvant être connectées à un module individuel SQR/RGB40	6



SQR/LWH 22

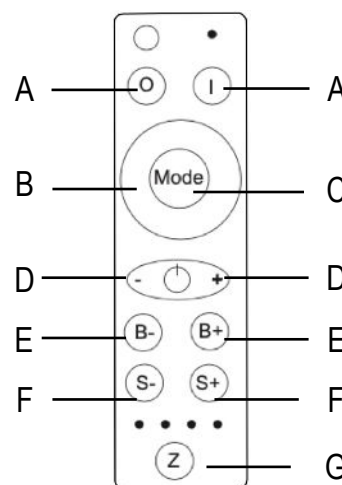
CE IP40

Télécommande radiofréquence RF

FONCTIONS

TÉLÉCOMMANDE RF

- Boutons marche/arrêt "O" et "I" (A)
- Réglage de la température de couleur blanche via une "bague tactile" (B)
- Sélection des programmes "Mode" (C)
- Réglage de la lumière nocturne "-" et "+" (D)
- Réglage de l'intensité lumineuse de toutes les couleurs "B-" et "B+" (E)
- Réglage de la vitesse de rotation des programmes "S-" et "S+" (F)
- Réglage des fréquences radio pour le contrôle de différentes zones (G)



TRDC/24/...

CE IP40

Alimentation 24V

Tension d'entrée	100-240VAC
------------------	------------

- Alimentation du module récepteur SQR/RGB40

