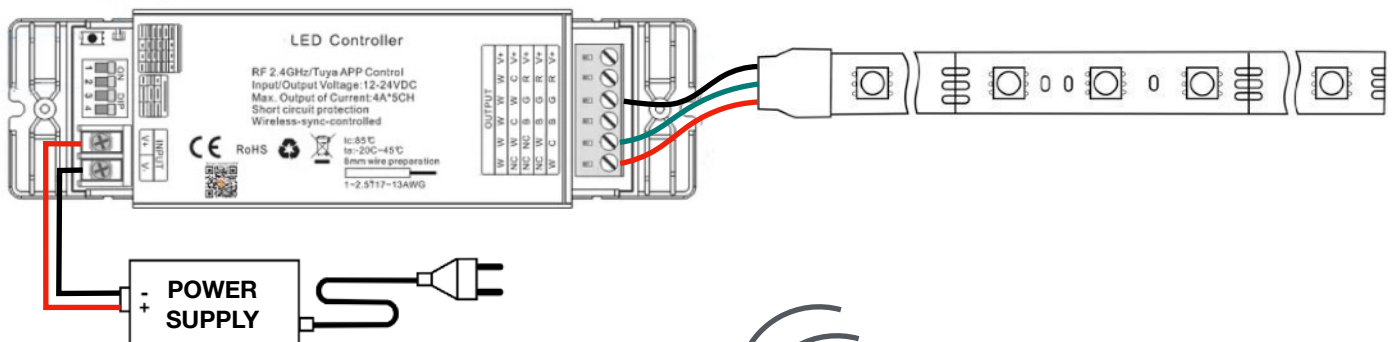


QRW-DIN/TL

Sistema di alimentazione e controllo STRIP LED LUCE BIANCA DINAMICA con telecomando a radiofrequenza
Power and control system STRIP LED DYNAMIC WHITE LIGHT with radio frequency remote control

Controllo con telecomando RF per strip bianco dinamico *Control with RF remote control for dynamic white strip*

Modulo ricevitore
Receiver module



Progettato come controller per strip a LED a tensione costante 12/24V con led bianco dinamico.

Designed as 12 / 24V constant voltage LED strip controller with dynamic white led.

DC12-24V uscita a quattro canali, max. corrente di carico: 4CH * 6A; Max. potenza di carico: 288 W per 4 canali a 12V; 576W per 4 canali a 24V.

*DC12-24V four channel output, max. load current: 4CH * 6A; Max. Load power: 288 W for 4 channels at 12V; 576W for 4 24V channels.*

Controllo luce tramite telecomando RF.
Light control via RF remote control.

Controllo della sincronizzazione wireless sia in modalità statica che dinamica con un solo telecomando, anche di più moduli.
Wireless synchronization control both in static and dynamic mode with a single remote control, even for multiple modules.

Funzione di memoria, ogni volta che l'accensione si riserva la modalità che si interrompe nell'ultimo spegnimento.
Memory function, every time the ignition reserves the mode that stops in the last shutdown.



Telecomando a radiofrequenza
Rf remote control

QRW-DIN/TL

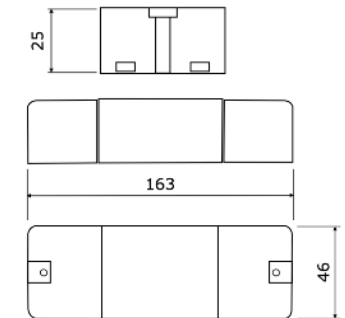
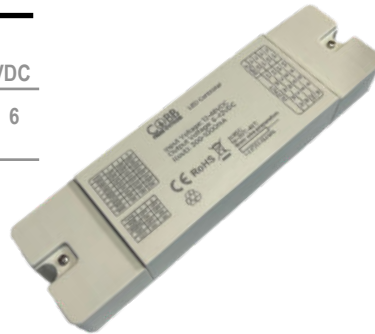
Sistema di alimentazione e controllo farette luce bianca dinamica con telecomando a radiofrequenza
Power system and control of dynamic white light spotlights with radio frequency remote control

SQR/RGB 40

CE IP40

Modulo ricevitore SQR/RGB40 / Receiver module SQR/RGB40

Ingresso . Input voltage	12-48VDC
Nr max Led collegabili per singolo modulo SQR/RGB40 Maximum Nr Leds connectable to SQR/RGB40	6



SQR/LWH 22

CE IP40

Telecomando a RF / RF remote control

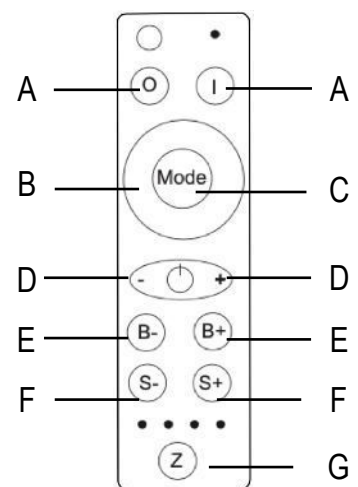
FUNZIONI / FUNCTIONS

TELECOMANDO A RF

- ON/OFF pulsanti "O" e "I" (A)
- Regolazione temperatura colore bianco tramite "anello touch" (B)
- Selezione programmi "Mode" (C)
- Regolazione luce notturna "-" e "+" (D)
- Regolazione intensità di luce di tutti i colori "B-" e "B+" (E)
- Regolazione velocità rotazione programmi "S-" e "S*" (F)
- Regolazione frequenze radio telecomando per controllo differenti aree (G)

RF REMOTE CONTROL

- ON / OFF buttons "O" and "I" (A)
- Adjustment white temperature color by "touch ring" (B)
- "Mode" program selection (C)
- Night light adjustment "-" and "+" (D)
- Light intensity adjustment of all colors "B-" and "B+" (E)
- Program rotation speed adjustment "S-" and "S*" (F)
- Remote control radio frequency adjustment to control different areas (G)



TRDC/24/...

CE IP40

Alimentatore 24V / 24V Power Supply

Ingresso . Input voltage	100-240VAC
--------------------------	------------

- Alimentatore modulo ricevitore SQR/RGB40 / Power supply for receiver module SQR/RGB40

