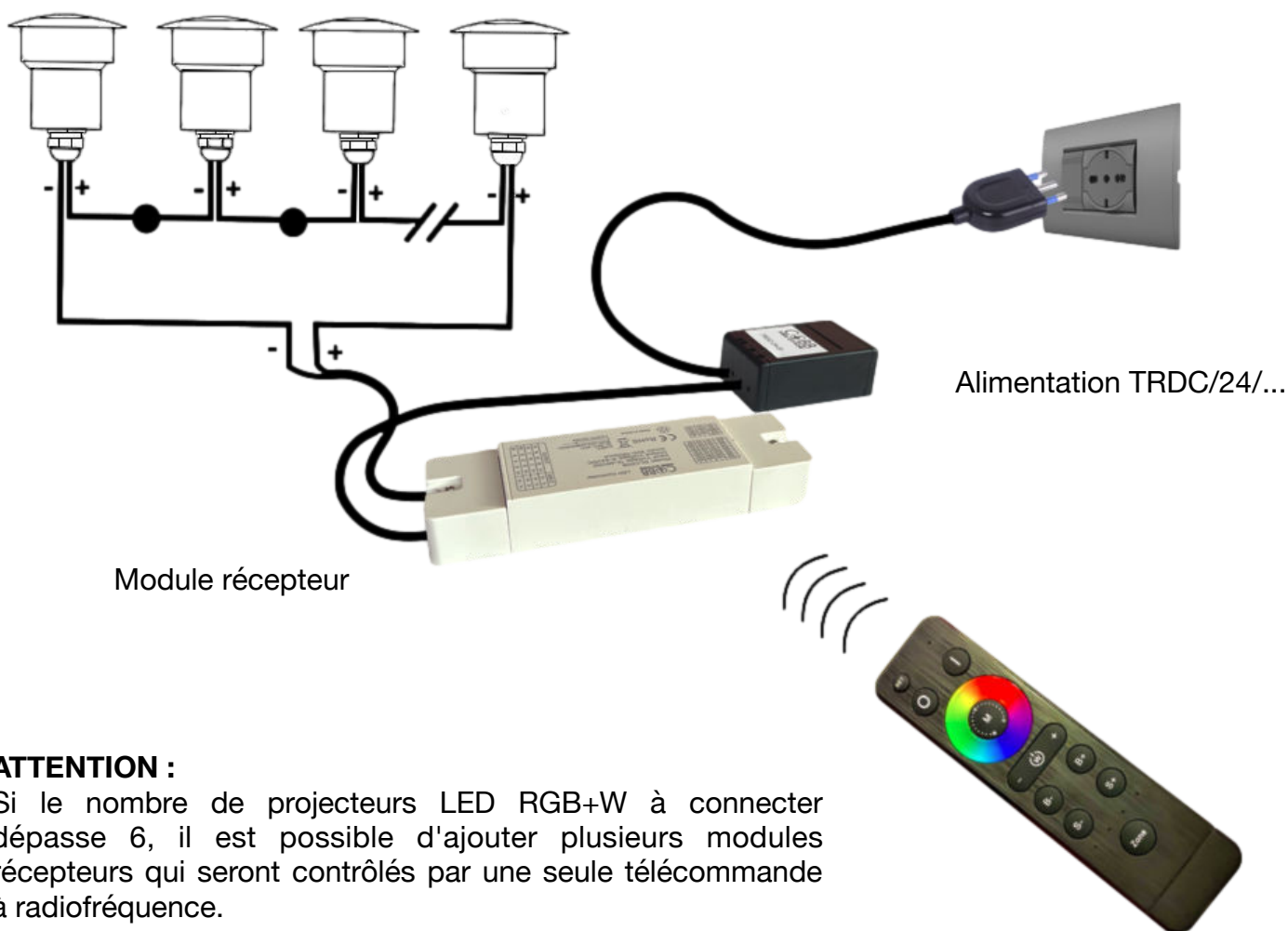


# RF-RGB+W/TL

Système d'alimentation et de contrôle pour projecteurs LED RGB+W avec télécommande radiofréquence

Nombre maximal de projecteurs LED RGB+W pouvant être connectés : connexion en série de jusqu'à 6 projecteurs avec un LED RGB+W couleur intégrale (full color) ou jusqu'à 2 projecteurs triptyques avec 3 LED RVB+W couleur intégrale (full color).



## ATTENTION :

Si le nombre de projecteurs LED RGB+W à connecter dépasse 6, il est possible d'ajouter plusieurs modules récepteurs qui seront contrôlés par une seule télécommande à radiofréquence.

# RF-RGB+W/TL

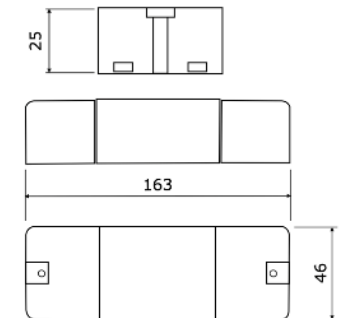
Système d'alimentation et de contrôle pour projecteurs LED RGB+W avec télécommande radiofréquence

## SQR/RGB 20

CE IP40

Module récepteur SQR/RGB20

Tension d'entrée	12-48VDC
Le nombre maximal de LED pouvant être connectées à un module individuel SQR/RGB20	6



## SQR/RGB 21

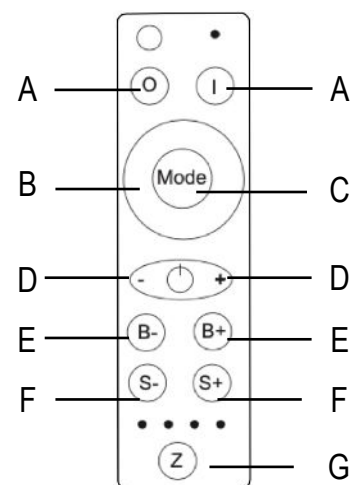
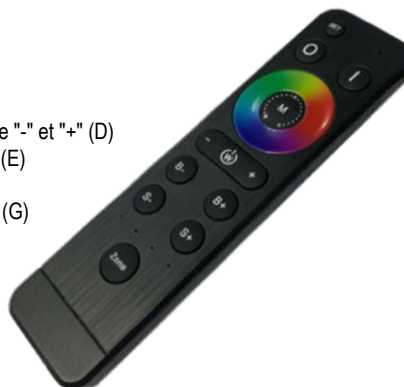
CE IP40

Télécommande radiofréquence RF

### FONCTIONS

#### TÉLÉCOMMANDE RF

- Boutons marche/arrêt "O" et "I" (A)
- Sélection d'une couleur individuelle via la "bague tactile" (B)
- Sélection des programmes "Mode" (C)
- Marche/Arrêt "W" lumière blanche et réglage de l'intensité lumineuse "-" et "+" (D)
- Réglage de l'intensité lumineuse de toutes les couleurs "B-" et "B+" (E)
- Réglage de la vitesse de rotation des programmes "S-" et "S+" (F)
- Réglage des fréquences radio pour le contrôle de différentes zones (G)



## TRDC/24/...

CE IP40

Alimentation 24V

Tension d'entrée	100-240VAC
------------------	------------

- Alimentation du module récepteur SQR/RGB20

