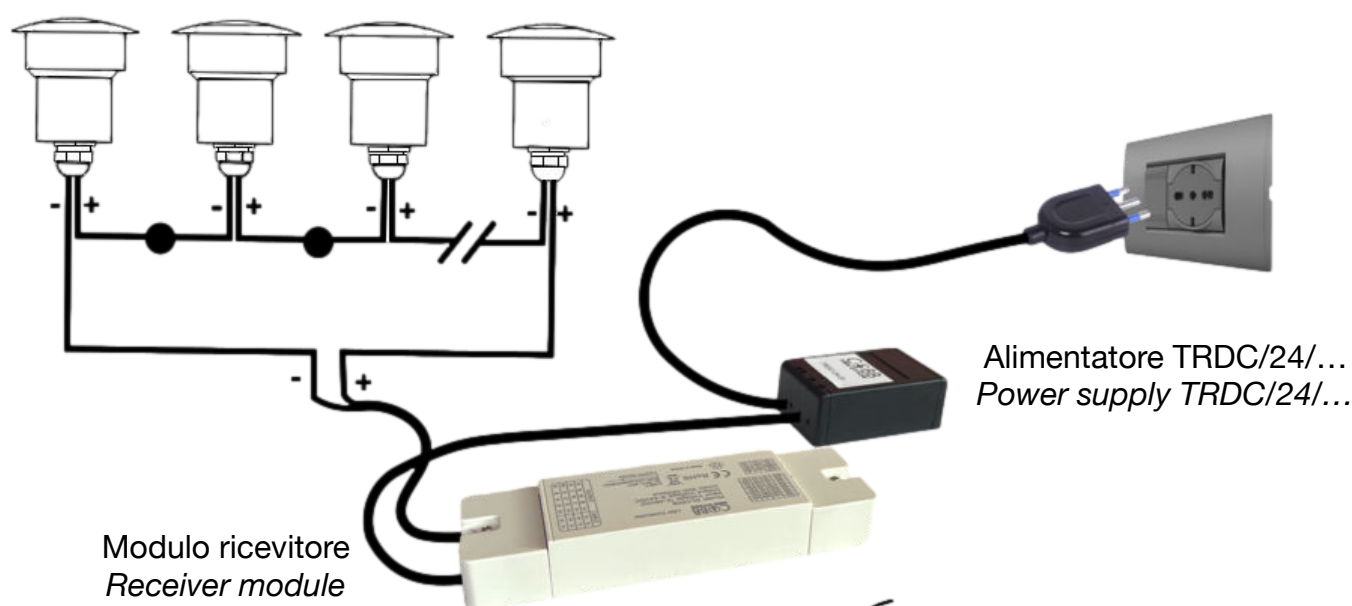


# RF-RGB+W/TL

Sistema di alimentazione e controllo per faretto LED RGB+W con telecomando a radiofrequenza  
*Power supply and control system for RGB+W LED spotlights with radio frequency remote control*

- Numero faretto led RGB+W al massimo collegabili : collegamento in serie max 6 faretto con un led RGB+W full color o max 2 faretto tritico con 3 led RGB+W full color.

- *Maximum number of RGB+W led spotlights that can be connected: connection in series max 6 spotlights with one RGB+W full color led or max 2 triptych spotlights with 3 RGB+W full color led.*



Modulo ricevitore  
*Receiver module*

Alimentatore TRDC/24/...  
*Power supply TRDC/24/...*

## ATTENZIONE:

- Nel caso il numero di faretto led RGB+W da collegare siano superiori a 6 faretto si possono aggiungere più moduli ricevitore che saranno controllati da un unico telecomando RF.

- *If the number of RGB+W LED spotlights to be connected is greater than 6 spotlights, you can add more receiver modules that will be controlled by a single RF remote control.*

Telecomando a radiofrequenza  
*Rf remote control*

# RF-RGB+W/TL

Sistema di alimentazione e controllo per faretto LED RGB+W con telecomando a radiofrequenza  
Power supply and control system for RGB+W LED spotlights with radio frequency remote control

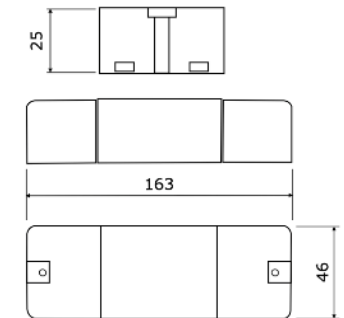
## SQR/RGB 20

CE IP40

Modulo ricevitore SQR/RGB20 / Receiver module SQR/RGB20

Ingresso . Input voltage 12-48VDC

Nr max Led collegabili per singolo modulo SQR/RGB20 6  
Maximum Nr Leds connectable to SQR/RGB20



## SQR/RGB 21

CE IP40

Telecomando a RF / RF remote control

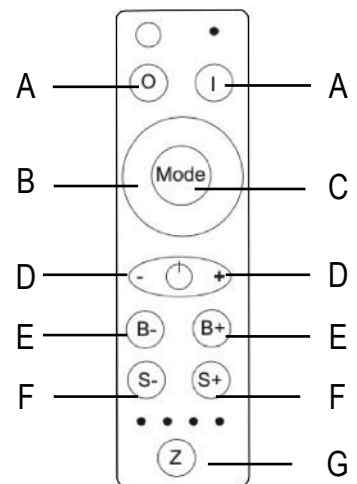
### FUNZIONI / FUNCTIONS

#### TELECOMANDO A RF

- ON/OFF pulsanti "O" e "I" (A)
- Selezione singolo colore tramite "anello touch" (B)
- Selezione programmi "Mode" (C)
- ON/OFF "W" luce bianca e regolazione intensità di luce "-" e "+" (D)
- Regolazione intensità di luce di tutti i colori "B-" e "B+" (E)
- Regolazione velocità rotazione programmi "S-" e "S\*" (F)
- Regolazione frequenze radio telecomando per controllo differenti aree (G)

#### RF REMOTE CONTROL

- ON / OFF buttons "O" and "I" (A)
- Single color selection via "touch ring" (B)
- "Mode" program selection (C)
- ON / OFF "W" white light and light intensity adjustment "-" and "+" (D)
- Light intensity adjustment of all colors "B-" and "B+" (E)
- Program rotation speed adjustment "S-" and "S\*" (F)
- Remote control radio frequency adjustment to control different areas (G)



## TRDC/24/...

CE IP40

Alimentatore 24V / 24V Power Supply

Ingresso . Input voltage 100-240VAC

- Alimentatore modulo ricevitore SQR/RGB20 / Power supply for receiver module SQR/RGB20

