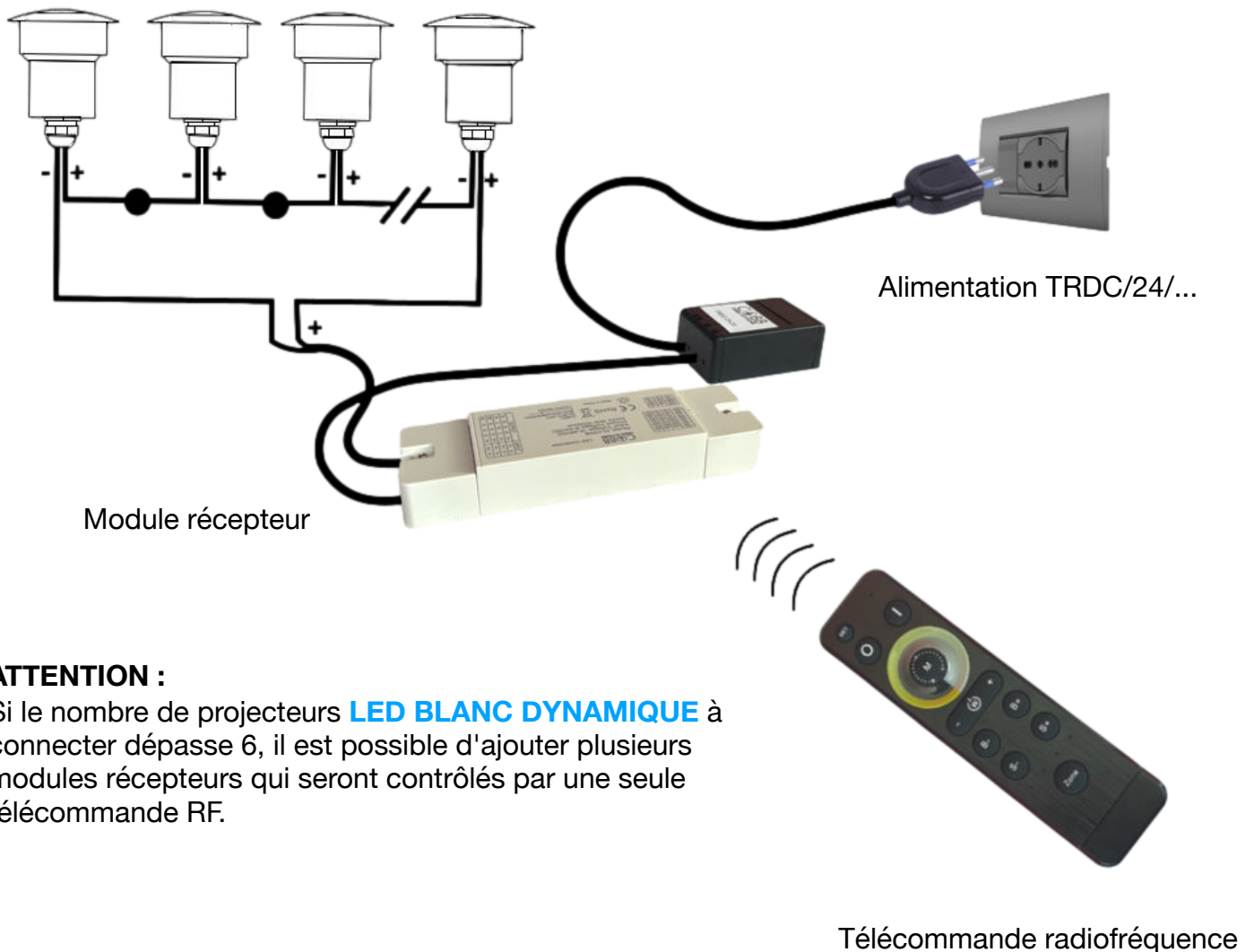


RF-W-DIN/TL

Système d'alimentation et de contrôle pour les projecteurs de lumière blanche dynamique avec télécommande radiofréquence

Nombre maximum de projecteurs **LED BLANC DYNAMIQUE** pouvant être connectés : connexion en série de jusqu'à 6 projecteurs avec un LED blanc dynamique ou jusqu'à 2 projecteurs triptyques avec 3 LED blancs dynamiques.

BLANC DYNAMIQUE réglable de blanc chaud 2000°K à blanc naturel 4000°K.



ATTENTION :

Si le nombre de projecteurs **LED BLANC DYNAMIQUE** à connecter dépasse 6, il est possible d'ajouter plusieurs modules récepteurs qui seront contrôlés par une seule télécommande RF.

RF-W-DIN/TL

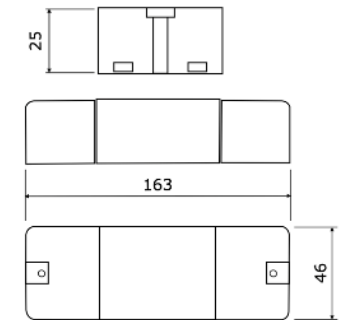
Systeme d'alimentation et de controle pour les projecteurs de lumiere blanche dynamique avec telecommande radiofrequence

SQR/RGB 20

CE IP40

Module recepteur SQR/RGB20

Tension d'entree	12-48VDC
Le nombre maximal de LED pouvant etre connectees a un module individuel SQR/RGB20	6



SQR/LWH 22

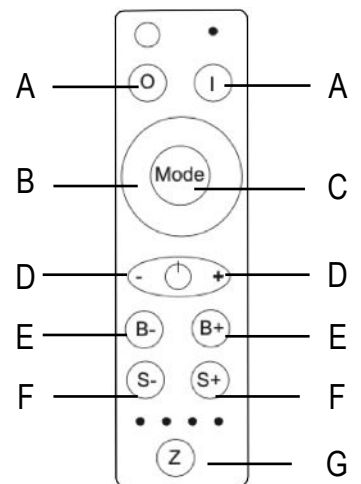
CE IP40

Telecommande radiofrequence RF

FONCTIONS

TÉLÉCOMMANDE RF

- Boutons marche/arrêt "O" et "I" (A)
- Réglage de la température de couleur blanche via une "bague tactile" (B)
- Sélection des programmes "Mode" (C)
- Réglage de la lumière nocturne "-" et "+" (D)
- Réglage de l'intensité lumineuse de la lumière blanche "B-" et "B+" (E)
- Réglage de la vitesse de rotation des programmes "S-" et "S+" (F)
- Réglage des fréquences radio pour le contrôle de différentes zones (G)



TRDC/24/...

CE IP40

Alimentation 24V

Tension d'entree	100-240VAC
------------------	------------

- Alimentation du module recepteur SQR/RGB20

